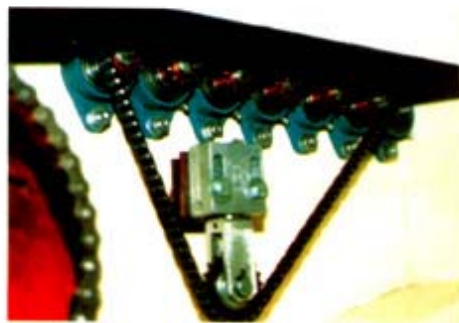


1



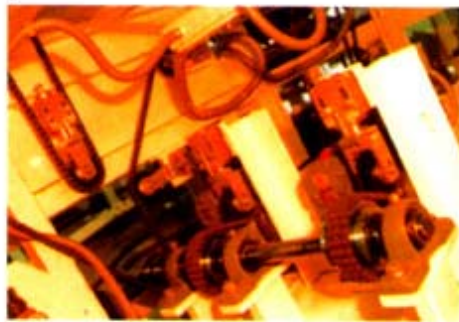
2



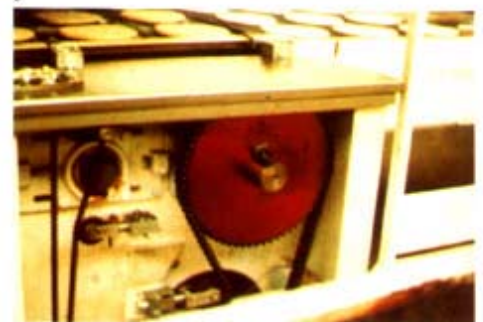
3



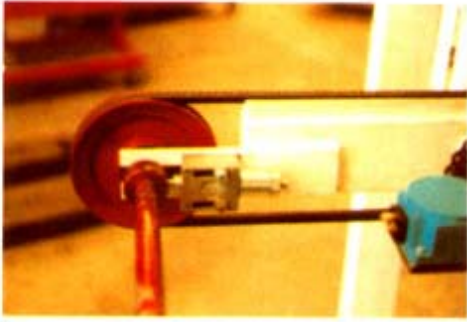
4



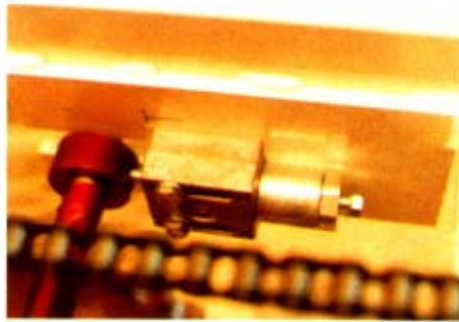
5



6



7



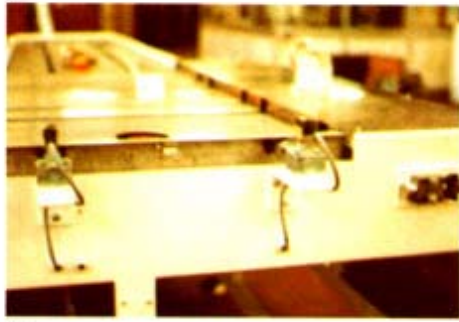
8



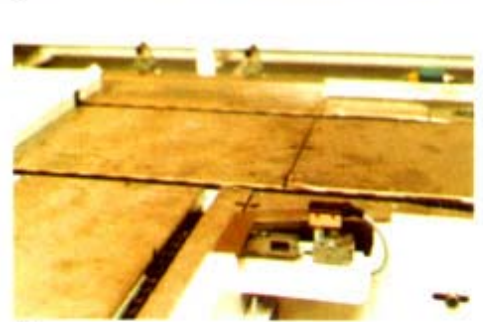
9



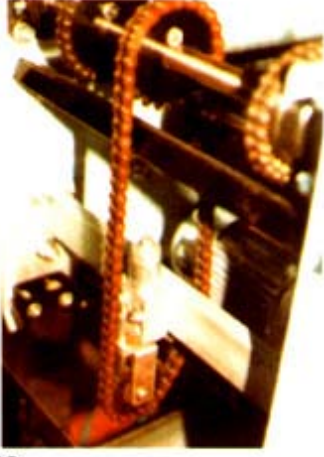
10



11



12



13



14



15



16

COMPANY
WITH QUALITY SYSTEM
CERTIFIED BY DNV
== ISO 9002 ==



TECNIDEA CIDUE S.r.l.

37057 S. Giovanni Lupatoto - Verona - Italy - Via Apollo XI, 12 (trav. Via Cavrara)
Tel. ++39 045 8750250 - Fax ++39 045 8750288 - www.tecnideacidue.com - e-mail: sales@tecnideacidue.com

TEN BLOC® Brevettato.

ELEMENTO ELASTICO ASSIALE - TENDICATENE AUTOMATICO - BLOCCO DI TENSIONE - GRUPPO DI PRESSIONE - AMMORTIZZATORE ECC. Il **TEN BLOC** è concepito per venir impiegato in molteplici applicazioni e particolarmente: tensione automatica di cinghie, gruppo di rinvio per trasportatori a catena, tensione automatica di catene, ammortizzatore pag. 23, gruppo di pressione, tendicatena tradizionali fissi pag. 8-9 ecc.

La sua struttura è realizzata in modo tale da semplificare l'applicazione ed ottenere esecuzioni più razionali ed economiche. Il **TEN BLOC** è composto da molti pezzi intercambiabili, ciò dà la possibilità di rimpiazzare velocemente e con molta facilità alcuni elementi con altri così da poter utilizzare il blocco nel modo migliore. Il **TEN BLOC** è un gruppo modulare, costituito da alcuni elementi base UNIVERSALI, il corpo, il tappo e la colonna, e da altri intercambiabili fra loro. Questa particolare esecuzione è molto utile per la progettazione; ma ancor più sotto il profilo economico, in quanto permette agli utilizzatori di gestire un magazzino materiali più ridotto. Le teste a disposizione sono principalmente di cinque tipi: V-L-R-RR e C.

L'esecuzione modulare del **TEN BLOC** permette di avere più corpi uniti fra loro (affiancati o sovrapposti), così da sviluppare l'articolo nelle tre dimensioni dello spazio, e variare all'infinito il rapporto corsa della testa e carico esercitato (assemblando in vario modo gli elementi cilindri, molle e colonne). A **corsa costante** si può variare il carico inserendo, più molle precomprese, oppure molle con carico maggiore e naturalmente i corrispondenti cilindri per il loro alloggiamento. A **carico costante** si può variare la corsa della testa inserendo colonne più lunghe e un numero superiore di molle caricate ad un livello inferiore inserite nei cilindri di contenimento.

Tutti i **TEN BLOC** sono provvisti di attacco per fine corsa elettrico (®) tipo: **TB..E..** (pag. 6). Questa applicazione permette di verificare il corretto funzionamento della macchina e ove si verificano allungamenti eccessivi o rotture della catena, si può avere automaticamente una segnalazione ottica, acustica o l'arresto istantaneo del motore di traino. Tutti i blocchi di tensione sono provvisti di una vite (®), per precaricare la testa. Per carichi superiori ai 250 Newton consigliamo la **Versione Pesante** tipo: **TB..P..** poiché consente di precaricare i blocchi con molta facilità e nel contempo di limitare la corsa della testa (pag. 7). Nei tipi **TB** o **TN** la testa del **TEN BLOC** può ruotare sul proprio asse, eseguendo così tensioni anche su elementi non allineati. Nei tipi **TBa** o **TNa** la testa non può ruotare sul proprio asse. **Versione Antirotazione** tipo: **TBA..** (pag. 7-16-17-18-19), nei casi in cui si renda necessario: velocità elevate $V > 30$ m/min., o vibrazioni della catena, dopo aver scelto l'orientamento di lavoro, si può fissare la testa.

Versione Unidirezionale tipo: **TBB..** (pag. 7-14-15-18-19); in particolari situazioni si può rendere la corsa della testa unidirezionale, libera cioè d'esprimersi in un'unico senso, in questo modo si eliminano le oscillazioni assiali della pista ed eventuali colpi di frusta della catena.

Le varie versioni qui descritte si possono combinare fra loro, utilizzando gli accessori intercambiabili illustrati a pag. 24-25. Per ulteriori chiarimenti o per situazioni diverse da quelle qui rappresentate Vi invitiamo a consultarci, lieti di mettere a Vostra disposizione la nostra esperienza.

TEN BLOC® Patented.

AXIAL ELASTIC ELEMENT - AUTOMATIC CHAIN TIGHTENER - TENSION BLOCK - PRESSURE APPLICATION UNIT - SHOCK ABSORBER, ECC.

The **TEN BLOC** is designed to carry out a wide range of tasks. In particular it can operate as: an automatic belt tightener a return pinion unit for chain conveyors, an automatic chain tightener a shock absorber pag. 23, a pressure application unit, normal chain tightener pag. 8-9, ecc The structure of the block has been so designed as to simplify its use and to obtain the most rational and economic kind of installations possible. The **TEN BLOC** is made up of a large number of interchangeable pieces, thus giving the user the opportunity to substitute some components very quickly and easily to suit his needs and maximize efficiency. The **TEN BLOC** is a modular unit made up of a number of basic UNIVERSAL components - the body, the column and the stopper - plus a variety of interchangeable components. This system is very useful from the planning point of view, but even more so when it comes to reducing costs, insofar as it allows the user to operate with less equipment overall in stock. There are five main types of heads available: V - L - R - RR and C.

The formulated execution of the **TEN BLOC** allows for more bodies to be united (side by side or one upon the other) in order to develop the article in three dimensions and change infinitely the relationship between the head and the weight exerted (assembling in various ways the elements cylinders, springs and columns). When travel is constant, the load can be varied by inserting extra pre-compressed springs, or alternatively a higher load spring, plus of course the corresponding cylinders required for loading the springs. When load is constant head travel can be varied by introducing longer columns and a greater number of less powerful springs mounted in the housing cylinders.

All **TEN BLOC** units can be fitted with a type **TB..E..** travel end switch (®) (p. 6). This allows the machine to be checked for correct performance and the mechanism can be set in such a way that whenever there is excessive stretching or even a break in the chain a visual or acoustic alarm is activated, or the drive motor is immediately stopped. All tension blocks are equipped with a screw (i) for preloading the head. Where the load is greater than 250 Newtons the Heavy Duty model, **TB..P..** should be used, since this version allows for easy preloading and a limitation of head travel (p. 7). In the type **TB..** and **TN..** the head of the **TEN BLOC** can rotate on its own axis, thus allowing for the application of tension to non-aligned elements. In the type **TBa** and **TNa** the head can not rotate on its own axis. Where necessary, and particularly in cases where the chain moves fast (velocity 30 m/min.) or is subject to vibration, having established the orientation of the operation, one can mount the **AntiRotation Version, TB..A..** (pp. 7-16-17-18-19). Where required, head travel can be made one-directional, that is, the head is free to move only in one direction, this cuts out axial oscillations along the track and eliminates the possibility of chain whiplash. This head is referred to as the **One-Directional Version, TB..B..** (pp. 7-14-15-18-19). The various versions described here can be used in combination with each other tanks once again to the possibility of interchanging components and accessories (see pp. 24-25). For further clarification or for requirements not described here, please do not hesitate to contact us: we shall be delighted to put our experience at your disposal.

TEN BLOC® Patentiert.

AXIALES ELASTISCHES ELEMENT - AUTOMATISCHER KETTENSPIANNER - SPANNUNGSBLOCKIERER - ANPREßVORRICHTUNG - SCHWINGUNGSDÄMPFER UAW.

TEN BLOC wurde entwickelt, um für mannigfache Anwendungsgebiete eingesetzt zu werden, z.B. für automatische Treibriemenspannung, als Umlenkvorrichtung bei Kettentransportbändern, zur automatischen Kettenspannung, als Schwingungs- oder Stoßdämpfer (Seite 23, Anpreßvorrichtung Fest Kettenspanner (Seite 8-9 usw). Die Konstruktion wurde verwirklicht, um deren praktischen Einsatz weitestgehend zu vereinfachen mit dem Ziel rationellerer und wirtschaftlicherer Verwendung. **TEN BLOC** setzt sich aus vielen austauschbaren Teilen und Teilelementen zusammen; es lassen sich daher rasch und mit größter Einfachheit Teile austauschen durch andere, um die Vorrichtung in ihrer optimalen konstruktiven Wirkung einzusetzen.

TEN BLOC stellt eine Modulgruppe dar, die aus einigen UNIVERSAL verwendbaren Grundbausteinen besteht, nämlich dem Körper, dem Abdeckteil und der Säule sowie anderen miteinander austauschbaren Teilen. Eine solche Konstruktion ist ganz offenbar sehr nützlich zur Verwirklichung spezieller Projektierungsarbeiten; mehr noch ist diese System günstig aus Kostenüberlegungen heraus, da die Lagervorräte an Einzelteilen und -baugruppen wesentlich niedriger als üblich gehalten werden kann. Es stehen im wesentlichen fünf verschiedene Kopf-Konstruktionen zur Verfügung: Type V-L-R-RR und C.

Die Modulausführung des **ten bloc** erlaubt mehrere Körper untereinander zu vereinigen (nebeneinander oder übereinander), so daß der Artikel sich im dreidimensionalen Raum entwickelt und das Verhältnis zwischen dem Lauf des Kopfes und der ausgeübten Last unendlich verändert (indem die Elemente Zylinder, Feder und Ständer in verschiedenen Arten zusammengefügt werden).

Bei **konstantem Hub** zum Beispiel läßt sich die Last variieren durch Einfügen mehrerer vorgepreßter Federn, oder durch Federn mit höherer Belastbarkeit, und selbstverständlich auch durch die Wahl verschiedener Zylinder, die diese Federn aufnehmen. Bei **konstanter Last** dagegen kann man den Kopfhub durch Einbau längerer Säulen und durch eine größere Zahl von Federn variieren, die auf geringere Belastbarkeit eingestellt sind und in die Zylinderkörper eingefügt werden. Sämtliche Ausführungsarten **TEN BLOC** besitzen eine Anschluß für elektrische Endanschläge (®) Type **TB..E..** (Seite 6).

Diese Bestückung gestattet eine Kontrolle hinsichtlich der richtigen Funktion der Maschine, und sollten übermäßige Ausdehnungen oder Kettenbrüche eintreten, hat man die sofortige automatische optische Anzeige haben oder ein akustisches Signal oder aber den augenblicklichen Stillstand des Antriebsmotors. Alle Spannungsböcke sind mit einer Schraube (®) zum Vorstellen des Kopfes ausgestattet. Für Belastungen über 250 Newton empfehlen wir den Einsatz der SCHWEREN AUSFÜHRUNG Type **TB..P..**, da hierbei die Blöcke mit Leichtigkeit vorbelastet werden können bei gleichzeitiger Kopfhub-Beschränkung (Seite 7). In die Typen **TB** und **TN** der Kopf des **TEN BLOC** kann nicht sich um seine eigene Achse drehen und somit Spannungen erzeugen auf Elemente, die nicht in einer Geraden geflüchtet sind. In die Typen **TBa** und **TNa** der Kopf des **TEN BLOC** kann sich um seine eigene Achse drehen. In den Fällen, wo das erforderlich ist, z.B. bei hohen Geschwindigkeiten $V > 30$ m/min oder im Falle von Kettenvibrationen, kann man nach der Festlegung der Arbeitsrichtung den Kopf feststellen mit der Type **TB..A..**, d.h. Ausführung ANTIROTIERUNG (Seiten 7-16-17-18-19). Unter besonderen Verhältnissen läßt sich der Hub des Kopfes für eine einzige Richtung festlegen, womit der Hub sich also nur in einer einzigen Richtung auswirken kann; auf diese Weise werden axiale Schwingungen der Gleitbahn und eventuelles «Peitschen» der Kette verhindert, bei Verwendung der Ausführung Type **TB..B..** (Seiten 7-14-15-18-19). (EINSEITIG GERICHTET).

Die verschiedenen hier beschriebene Lösungen lassen sich ihrerseits wieder untereinander kombinieren, unter Verwendung der auf den Seiten 24 und 25 abgebildeten austauschbaren Zubehörteile. Für weitergehende Erläuterungen oder für Fälle, die anders gelagert sind als oben beschrieben, bitten wir Sie, sich mit uns in Verbindung zu setzen, damit wir Ihnen aufgrund unsere Erfahrung die optimalen Lösungen vorschlagen können.



TFV - Pag. / Seite 8



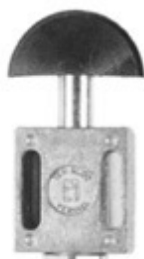
TFL - Pag. / Seite 8



TFR - Pag. / Seite 9



TFRR - Pag. / Seite 9



TNV - Pag. / Seite 10
TBV - Pag. / Seite 12



TNL - Pag. / Seite 10
TBL - Pag. / Seite 12



TNR - Pag. / Seite 11
TBR - Pag. / Seite 13



TNRR - Pag. / Seite 11
TBRR - Pag. / Seite 13



TBBV - Pag. / Seite 14



TBBL - Pag. / Seite 14



TBBR - Pag. / Seite 15



TBRR - Pag. / Seite 15



TBAV - Pag. / Seite 16



TBAL - Pag. / Seite 16



TBAR - Pag. / Seite 17



TBARR - Pag. / Seite 17



TBABV - Pag. / Seite 18



TBABL - Pag. / Seite 18



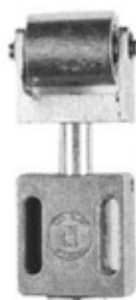
TBABR - Pag. / Seite 19



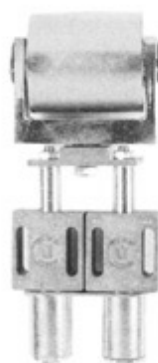
TBABRR - Pag. / Seite 19



2TBRR - Pag. / Seite 20



TBC - Pag. / Seite 21



2TBC - Pag. / Seite 21



TBCU - Pag. / Seite 22



TBtRR - Pag. / Seite 22



DECA - Pag. / Seite 23



DECA Pr - Pag. / Seite 23



VERS. MODUL. - Pag. / Seite 6

DECA Un - Pag. / Seite 23

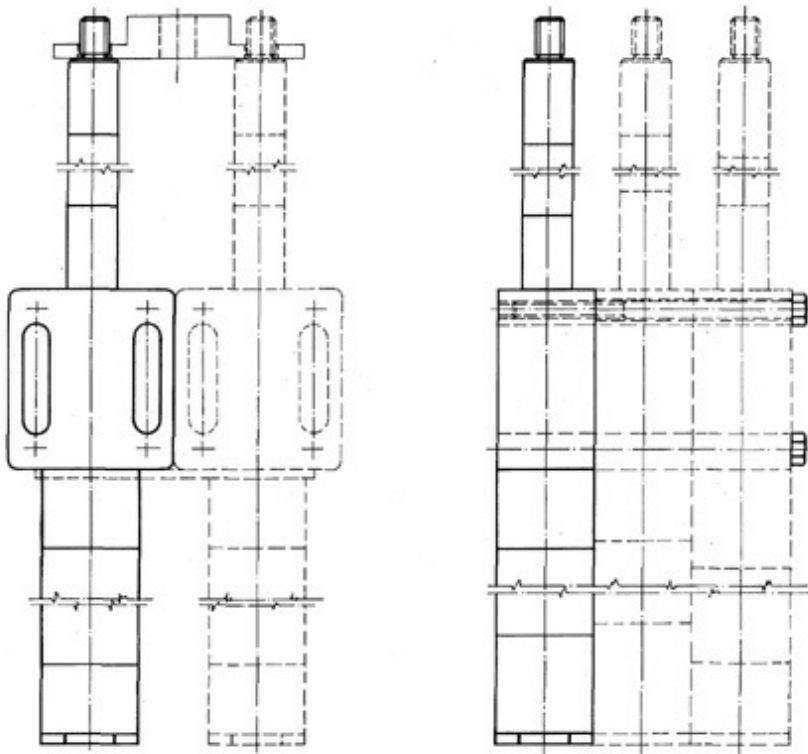


TBABERR - Pag. / Seite 6-7

TB TEN BLOC®

TECNIDEA CIDUE S.r.l.

VERSIONE MODULARE / MODULAR VERSION / MODUL-AUSFÜHRUNG



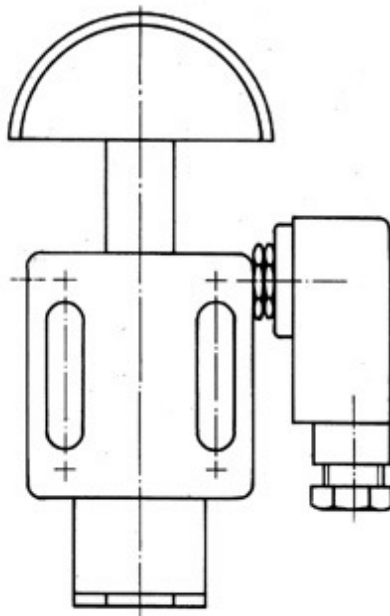
Con il termine "Versione Modulare" intendiamo le numerosissime esecuzioni che si possono realizzare, unendo opportunamente i vari elementi che costituiscono la base della gamma TEN BLOC (Pag. 24-25). Questa particolare costruzione permette all'utilizzatore di sostituire, quando fosse indispensabile, solo gli elementi usurati. Per mezzo di questo sistema, combinando gli elementi colonne, molle e cilindri, si può variare infinitamente il rapporto "CORSA DI TESTA" e "CARICO ESERCITABILE". Naturalmente qualora si eseguano tensioni molto lontane dal punto di fissaggio del corpo è indispensabile guidare le colonne.

By "Modular Version" we mean a multi-purpose unit which can be altered to suit a wide variety of situations by putting together the basic range of TEN BLOC components (pp. 24-25), in different ways. Where necessary, this particular system allows the user to replace only those components that are worn out and not the whole unit. Also, by combining the columns, springs and cylinders in different ways, the ratio of "HEAD TRAVEL" to "LOAD EXERTED" can be varied in an infinite number of ways. Obviously, when tension is being exerted at a point some distance from the anchor point of the body, the columns must be guided.

Unter dem Begriff "Modul-Ausführung" verstehen wir die äußerst zahlreichen Ausführungsarten, die sich verwirklichen lassen durch geeignetes Kombinieren verschiedener Elemente, die als Grundausführungen der TEN BLOC Konstruktion anzusehen sind (Seiten 24 und 25). Diese spezielle Konstruktion erlaubt es dem Anwender, lediglich die ausgeleiteten Elemente auszutauschen, was unerlässlich ist. Dank dieses Systems kann man lediglich durch Kombinieren der Säulen, Federn und Zylinderelemente das Verhältnis "KOPFHUB" zu "ANGEWANDTE BELASTUNG" bis ins Unerlässliche abwandeln.

Natürlich ist es unerlässlich, falls man Spannungen sehr weit vom Befestigungspunkt des Körpers erzielen muß, die Säulen mittels der Buchsen zu führen.

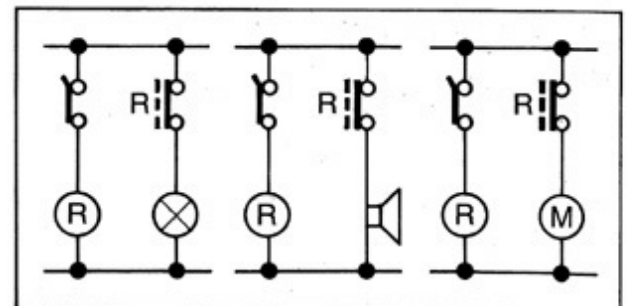
TENDICATENA CON FINE CORSA ELETTRICO "E" / CHAIN TIGHTENER WITH TRAVEL-END SWITCH "E" / KETTENSPELLER MIT "E" ELEKTRISCHEM ENDANSCHLAG



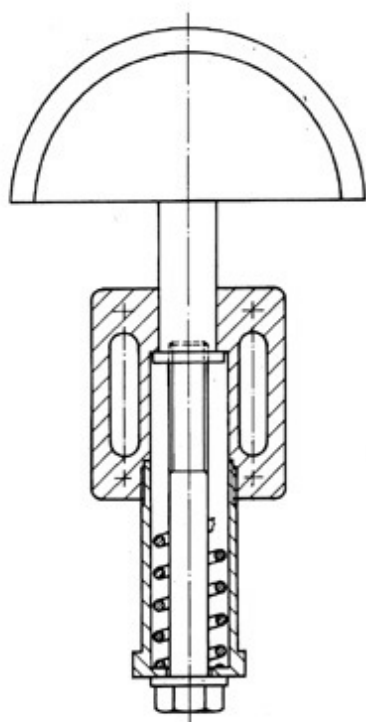
Il TEN BLOC TB.E, cioè con fine corsa elettrico "E", è particolarmente utile quando si voglia controllare il corretto funzionamento della macchina e/o salvaguardare l'incolumità degli operatori. Vedi schema elettrico.

The TEN BLOC TB.E, that is a block fitted with the travel-end switch "E", is particularly useful in cases where the correct functioning of the machine needs to be constantly checked and/or where the workers' safety must be protected. See wiring diagram.

Der TEN BLOC TB.E, d.h. mit elektrischem Endanschlag, ist besonders nützlich, wenn es darum geht, das ordnungsgemäße Funktionieren der Maschine zu kontrollieren und/oder für die Bediener Schutz vor Unfällen zu garantieren. Siehe elektrisches Schaltschema.



VERSIONE "PESANTE" / "HEAVY DUTY" VERSION / SCHWERE AUSFÜHRUNG



VERSIONE "PESANTE" tipo: TB..P.

La versione pesante permette di precaricare il TEN BLOC con minor sforzo ed eventualmente ridurre la corsa della testa. Questa applicazione è particolarmente utile quando si voglia lavorare con cariche superiori ai 260 Newton.

Modo d'impiego:

- 1) Precaricare il TB..P. avvitando la vite inserita nel tappo.
- 2) Fissare rigidamente il TEN BLOC.
- 3) Svitare la vite per una lunghezza pari alla corsa desiderata.
- 4) In tutte le applicazioni ove sia possibile, e per carichi superiori ai 1000 Newton, si raccomanda di non togliere la vite, ma di svitarla solo parzialmente.

"HEAVY DUTY" VERSION Type: TB..P.

The heavy duty model allows the TEN BLOC to be preloaded with less effort and the head travel to be reduced where required. This version is particularly useful when the operating load goes above 260 Newtons.

- 1) Preload the TB..P. by screwing in the screw located in the stopper.
- 2) Fix the TEN BLOC rigidly in place.
- 3) Unscrew the screw to a distance equal to that of the required head travel.
- 4) Wherever possible, and particularly for loads exceeding 1000 Newtons, the user is advised not to remove the screw completely, but only to unscrew it partially.

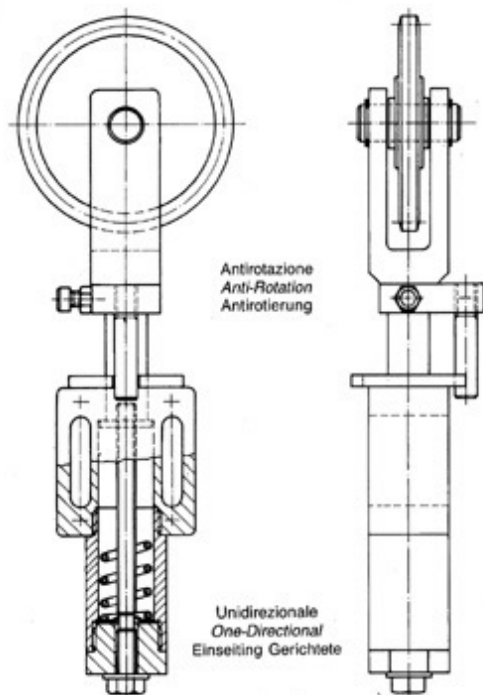
SCHWERE AUSFÜHRUNG Typ: TB..P.

Diese Schwere Ausführung gestattet es, den TEN BLOC mit weniger Kraft vorzuspannen und gegebenenfalls den Kopfhub zu reduzieren. Diese Anwendungsart ist besonders nützlich, wenn man mit Belastung über 260 Newton arbeiten will.

Bedienungsanleitung:

- 1) Typ TB..P. vorspannen durch Anziehen der im Verschlussdeckel angebrachten Stellschraube.
- 2) TEN BLOC unverrückbar fest einbauen (starr).
- 3) Stellschraube soweit lösen, wie dies für die gewünschte Hublänge erforderlich ist.
- 4) Wenn immer möglich, und jedenfalls bei Belastung über 1000 Newton, sollte man unbedingt darauf achten, die Stellschraube niemals ganz herauszuschrauben sondern sie nur zu lösen.

ANTIROTATIONE e UNIDIREZIONALE / ANTI-ROTATION and ONE-DIRECTIONAL ANTIROTIERUNG und EINSEITIG GERICHTET



VERSIONE "ANTIROTATIONE" tipo: TB..A. (pag. 16-17-18-19)

La versione "Antirotazione" elimina le vibrazioni radiali della testa, lasciando inalterata la possibilità di quest'ultima ad essere liberamente orientata.

La sua applicazione è particolarmente indicata alle alte velocità ($V \leq 20$ m/min.) ed in tutti quei casi ove l'elemento tensionato sia soggetto a forti oscillazioni.

"ANTI-ROTATION" VERSION Type: TB..A. (pag. 16-17-18-19)

The "Anti-Rotation" version eliminates radial head vibration, though the head may still be freely orientated as required.

This version is particularly useful where high speeds are involved (velocity ≤ 20 m/min.) and in all operations where the belt or chain being tightened is subject to strong oscillations.

AUSFÜHRUNG "ANTIROTIERUNG" Typ: TB..A. (Seiten 16-17-18-19)

Die Ausführung "Antirotierung" verhindert radiale Vibrationen des Kopfes, ohne dessen Fähigkeit zu beeinträchtigen, nach allen Seiten drehbar zu sein.

Diese Typ ist besonders zu empfehlen für hohe Geschwindigkeiten ($V \leq 20$ m/min. oder mehr) sowie in all den Fällen, in denen das vorgespannte Element starken Schwankungen unternworfen ist.

VERSIONE "UNIDIREZIONALE" tipo TB..B. (pag. 14-15-18-19)

La versione "Unidirezionale" obbliga la testa del TEN BLOC ad esprimersi in un'unica direzione. Con questo accorgimento il blocco di tensione recupera automaticamente gli allungamenti, operando però come un tenditore fisso. Questa applicazione serve in particolare modo, ad annullare i colpi di frusta della catena e le oscillazioni assiali della testa. Facciamo presente che la versione "Unidirezionale" è automaticamente anche versione pesante.

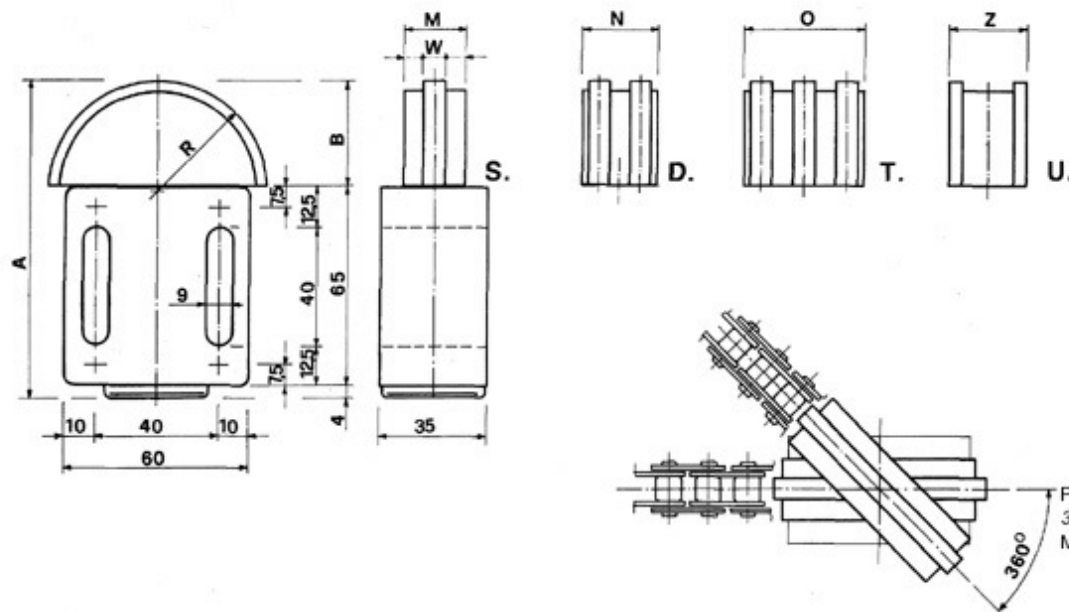
"ONE-DIRECTIONAL" VERSION Type: TB..B. (pag. 14-15-18-19)

The "One-Directional" version forces the head of the TEN BLOC to operate in only one direction. With this device the tightening block automatically takes up any stretching, but operates as a fixed tightener. It is a particularly useful for cutting out chain whiplash and axial head oscillation. We should point out that the "One-Directional" version is also automatically a "Heavy Duty" version.

"EINSEITIG GERICHTETE" Ausführung Typ TB..B. (Seiten 14-15-18-19)

Die Typ "Einseitig Gerichtetete" zwingt den Kopf den TEN BLOC, sich lediglich in einer einzigen Richtung auszuwirken. Mit dieser Vorrichtung gewinnt der Spannblock automatisch die Verlängerungsmöglichkeit zurück, arbeitet jedoch wie ein feststehender Spanner. Mit dem Einsatz dieser Typ erzielt man insbesondere die Aufhebung der "Peitschen" Bewegungen der Kette sowie der axialen Schwankungen des Kopfes. Wir weisen darauf hin, daß die Ausführung "EINSEITIG GERICHTET" immer zugleich "SCHWERE AUSFÜHRUNG" bedeutet.

Tendicatena manuale Tipo: TFV / Manually Chain stretcher Type: TFV / Handgesteuertes Kettenspanner Typ: TFV



Testa in polietilene ad alta densità molecolare. Velocità di lavoro ≤ 20 m/min. Temperatura di lavoro della testa ≤ 70°C. Testa V a profilo semicircolare indicata per piccoli interassi o per montaggi vicini al pignone.

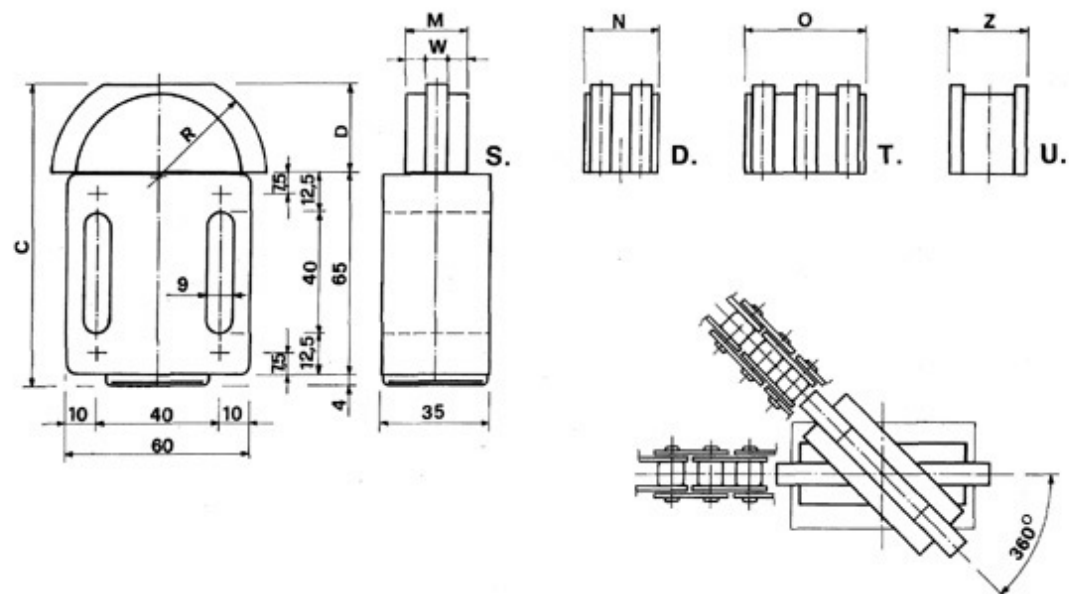
Polyethylene head, high molecular density. Operating speed ≤ 20 m/min. Head operating temperature ≤ 70°C. Semi-circular head (V) suitable for reduced interaxis of for installation close to the pinion.

Kopf aus polyäthylen mit hoher Molekulardichte. Arbeitsgeschwindigkeit ≤ 20 m/min. Kopf arbeitstemperatur ≤ 70°C. Halbrunder V-Kopf für Kleine Achsenabstände oder für Montagen in der Nähe eines Ritzels.

Possibile rotazione del pattino di 360°
360° glider revolving capacity
Mögliche Drehung der Gleitbacke: 360°

Tipo Type	Catena Chain	A	B	C	D	M	N	O	R	W	Z	Tipo Type
TFV-0	8 mm	102	33	99	30	18	18	/	35	2,5	20	TFL-0
TFV-1	3/8" x 7/32"	102	33	99	30	18	18	25	35	5	20	TFL-1
TFV-2	1/2" x 5/16"	102	33	99	30	18	21	34	35	7	25	TFL-2
TFV-3	5/8" x 3/8"	112	43	106	37	18	25	42	45	9	25	TFL-3
TFV-4	3/4" x 7/16"	112	43	106	37	18	30	49	45	11	/	TFL-4
TFV-5	1" x 17,02 mm	122	53	115	46	20	47	79	55	16	/	TFL-5
TFV-6	1 1/4" x 3/4"	122	53	115	46	22	/	/	55	18	/	TFL-6
TFV-7	1 1/2" x 1"	122	53	115	46	24	/	/	55	24	/	TFL-7

Tendicatena manuale Tipo: TFL / Manually Chain stretcher Type: TFL / Handgesteuertes Kettenspanner Typ: TFL



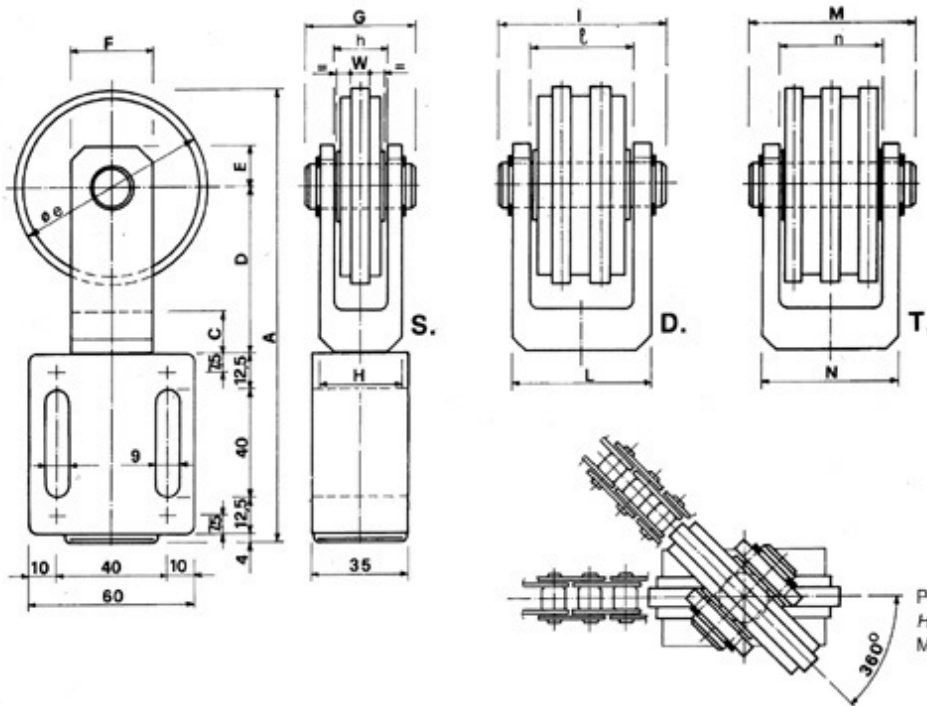
Testa in polietilene ad alta densità molecolare. Velocità di lavoro ≤ 20 m/min. Temperatura di lavoro della testa ≤ 70°C. Testa L a profilo semicircolare ribassato, indicata per grandi interassi.

Polyethylene head, high molecular density. Operating speed ≤ 20 m/min. Head operating temperature ≤ 70°C. Type L head with semi-circular lowered profile, suitable for large interaxis.

Kopf aus polyäthylen mit hoher Molekulardichte. Arbeitsgeschwindigkeit ≤ 20 m/min. Kopf arbeitstemperatur ≤ 70°C. L-Kopf mit halbrundem, gesenktem Profil für große Achsenabstände.

Possibile rotazione del pattino di 360°
360° glider revolving capacity
Mögliche Drehung der Gleitbacke: 360°

Tendicatena manuale Tipo: TFR / Manually Chain stretcher Type: TFR / Handgesteuertes Kettenspanner Typ: TFR



Testa composta da una forcella con rotella folle su perno. La rotella è in polietilene ed alta densità molecolare. - Velocità di lavoro ≤ 30 m/min. - Temperatura di lavoro della testa $\leq 70^\circ\text{C}$.

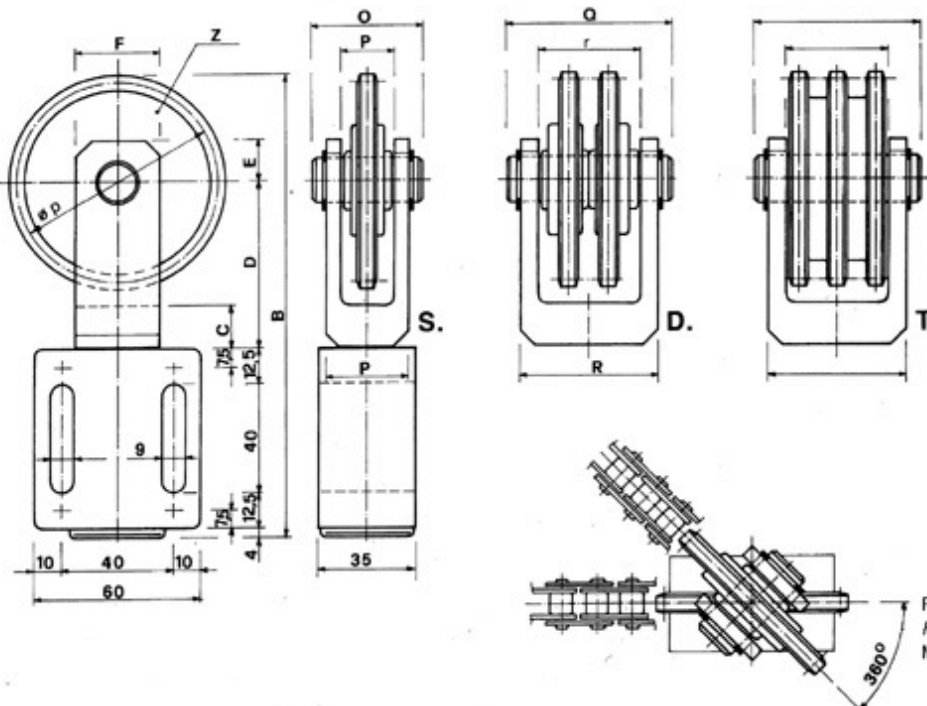
The head consists of a fork with idler wheel on the pin. Polyethylene wheel, high molecular density. Operating speed ≤ 30 m/min. Operating temperature $\leq 70^\circ\text{C}$.

Der Kopf besteht aus einer Gabel mit Losrädchen auf dem Zapfen. Das Rädchen besteht aus Polyäthylen mit hoher Molekulardichte. Arbeitsgeschwindigkeit ≤ 30 m/min. Arbeitstemperatur $\leq 70^\circ\text{C}$.

Possibile rotazione della testa di 360°
Head possible rotation of 360°
Mögliche Kopfdrehung von 360° grad

Tipo Type	Catena Chain	A	B	C	D	E	F	ϕe	W	G	h	H	I	ℓ	L	M	n	N	ϕp	Z	O	p	P	Q	r	R	Tipo Type
TFR-0	8 mm	164	/	15	60	15	30	70	2,5	40	19	30	40	19	30	/	/	/	/	/	/	/	/	/	/	/	-
TFR-1	3/8" x 7/32"	164	163	15	60	15	30	70	5	40	19	30	40	19	30	60	37	50	63,90	21	40	19	30	60	37	50	TFRR-1
TFR-2	1/2" x 5/16"	164	168	15	60	15	30	70	7	40	19	30	60	37	50	60	37	50	73,14	18	40	19	30	60	37	50	TFRR-2
TFR-3	5/8" x 3/8"	184	186	15	70	15	30	90	9	45	19	35	65	37	55	78	51	68	86,39	17	45	19	35	65	37	55	TFRR-3
TFR-4	3/4" x 7/16"	184	189	15	70	15	30	90	11	45	19	35	65	37	55	78	51	68	91,63	15	45	19	35	65	37	55	TFRR-4
TFR-5	1" x 17,02 mm	202	200	17,5	77,5	17,5	40	110	16	45	19	35	78	51	67	/	/	/	98,14	12	45	19	35	78	51	67	TFRR-5
TFR-6	1 1/4" x 3/4"	202	/	17,5	77,5	17,5	40	110	18	45	19	35	/	/	/	/	/	/	/	/	/	/	/	/	/	/	-
TFR-7	1 1/2" x 1"	202	/	17,5	77,5	17,5	40	110	24	78	51	67	/	/	/	/	/	/	/	/	/	/	/	/	/	/	-

Tendicatena manuale Tipo: TFRR / Manually Chain stretcher Type: TFRR / Handgesteuertes Kettenspanner Typ: TFRR



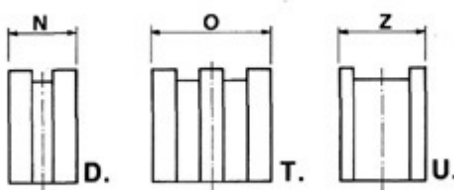
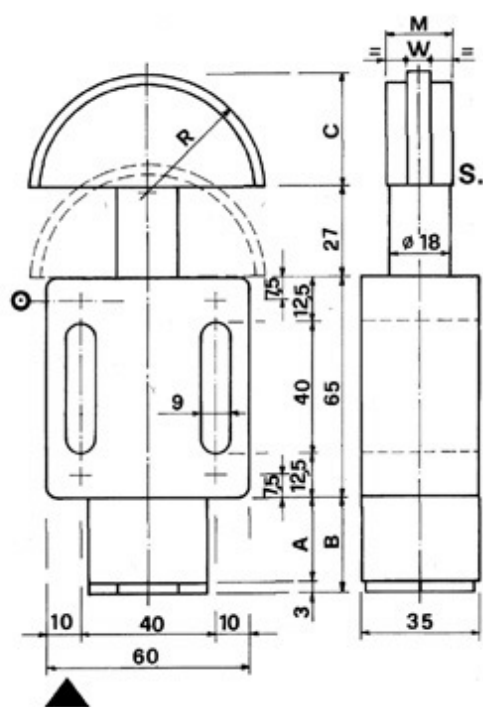
Testa composta da una forcella con pignone folle. Il pignone è costituito da una corona in acciaio, montata su cuscinetti con base maggiorata. I gruppi possono essere forniti con cuscinetto nazionale oppure INA. Velocità di lavoro ≤ 60 m/min. - Temperatura di lavoro della testa $\leq 120^\circ\text{C}$.

The head is formed by a fork with an idler pinion. The pinion consists of a steel crown, installed on enlarged bearings. Units are supplied with national or INA bearings. Operating speed ≤ 60 m/min. Head operating temperature $\leq 120^\circ\text{C}$.

Der Kopf besteht aus einer Gabel mit Leerlauf-Zahnscheibe. Das Ritzel wird auf Lager mit erweiterter Basis montiert. Die Einheiten können mit nationalen (neutralen) oder mit Lagern der Marke INA geliefert werden. Arbeitsgeschwindigkeit ≤ 60 m/min. Kopf-Arbeitstemperatur $\leq 120^\circ\text{C}$.

Possibile rotazione della testa di 360°
Head possible rotation of 360°
Mögliche Kopfdrehung von 360° grad

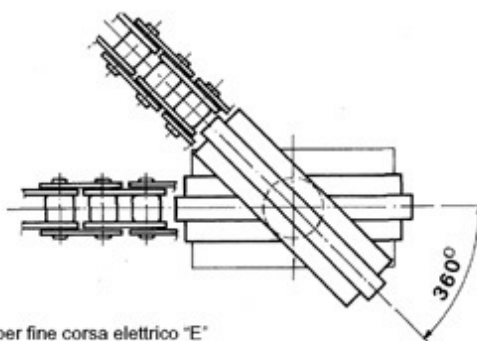
Tendicatena Tipo: TNV / Chain tightener Type: TNV / Kettenspanner Typ: TNV



Testa in polietilene ad alta densità molecolare. - Velocità di lavoro ≤ 20 m/min. - Temperatura di lavoro della testa ≤ 70°C. Testa a V a profilo semicircolare indicata per piccoli interassi o per montaggi vicini al pignone.

Polyethylene head, high molecular density. Operating speed ≤ 20 m/min. Head operating temperature ≤ 70°C. Semi-circular head (V) suitable for reduced interaxis or for installation close to the pinion.

Kopf aus polyäthylen mit hoher Molekularichte. Arbeitsgeschwindigkeit ≤ 20 m/min. Arbeitstemperatur ≤ 70°C. Halbbrunder V-Kopf für Montagen in der Nähe eines Ritzels.

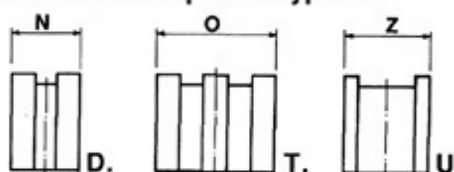
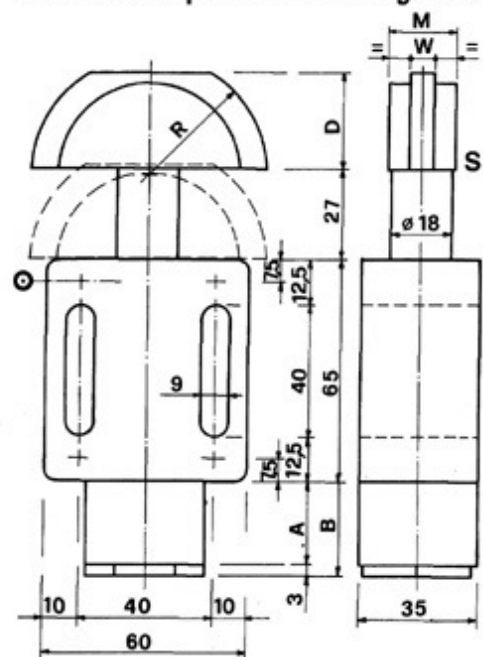


Possibile rotazione del pattino di 360°
360° glider revolving capacity
Mögliche Drehung der Gleitbacke: 360°

- ⊙ Attacco per fine corsa elettrico "E"
- ⊙ Attachment for travel-end switch "E"
- ⊙ Anschluß für "E" elektrischem Endanschlag

Tipo Type	Catena Chain	A	B	C	D	M	N	O	R	W	Z	Newton	Tipo Type
TNV-0	8 mm	0	3	33	30	18	18	/	35	2,5	20	30+100	TNL-0
TNV-1/0	3/8" x 7/32"	0	3	33	30	18	18	/	35	5	20	30+100	TNL-1/0
TNV-1	3/8" x 7/32"	0	3	33	30	18	18	25	35	5	20	60+170	TNL-1
TNV-2/0	1/2" x 5/16"	0	3	33	30	18	/	/	35	7	25	30+100	TNL-2/0
TNV-2/1	1/2" x 5/16"	0	3	33	30	18	21	34	35	7	25	60+170	TNL-2/1
TNV-2	1/2" x 5/16"	0	3	33	30	18	21	34	35	7	25	90+250	TNL-2
TNV-3/2	5/8" x 3/8"	0	3	43	37	18	25	42	45	9	25	90+250	TNL-3/2
TNV-3	5/8" x 3/8"	25	28	43	37	18	25	42	45	9	25	100+400	TNL-3
TNV-4/2	3/4" x 7/16"	0	3	43	37	18	30	49	45	11	/	90+250	TNL-4/2
TNV-4	3/4" x 7/16"	25	28	43	37	18	30	49	45	11	/	100+400	TNL-4
TNV-5/4	1" x 17,02 mm	25	28	53	46	20	47	79	55	16	/	100+400	TNL-5/4
TNV-5	1" x 17,02 mm	50	53	53	46	20	47	79	55	16	/	180+700	TNL-5
TNV-6	1 1/4" x 3/4"	50	53	53	46	22	/	/	55	18	/	180+700	TNL-6
TNV-7	1 1/2" x 1"	50	53	53	46	24	/	/	55	24	/	180+700	TNL-7

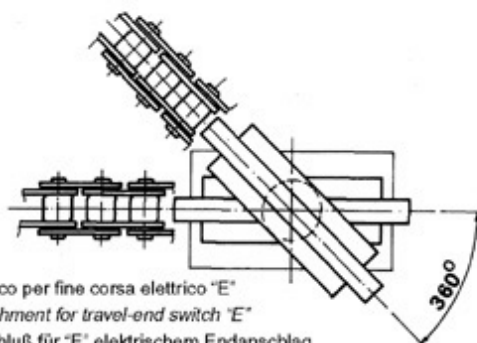
Tendicatena Tipo: TNL / Chain tightener Type: TNL / Kettenspanner Typ: TNL



Testa in polietilene ad alta densità molecolare. Velocità di lavoro ≤ 20 m/min. - Temperatura di lavoro della testa ≤ 70°C. Testa L a profilo semicircolare indicata per grandi interassi.

Polyethylene head, high molecular density. Operating speed ≤ 20 m/min. Head operating temperature ≤ 70°C. Type L head with semi-circular lowered profile, suitable for large interaxis.

Kopf aus polyäthylen mit hoher Molekularichte. Arbeitsgeschwindigkeit ≤ 20 m/min. Kopf-Arbeitstemperatur ≤ 70°C. L-Kopf mit halbrundem, gesenktem Profil für große Achsenabstände.



Possibile rotazione della testa di 360°
Head possible rotation of 360°
Mögliche Kopfdrehung von 360 grad

- ⊙ Attacco per fine corsa elettrico "E"
- ⊙ Attachment for travel-end switch "E"
- ⊙ Anschluß für "E" elektrischem Endanschlag