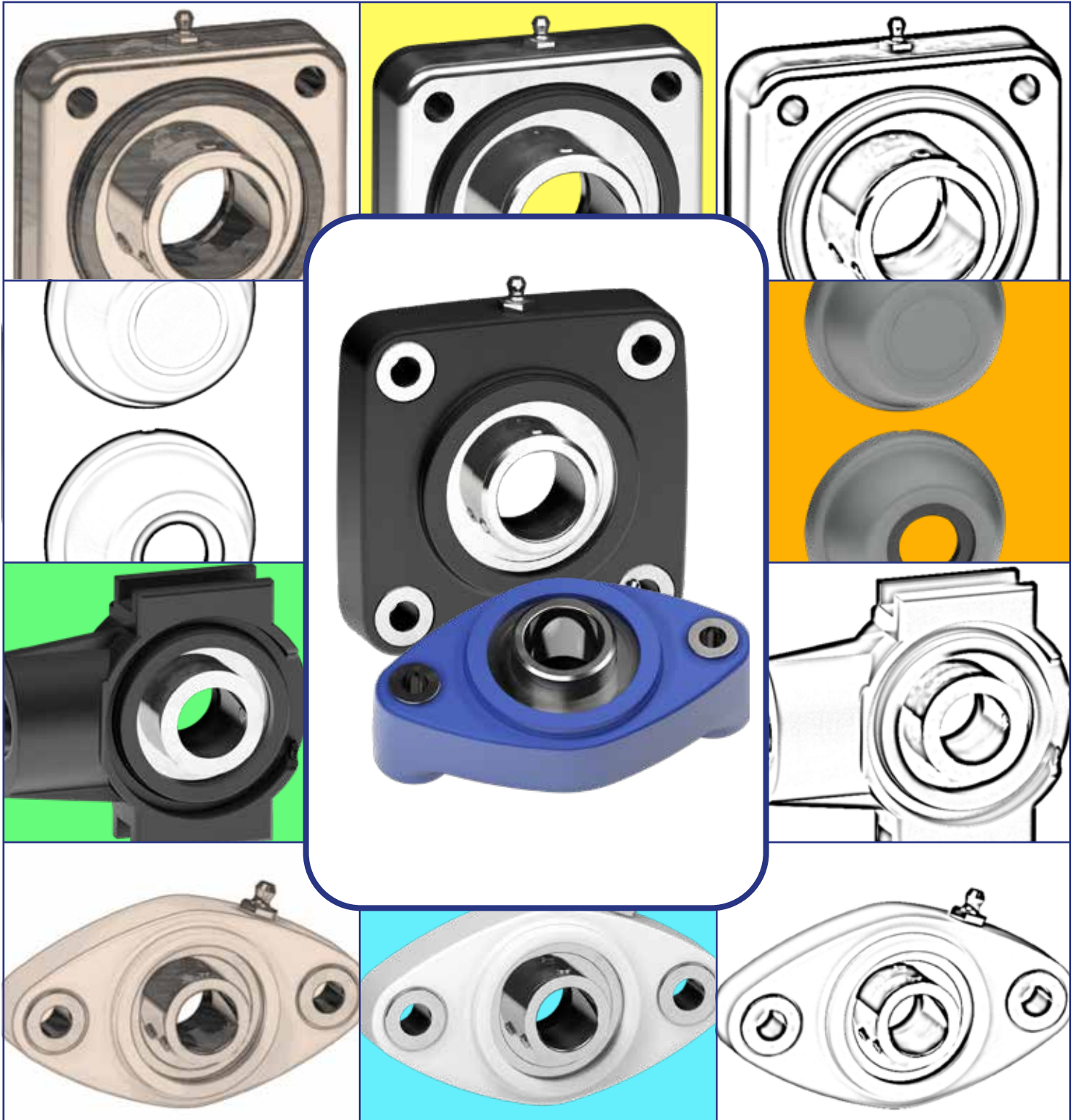




TOKI

**SELBSTAUSRICHTENDER
FLANSCHLAGER**

C2023
























Idée Technique Canova

S.a.r.l.



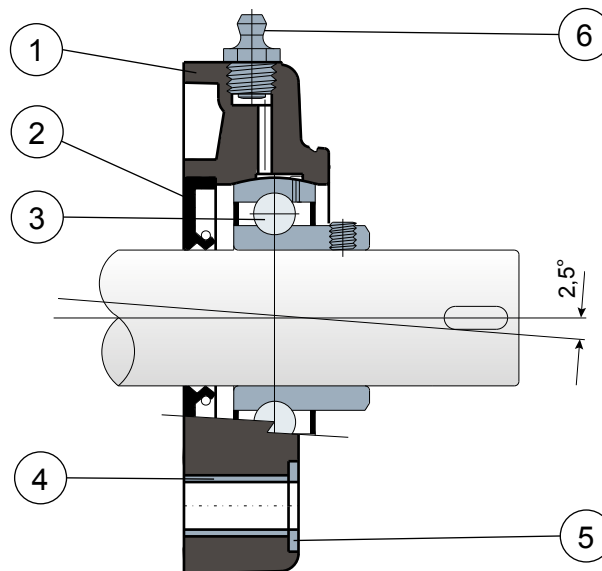
A series of horizontal blue lines for writing, spanning the width of the page.

 <p>Series SF/CX and MSF/CX Pag.C-4</p>	 <p>Series SF and MSF Pag.C-6</p>	 <p>Series SF/CS and MSF/CS Pag.C-8</p>	 <p>Series SF/CXA Pag.C-10</p>
 <p>Series SFF Pag.C-12</p>	 <p>Series SFL/CX and MSFL/CX Pag.C-14</p>	 <p>Series SFL and MSFL Pag.C-16</p>	 <p>Series SFL/CS and MSFL/CS Pag.C-18</p>
 <p>Series SFFL Pag.C-20</p>	 <p>Series HSFL/CX and HSXL/CX Pag.C-22</p>	 <p>Series SFL/CXA and SXL/CXA Pag.C-24</p>	 <p>Series SFB/CX and SXB/CX Pag.C-26</p>
 <p>Series SFB and SXB Pag.C-28</p>	 <p>Series SPI/CX and SPX/CX Pag.C-30</p>	 <p>Series SP and SPX Pag.C-32</p>	 <p>Series SPA/CX and SXA/CX Pag.C-34</p>
 <p>Series SPA and SXA Pag.C-36</p>	 <p>Series ST/CX and STX/CX Pag.C-38</p>	 <p>Series ST and STX Pag.C-40</p>	 <p>Series SFC/CX and SXC/CX Pag.C-42</p>
 <p>Series SFC and SXC Pag.C-44</p>			

Lager mit quadratischem Gehäuse - Series SF/CX (SX/CX) und MSF/CX (MSX/CX)
Paliers à bride carrée - Series SF/CX (SX/CX) e MSF/CX (MSX/CX)



Ohne Kappe/Sans capot



- 1** - Externes Trägerkörper aus Polyamid in Schwarz, Weiß (und **BLAU RAL 5005**), glasfaserverstärkt.
- 2** - Wasserdichte hintere Dichtung aus NBR-Gummi für Drehwellen.
- 3** - Lager aus Chromstahl oder Edelstahl AISI 440.
- 4** - Distanzstück zur Verstärkung der Befestigung aus Edelstahl AISI 304.
- 5** - Unterlegscheibe UNI 6592 aus Edelstahl AISI 304.
- 6** - Schmiernippel gerade mit 1/8-Gewinde aus vernickeltem Messing.

- 1** - Corps externe du support en polyamide noir, blanc (ou **BLEU RAL 5005**) renforcé avec des fibres de verre.
- 2** - Joint postérieur à tenue étanche en caoutchouc NBR pour arbres rotatifs.
- 3** - Roulement en acier au chrome ou acier inox AISI 440.
- 4** - Boucles de renforcement des trous de fixation en acier inox AISI 304.
- 5** - Rondelle d'appui UNI 6592 en acier inox AISI 304.
- 6** - Graisseur droit avec filetage 1/8 gaz en laiton nickelé.

NOTE: Deckels auf anfrage **ORANGE RAL 2004** und **ROT RAL 3000**

NOTE: Capot de protection sur demande **ORANGE RAL 2004** e **ROUGE RAL 3000**

Die Abmessungen des Lager entsprechen der ISO-Norm 3228
 Maximaler Fluchtungsfehler des Welle: 2,5°

Les dimensions du palier sont conformes à la norme ISO 3228.
 Erreur maximale d'alignement de l'arbre 2,5°.

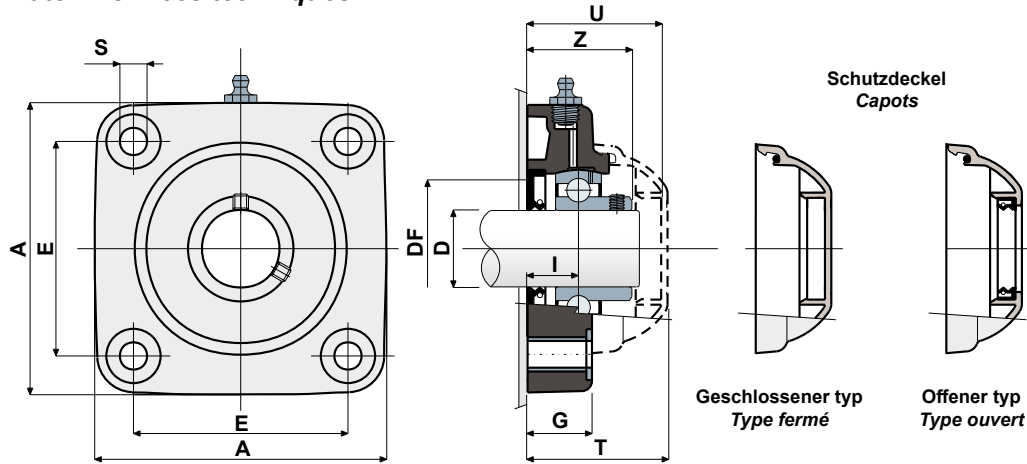
Für weitere Informationen kontaktieren Sie bitte unserem technischen-kaufmännischen Büro.

Pour toute autre information, contacter notre service technique et commercial.



Gehäuse „SOLID“: diese Gehäuse sind ganz geschlossen; sie garantieren eine maximale Hygiene.
 Paliers avec brides pleines: bride réalisée a surface pleine pour garantir une hygiène impeccable.

Technische Daten/Données techniques



LAGER AUS CHROMSTAHL/ROULEMENT EN ACIER AU CHROME

D	SERIE	Artikel nummer/Codes support		Abmessungen/Dimensions (mm)										Lager-Belastung Charge roulement (N)		Halterungs-Belastung Charge support (N)
		Schwarz Noir	Weiß Blanc	E	A	S	G	I	Z	U	T	DF		C	C0	(N)
												Max	Min			
20	SF/CX 204	CP000572	CPA00544	63,5	90	10,5	19	15,5	33,5	44	46,5	45	40	12800	6600	16500
25	SF/CX 205	CP000573	CPA00545	70	99	10,5	22	17	36	47	49	50	45	14000	7800	17000
30	SF/CX 206	CP000574	CPA00546	83	113	10,5	26	20	41	54	56	60	50	19500	11300	17500
30	MSF/CX 206	CPA00574	CPA00547	83	113	10,5	26	20	41	65	68	60	50	19500	11300	17500
35	SF/CX 207	CP000575	CPA00548	92	122	10,5	26	20	45	57	59	70	55	25500	15300	18000
35	MSF/CX 207	CP000576	CPA00549	83	113	10,5	26	19,5	45	65	68	70	55	25500	15300	18000
40	SF/CX 208	CP000577	CPA00550	102	133	10,5	26	19,5	48,5	65	68	78	65	32500	19800	18000
40	MSF/CX 208	CP000578	CPA00551	83	113	10,5	26	19,5	48,5	65	68	78	65	32500	19800	18000

LAGER AUS EDELSTAHL AISI 440/ROULEMENT EN ACIER INOX AISI 440

D	SERIE	Artikel nummer/Codes support		Abmessungen/Dimensions (mm)										Lager-Belastung Charge roulement (N)		Halterungs-Belastung Charge support (N)
		Schwarz Noir	Weiß Blanc	E	A	S	G	I	Z	U	T	DF		C	C0	(N)
												Max	Min			
20	SX/CX 204	CP000579	CPA00552	63,5	90	10,5	19	15,5	33,5	44	46,5	45	40	8300	6600	16500
25	SX/CX 205	CP000580	CPA00553	70	99	10,5	22	17	36	47	49	50	45	9150	7800	17000
30	SX/CX 206	CP000581	CPA00554	83	113	10,5	26	20	41	54	56	60	50	12500	11200	17500
30	MSX/CX 206	CPA00581	CPA00555	83	113	10,5	26	20	41	65	68	60	50	12500	11200	17500
35	SX/CX 207	CP000582	CPA00556	92	122	10,5	26	20	45	57	59	70	55	16600	15300	18000
35	MSX/CX 207	CP000583	CPA00557	83	113	10,5	26	19,5	45	65	68	70	55	16600	15300	18000
40	SX/CX 208	CP000584	CPA00558	102	133	10,5	26	19,5	48,5	65	68	78	65	20000	19000	18000
40	MSX/CX 208	CP000585	CPA00559	83	113	10,5	26	19,5	48,5	65	68	78	65	20000	19000	18000

CODES DECK/CODES CAPOTS

D	GRAU/GRIS RAL 7042				BLAU/BLEU RAL 5015			
	Geschlossener/Fermé	Code	Offener/Outvert	Code	Geschlossener/Fermé	Code	Offener/Outvert	Code
20	CF 204	CP002004	CF 204A	CP002014	CFB 204	CPA02004	CFB 204A	CPA02014
25	CF 205	CP002005	CF 205A	CP002015	CFB 205	CPA02005	CFB 205A	CPA02015
30	CF 206	CP002006	CF 206A	CP002016	CFB 206	CPA02006	CFB 206A	CPA02016
30	CF 206-7-8	CP002008	CF 206A	CP002016	CFB 206-7-8	CPA02008	CFB 206A	CPA02017
35	CF 207	CP002007	CF 207A	CP002017	CFB 207	CPA02007	CFB 207A	CPA02018
35	CF 206-7-8	CP002008	CF 207A	CP002017	CFB 206-7-8	CPA02008	CFB 207A	CPA02019
40	CF 206-7-8	CP002008	CF 208A	CP002018	CFB 206-7-8	CPA02008	CFB 208A	CPA02020
40	CF 206-7-8	CP002008	CF 208A	CP002018	CFB 206-7-8	CPA02008	CFB 208A	CPA02020

VERSION MIT ABMESSUNGEN IN ZOLL/VERSIONS AVEC MESURES EN POUCES

LAGER AUS CHROMSTAHL/ROULEMENT EN ACIER AU CHROME

D (inches)	SERIE	Artikel nummer/Codes support		Abmessungen/Dimensions (mm)										Lager-Belastung Charge roulement (N)		Halterungs-Belastung Charge support (N)
		Schwarz Noir	Weiß Blanc	E	A	S	G	I	Z	U	T	DF		C	C0	(N)
												Max	Min			
1"	SF/CX 205	CPA00577	CPA00582	70	99	10,5	22	17	36	47	49	50	45	14000	7800	17000
1 1/4"	SF/CX 206	CPA00578	CPA00583	83	113	10,5	26	20	41	54	56	60	50	19500	11300	17500
1 1/4"	MSF/CX 206	CPA00579	CPA00584	83	113	10,5	26	20	41	65	68	60	50	19500	11300	17500

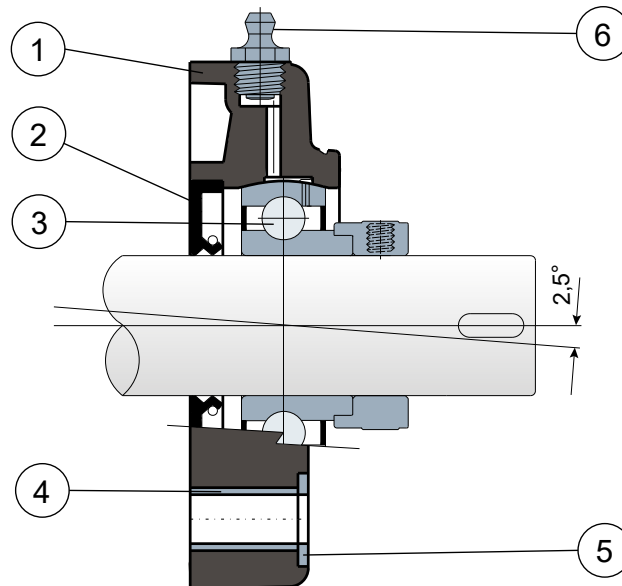
CODES DECK/CODES CAPOTS

D	GRAU/GRIS RAL 7042				BLAU/BLEU RAL 5015			
	Geschlossener/Fermé	Code	Offener/Outvert	Code	Geschlossener/Fermé	Code	Offener/Outvert	Code
1"	CF 205	CP002005	CF 205A	CP002024	CFB 205	CPA02005	CFB 205A	CPA02024
1 1/4"	CF 206	CP002006	CF 206A	CP002025	CFB 206	CPA02006	CFB 206A	CPA02025
1 1/4"	CF 206	CP002008	CF 206A	CP002026	CFB 206	CPA02008	CFB 206A	CPA02026

Lager mit quadratischem Gehäuse - Series SF/CX EC und MSF/CX EC
Paliers à bride carrée - Series SF/CX EC e MSF/CX EC



Ohne Kappe / Sans capot



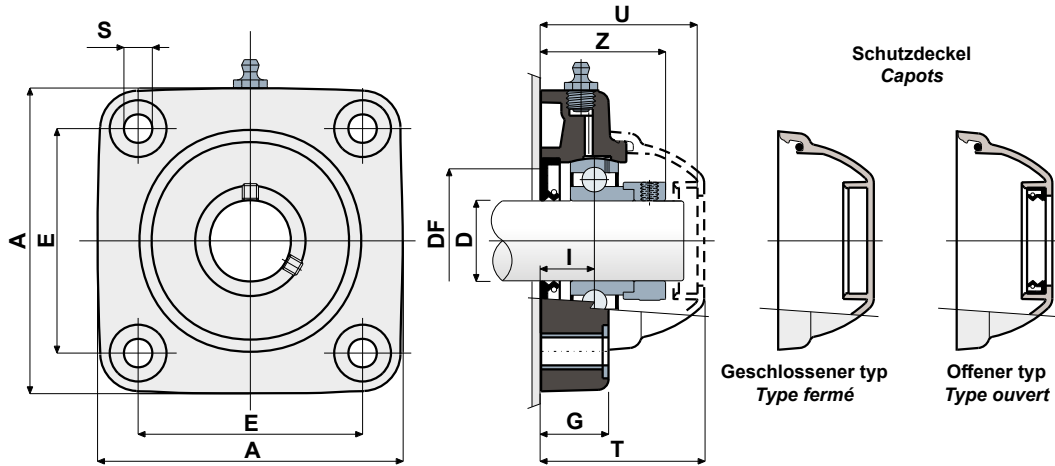
- 1 - Externes Trägerkörper aus Polyamid in Schwarz, Weiß (und **BLAU RAL 5005**), glasfaserverstärkt.
- 2 - Wasserdichte hintere Dichtung aus NBR-Gummi für Drehwellen.
- 3 - Lager aus Chromstahl.
- 4 - Distanzstück zur Verstärkung der Befestigung aus Edelstahl AISI 304.
- 5 - Unterlegscheibe UNI 6592 aus Edelstahl AISI 304.
- 6 - Schmiernippel gerade mit 1/8-Gewinde aus vernickeltem Messing.

- 1 - Corps externe du support en polyamide noir, blanc (ou **BLEU RAL 5005**) renforcé avec des fibres de verre.
- 2 - Joint postérieur à tenue étanche en caoutchouc NBR pour arbres rotatifs.
- 3 - Roulement en acier au chrome.
- 4 - Boucles de renforcement des trous de fixation en acier inox AISI 304.
- 5 - Rondelle d'appui UNI 6592 en acier inox AISI 304.
- 6 - Graisseur droit avec filetage 1/8 gaz en laiton nickelé.

Die Abmessungen des Lager entsprechen der ISO-Norm 3228
 Maximaler Fluchtungsfehler des Welle: 2,5°
Für weitere Informationen kontaktieren Sie bitte unserem technischen-kaufmännischen Büro.

Les dimensions du palier sont conformes à la norme ISO 3228.
 Erreur maximale d'alignement de l'arbre 2,5°.
Pour toute autre information, contacter notre service technique et commercial.

Technische Daten/Données techniques



LAGER AUS CHROMSTAHL / ROULEMENT EN ACIER AU CHROME

D	SERIE	Artikel nummer/Codes support		Abmessungen/Dimensions (mm)										Lager-Belastung Charge roulement (N)		Halterungs-Belastung Charge support
		Schwarz Noir	Weiß Blanc	E	A	S	G	I	Z	U	T	DF		C	C0	(N)
												Max	Min			
20	SF/CX 204 EC	CPC00579	CPC00587	63,5	90	10,5	19	15,5	39	51	53,5	45	40	12800	6600	16500
25	SF/CX 205 EC	CPC00580	CPC00588	70	99	10,5	22	17,4	40,9	52,9	55,4	50	45	14000	7800	17000
30	SF/CX 206 EC	CPC00581	CPC00589	83	113	10,5	26	20,7	47,4	59,4	61,9	60	50	19500	11300	17500
30	MSF/CX 206 EC	CPC00582	CPC00590	83	113	10,5	26	20,7	47,4	65	68	60	50	19500	11300	17500
35	SF/CX 207 EC	CPC00583	CPC00591	92	122	10,5	26	20	49,3	61,3	63,8	70	55	25500	15300	18000
35	MSF/CX 207 EC	CPC00584	CPC00592	83	113	10,5	26	20	49,3	65	68	70	55	25500	15300	18000
40	SF/CX 208 EC	CPC00585	CPC00593	102	133	10,5	26	19,5	52,2	65	68	78	65	32500	19800	18000
40	MSF/CX 208 EC	CPC00586	CPC00594	83	113	10,5	26	19,5	52,2	65	68	78	65	32500	19800	18000

CODES DECK / CODES CAPOTS

D	GRAU/GRIS RAL 7042			
	Geschlossener/Fermé	Code	Offener/Outvert	Code
20	CF 204 EC	CP002029	CF 204A EC	CP002035
25	CF 205 EC	CP002030	CF 205A EC	CP002036
30	CF 206 EC	CP002031	CF 206A EC	CP002037
30	CF 206-7-8	CP002008	CF 206A M	CP002019
35	CF 207 EC	CP002032	CF 207A EC	CP002038
35	CF 206-7-8	CP002008	CF 207A M	CP002021
40	CF 206-7-8	CP002008	CF 208A	CP002018
40	CF 206-7-8	CP002008	CF 208A	CP002018

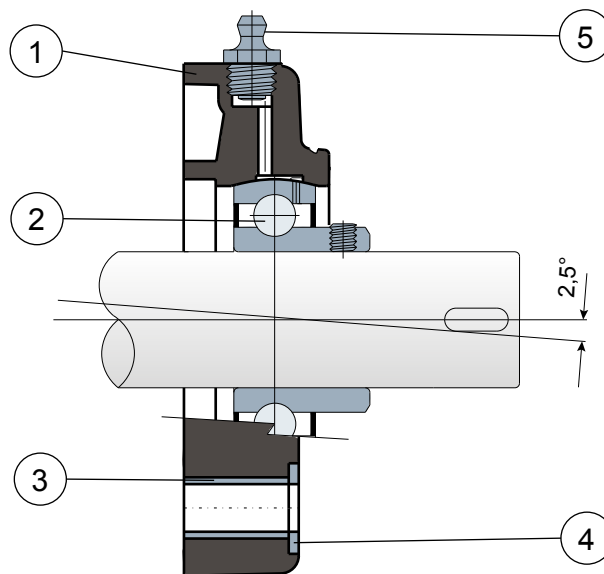


Gehäuse „SOLID“: diese Gehäuse sind ganz geschlossen; sie garantieren eine maximale Hygiene.
Paliers avec brides pleines: bride réalisée a surface pleine pour garantir une hygiène impeccable.

Lager mit quadratischem Gehäuse - Series SF (SX) und MSF (MSX)
Paliers à bride carrée - Series SF (SX) e MSF (MSX)



Ohne Kappe und hintere Dichtung/Sans capots ni joint postérieur



- 1 - Externes Trägerkörper aus Polyamid in Schwarz, Weiß (und **BLAU RAL 5005**), glasfaserverstärkt.
- 2 - Lager aus Chromstahl oder Edelstahl AISI 440.
- 3 - Distanzstück zur Verstärkung der Befestigung aus Edelstahl AISI 304.
- 4 - Unterlegscheibe UNI 6592 aus Edelstahl AISI 304.
- 5 - Schmiernippel gerade mit 1/8-Gewinde aus vernickeltem Messing.

- 1 - Corps externe du support en polyamide noir, blanc (ou **BLEU RAL 5005**) renforcé avec des fibres de verre.
- 2 - Roulement en acier au chrome ou acier inox AISI 440.
- 3 - Boucles de renforcement des trous de fixation en acier inox AISI 304.
- 4 - Rondelle d'appui UNI 6592 en acier inox AISI 304.
- 5 - Graisseur droit avec filetage 1/8 gaz en laiton nickelé.

NOTE: Deckels auf anfrage **ORANGE RAL 2004** und **ROT RAL 3000**

NOTE: Capot de protection sur demande **ORANGE RAL 2004** e **ROUGE RAL 3000**

Die Abmessungen des Lager entsprechen der ISO-Norm 3228
Maximaler Fluchtungsfehler des Welle: 2,5°

Les dimensions du palier sont conformes à la norme ISO 3228.
Erreur maximale d'alignement de l'arbre 2,5°.

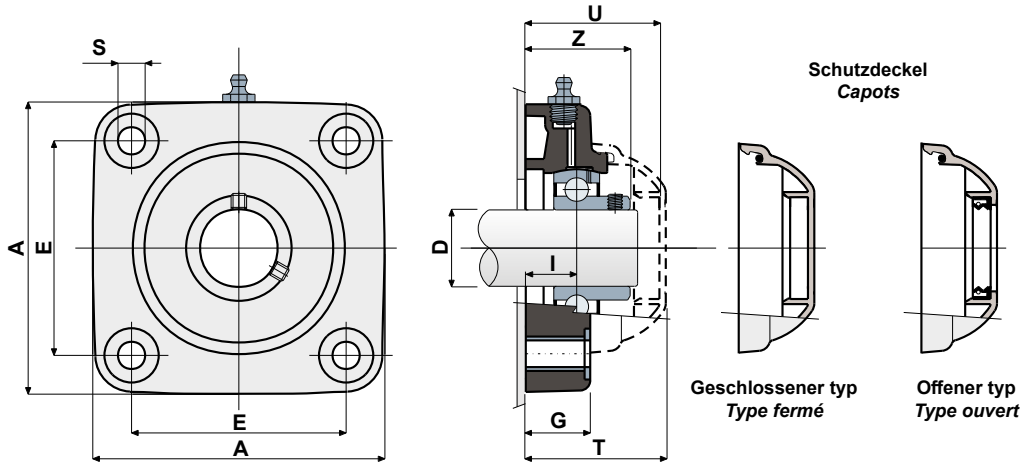
Für weitere Informationen kontaktieren Sie bitte unserem technischen-kaufmännischen Büro.

Pour toute autre information, contacter notre service technique et commercial.



Gehäuse „SOLID“: diese Gehäuse sind ganz geschlossen; sie garantieren eine maximale Hygiene.
Paliers avec brides pleines: bride réalisée a surface pleine pour garantir une hygiène impeccable.

Technische Daten/Données techniques



LAGER AUS CHROMSTAHL/ROULEMENT EN ACIER AU CHROME

D	SERIE	Artikel nummer/Codes support		Abmessungen/Dimensions (mm)										Lager-Belastung Charge roulement (N)		Halterungs-Belastung Charge support (N)
		Schwarz Noir	Weiß Blanc	E	A	S	G	I	Z	U	T	DF		C	C0	
												Max	Min			
20	SF 204	CP000586	CPA00560	63,5	90	10,5	19	15,5	33,5	44	46,5	45	40	12800	6600	16500
25	SF 205	CP000587	CPA00561	70	99	10,5	22	17	36	47	49	50	45	14000	7800	17000
30	SF 206	CP000588	CPA00562	83	113	10,5	26	20	41	54	56	60	50	19500	11300	17500
30	MSF 206	CPA00588	CPA00563	83	113	10,5	26	20	41	65	68	60	50	19500	11300	17500
35	SF 207	CP000589	CPA00564	92	122	10,5	26	20	45	57	59	70	55	25500	15300	18000
35	MSF 207	CP000590	CPA00565	83	113	10,5	26	19,5	45	65	68	70	55	25500	15300	18000
40	SF 208	CP000591	CPA00566	102	133	10,5	26	19,5	48,5	65	68	78	65	32500	19800	18000
40	MSF 208	CP000592	CPA00567	83	113	10,5	26	19,5	48,5	65	68	78	65	32500	19800	18000

LAGER AUS EDELSTAHL AISI 440/ROULEMENT EN ACIER INOX AISI 440

D	SERIE	Artikel nummer/Codes support		Abmessungen/Dimensions (mm)										Lager-Belastung Charge roulement (N)		Halterungs-Belastung Charge support (N)
		Schwarz Noir	Weiß Blanc	E	A	S	G	I	Z	U	T	DF		C	C0	
												Max	Min			
20	SX 204	CP000593	CPA00568	63,5	90	10,5	19	15,5	33,5	44	46,5	45	40	8300	6600	16500
25	SX 205	CP000594	CPA00569	70	99	10,5	22	17	36	47	49	50	45	9150	7800	17000
30	SX 206	CP000595	CPA00570	83	113	10,5	26	20	41	54	56	60	50	12500	11200	17500
30	MSX 206	CPA00595	CPA00571	83	113	10,5	26	20	41	65	68	60	50	12500	11200	17500
35	SX 207	CP000596	CPA00572	92	122	10,5	26	20	45	57	59	70	55	16600	15300	18000
35	MSX 207	CP000597	CPA00573	83	113	10,5	26	19,5	45	65	68	70	55	16600	15300	18000
40	SX 208	CP000598	CPA00575	102	133	10,5	26	19,5	48,5	65	68	78	65	20000	19000	18000
40	MSX 208	CP000599	CPA00576	83	113	10,5	26	19,5	48,5	65	68	78	65	20000	19000	18000

CODES DECK/CODES CAPOTS

D	GRAU/GRIS RAL 7042				BLAU/BLEU RAL 5015			
	Geschlossener/Fermé	Code	Offener/Outvert	Code	Geschlossener/Fermé	Code	Offener/Outvert	Code
20	CF 204	CP002004	CF 204A	CP002014	CFB 204	CPA02004	CFB 204A	CPA02014
25	CF 205	CP002005	CF 205A	CP002015	CFB 205	CPA02005	CFB 205A	CPA02015
30	CF 206	CP002006	CF 206A	CP002016	CFB 206	CPA02006	CFB 206A	CPA02016
30	CF 206-7-8	CP002008	CF 206A	CP002016	CFB 206-7-8	CPA02008	CFB 206A	CPA02017
35	CF 207	CP002007	CF 207A	CP002017	CFB 207	CPA02007	CFB 207A	CPA02018
35	CF 206-7-8	CP002008	CF 207A	CP002017	CFB 206-7-8	CPA02008	CFB 207A	CPA02019
40	CF 206-7-8	CP002008	CF 208A	CP002018	CFB 206-7-8	CPA02008	CFB 208A	CPA02020
40	CF 206-7-8	CP002008	CF 208A	CP002018	CFB 206-7-8	CPA02008	CFB 208A	CPA02020

VERSION MIT ABMESSUNGEN IN ZOLL/VERSIONS AVEC MESURES EN POUCES

LAGER AUS CHROMSTAHL/ROULEMENT EN ACIER AU CHROME

D (inches)	SERIE	Artikel nummer/Codes support		Abmessungen/Dimensions (mm)										Lager-Belastung Charge roulement (N)		Halterungs-Belastung Charge support (N)
		Schwarz Noir	Weiß Blanc	E	A	S	G	I	Z	U	T	DF		C	C0	
												Max	Min			
1"	SF 205	CPA00585	CPA00589	70	99	10,5	22	17	36	47	49	50	45	14000	7800	17000
1 1/4"	SF 206	CPA00586	CPA00590	83	113	10,5	26	20	41	54	56	60	50	19500	11300	17500
1 1/4"	MSF 206	CPA00587	CPA00591	83	113	10,5	26	20	41	65	68	60	50	19500	11300	17500

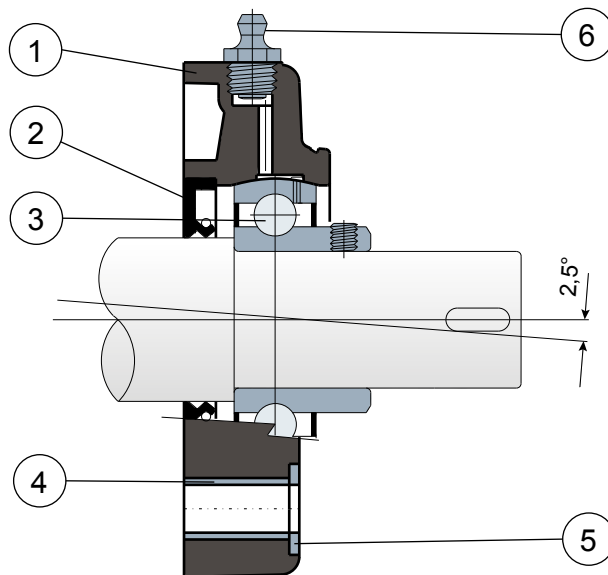
CODES DECK/CODES CAPOTS

D (inches)	GRAU/GRIS RAL 7042				BLAU/BLEU RAL 5015			
	Geschlossener/Fermé	Code	Offener/Outvert	Code	Geschlossener/Fermé	Code	Offener/Outvert	Code
1"	CF 205	CP002005	CF 205A	CP002024	CFB 205	CPA02005	CFB 205A	CPA02024
1 1/4"	CF 206	CP002006	CF 206A	CP002025	CFB 206	CPA02006	CFB 206A	CPA02025
1 1/4"	CF 206	CP002008	CF 206A	CP002026	CFB 206	CPA02008	CFB 206A	CPA02026

Lager mit quadratischem Gehäuse - Series SF/CS (SX/CS) und MSF/CS (MSX/CS)
Paliers à bride carrée - Series SF/CS (SX/CS) e MSF/CS (MSX/CS)



Hintere Dichtung für Wellen mit Schulter/Joint postérieur pour arbre avec épaulement



- 1 - Externes Trägerkörper aus Polyamid in Schwarz oder Weiß, glasfaserverstärkt.
- 2 - Wasserdichte hintere Dichtung aus NBR-Gummi für Drehwellen.
- 3 - Lager aus Chromstahl oder Edelstahl AISI 440.
- 4 - Distanzstück zur Verstärkung der Befestigung aus Edelstahl AISI 304.
- 5 - Unterlegscheibe UNI 6592 aus Edelstahl AISI 304.
- 6 - Schmiernippel gerade mit 1/8-Gewinde aus vernickeltem Messing.

- 1 - Bride en polyamide couleur noir ou blanc renforcé avec fibres de verre.
- 2 - Joint postérieur à tenue étanche en caoutchouc NBR pour arbres rotatifs.
- 3 - Roulement en acier au chrome ou acier inox AISI 440.
- 4 - Boucles de renforcement des trous de fixation en acier inox AISI 304.
- 5 - Rondelle d'appui UNI 6592 en acier inox AISI 304.
- 6 - Graisseur droit avec filetage 1/8 gaz en laiton nickelé.

Die Abmessungen des Lager entsprechen der ISO-Norm 3228
 Maximaler Fluchtungsfehler des Welle: 2,5°

Für weitere Informationen kontaktieren Sie bitte unserem technischen-kaufmännischen Büro.

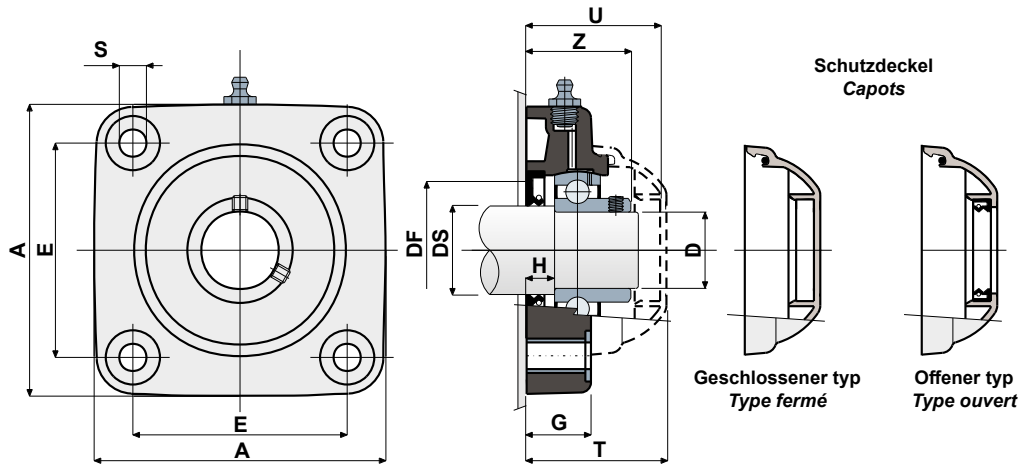
Les dimensions du palier sont conformes à la norme ISO 3228.
 Erreur maximale d'alignement de l'arbre 2,5°.

Pour toute autre information, contacter notre service technique et commercial.



Gehäuse „SOLID“: diese Gehäuse sind ganz geschlossen; sie garantieren eine maximale Hygiene.
 Paliers avec brides pleines: bride réalisée a surface pleine pour garantir une hygiène impeccable.

Technische Daten/Données techniques



LAGER AUS CHROMSTAHL/ROULEMENT EN ACIER AU CHROME

DS	D	SERIE	Artikel nummer/Codes support		Abmessungen/Dimensions (mm)										Lager-Belastung Charge roulement (N)		Halterungs-Belastung Charge support (N)
			Schwarz Noir	Weiß Blanc	E	A	S	G	I	Z	U	T	DF		C	C0	(N)
													Max	Min			
25	20	SF/CS 204	CP000600	CPA00606	63,5	90	10,5	19	8,5	33,5	44	46,5	45	40	12800	6600	16500
30	25	SF/CS 205	CP000601	CPA00607	70	99	10,5	22	10	36	47	49	50	45	14000	7800	17000
35	30	SF/CS 206	CP000602	CPA00608	83	113	10,5	26	11,5	41	54	56	60	50	19500	11300	17500
S 35	30	MSF/CS 206	CPA00602	CPA00609	83	113	10,5	26	11,5	41	65	68	60	50	19500	11300	17500
40	35	SF/CS 207	CP000603	CPA00610	92	122	10,5	26	10,5	45	57	59	70	55	25500	15300	18000
S 40	35	MSF/CS 207	CPA00603	CPA00611	83	122	10,5	26	10,5	45	65	68	70	55	25500	15300	18000
45	40	SF/CF 208	CP000604	CPA00612	102	133	10,5	26	9	48,5	65	68	78	65	32500	19800	18000
S 45	40	MSF/CS 208	CP000605	CPA00613	83	113	10,5	26	9	48,5	65	68	78	65	32500	19800	18000

LAGER AUS EDELSTAHL AISI 440/ROULEMENT EN ACIER INOX AISI 440

DS	D	SERIE	Artikel nummer/Codes support		Abmessungen/Dimensions (mm)										Lager-Belastung Charge roulement (N)		Halterungs-Belastung Charge support (N)
			Schwarz Noir	Weiß Blanc	E	A	S	G	I	Z	U	T	DF		C	C0	(N)
													Max	Min			
25	20	SX/CS 204	CPA00519	CPA00534	63,5	90	10,5	19	8,5	33,5	44	46,5	45	40	12800	6600	16500
30	25	SX/CS 205	CPA00520	CPA00535	70	99	10,5	22	10	36	47	49	50	45	14000	7800	17000
35	30	SX/CS 206	CPA00521	CPA00536	83	113	10,5	26	11,5	41	54	56	60	50	19500	11300	17500
S 35	30	MSX/CS 206	CPA00522	CPA00537	83	113	10,5	26	11,5	41	65	68	60	50	19500	11300	17500
40	35	SX/CS 207	CPA00523	CPA00538	92	122	10,5	26	10,5	45	57	59	70	55	25500	15300	18000
S 40	35	MSX/CS 207	CPA00524	CPA00539	83	122	10,5	26	10,5	45	65	68	70	55	25500	15300	18000
45	40	SX/CF 208	CPA00525	CPA00540	102	133	10,5	26	9	48,5	65	68	78	65	32500	19800	18000
S 45	40	MSX/CS 208	CPA00526	CPA00541	83	113	10,5	26	9	48,5	65	68	78	65	32500	19800	18000

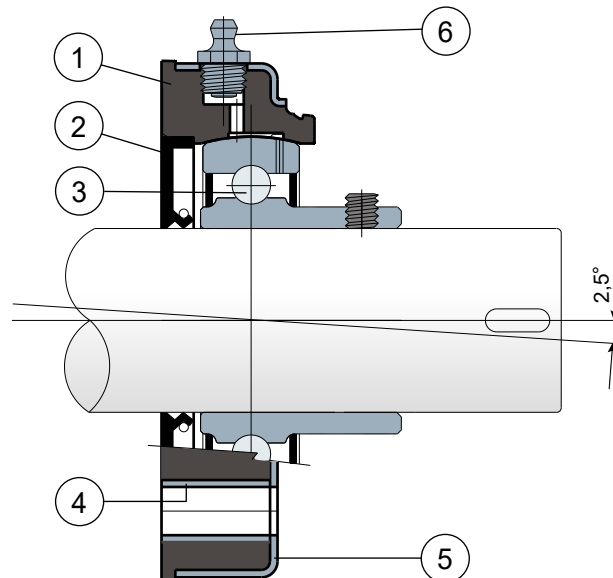
CODES DECK/CODES CAPOTS

D	GRAU/GRIS RAL 7042				BLAU/BLEU RAL 5015			
	Geschlossener/Fermé	Code	Offener/Outvert	Code	Geschlossener/Fermé	Code	Offener/Outvert	Code
20	CF 204	CP002004	CF 204A	CP002014	CFB 204	CPA02004	CFB 204A	CPA02014
25	CF 205	CP002005	CF 205A	CP002015	CFB 205	CPA02005	CFB 205A	CPA02015
30	CF 206	CP002006	CF 206A	CP002016	CFB 206	CPA02006	CFB 206A	CPA02016
30	CF 206-7-8	CP002008	CF 206A	CP002016	CFB 206-7-8	CPA02008	CFB 206A	CPA02017
35	CF 207	CP002007	CF 207A	CP002017	CFB 207	CPA02007	CFB 207A	CPA02018
35	CF 206-7-8	CP002008	CF 207A	CP002017	CFB 206-7-8	CPA02008	CFB 207A	CPA02019
40	CF 206-7-8	CP002008	CF 208A	CP002018	CFB 206-7-8	CPA02008	CFB 208A	CPA02020
40	CF 206-7-8	CP002008	CF 208A	CP002018	CFB 206-7-8	CPA02008	CFB 208A	CPA02020

Lager mit quadratischem Gehäuse - Series SF/CXA (SX/CXA)
 Paliers à bride carrée - Series SF/CXA (SX/CXA)



Abdeckung aus Edelstahl AISI 304; ohne Kappe
 Revêtement en acier inox AISI 304; sans capot



- 1 - Gehäuse aus Polypropylen Schwarz, glasfaserverstärkt.
- 2 - Wasserdichte hintere Dichtung aus NBR-Gummi für Drehwellen.
- 3 - Lager aus Chromstahl oder Edelstahl AISI 440.
- 4 - Distanzstück zur Verstärkung der Befestigung aus Edelstahl AISI 304.
- 5 - Außenabdeckung der Halterung aus Edelstahl AISI 304.
- 6 - Schmiernippel gerade mit 1/8-Gewinde aus vernickeltem Messing.

- 1 - Bride en polypropylène renforcé avec fibres de verre couleur noir.
- 2 - Joint postérieur à tenue étanche en caoutchouc NBR pour arbres rotatifs.
- 3 - Roulement en acier au chrome ou acier inox AISI 440.
- 4 - Boucles de renforcement des trous de fixation en acier inox AISI 304.
- 5 - Revêtement en acier inox AISI 304.
- 6 - Graisseur droit avec filetage 1/8 gaz en laiton nickelé.

NOTE: Deckels auf anfrage **ORANGE RAL 2004** und **ROT RAL 3000**

NOTE: Capot de protection sur demande **ORANGE RAL 2004** e **ROUGE RAL 3000**.

Maximaler Fluchtungsfehler des Welle: 2,5°

Erreur maximale d'alignement de l'arbre 2,5°.

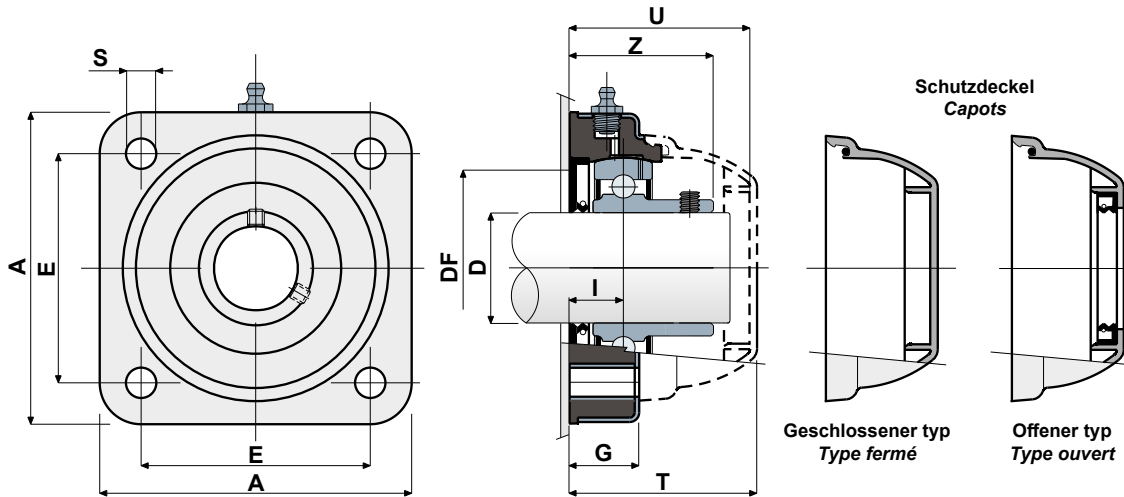
Für weitere Informationen kontaktieren Sie bitte unserem technischen-kaufmännischen Büro.

Pour toute autre information, contacter notre service technique et commercial.



Gehäuse „SOLID“: diese Gehäuse sind ganz geschlossen; sie garantieren eine maximale Hygiene.
 Paliers avec brides pleines: bride réalisée a surface pleine pour garantir une hygiène impeccable.

Technische Daten/Données techniques



LAGER AUS CHROMSTAHL/ROULEMENT EN ACIER AU CHROME

D	SERIE	Artikel nummer/ Codes support	Abmessungen/Dimensions (mm)										Lager-Belastung Charge roulement (N)		Halterungs-Belastung Charge support (N)
			E	A	S	G	I	Z	U	T	DF		C	C0	
											Max	Min			
35	SF/CXA 206	CP000618	83	113	11	27	20	41	65	68	60	50	19500	11300	17500
35	SF/CXA 207	CP000619	83	113	11	27	19,5	45	65	68	70	55	25500	15300	18000
40	SF/CXA 208	CP000620	83	113	11	27	19,5	48,5	65	68	78	65	32500	19800	18000

LAGER AUS EDELSTAHL AISI 440/ROULEMENT EN ACIER INOX AISI 440

D	SERIE	Artikel nummer/ Codes support	Abmessungen/Dimensions (mm)										Lager-Belastung Charge roulement (N)		Halterungs-Belastung Charge support (N)
			E	A	S	G	I	Z	U	T	DF		C	C0	
											Max	Min			
35	SX/CXA 206	CP000621	83	113	11	27	20	41	65	68	60	50	12500	11200	17500
35	SX/CXA 207	CP000622	83	113	11	27	19,5	45	65	68	70	55	16600	15300	18000
40	SX/CXA 208	CP000623	83	113	11	27	19,5	48,5	65	68	78	65	20000	19000	18000

CODES DECK/CODES CAPOTS

D	GRAU/GRIS RAL 7042				BLAU/BLEU RAL 5015			
	Geschlossener/Fermé		Offener/Outvert		Geschlossener/Fermé		Offener/Outvert	
	Code	Code	Code	Code	Code	Code	Code	Code
30	CF 206-7-8	CP002008	CF 206A	CP002016	CFB 206-7-8	CPA02008	CFB 206A	CPA02017
35	CF 206-7-8	CP002008	CF 207A	CP002017	CFB 206-7-8	CPA02008	CFB 207A	CPA02019
40	CF 206-7-8	CP002008	CF 208A	CP002018	CFB 206-7-8	CPA02008	CFB 208A	CPA02020

VERSION MIT ABMESSUNGEN IN ZOLL/VERSIONS AVEC MESURES EN POUCES

LAGER AUS CHROMSTAHL/ROULEMENT EN ACIER AU CHROME

D (inches)	SERIE	Artikel nummer/ Codes support	Abmessungen/Dimensions (mm)										Lager-Belastung Charge roulement (N)		Halterungs-Belastung Charge support (N)
			E	A	S	G	I	Z	U	T	DF		C	C0	
											Max	Min			
1 1/4	SX/CXA 206	CPA00618	83	113	11	27	20	41	65	68	60	50	19500	11300	17500

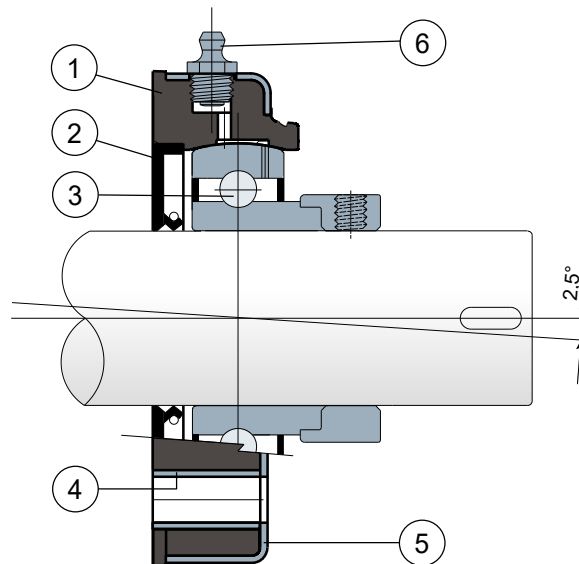
CODES DECK/CODES CAPOTS

D (inches)	GRAU/GRIS RAL 7042				BLAU/BLEU RAL 5015			
	Geschlossener/Fermé		Offener/Outvert		Geschlossener/Fermé		Offener/Outvert	
	Code	Code	Code	Code	Code	Code	Code	Code
1 1/4	CF 206-7-8	CP002008	CF 206A	CP002026	CFB 206-7-8	CPA02008	CFB 206A	CPA02026

Lager mit quadratischem Gehäuse - Series SF/CXA EC
Paliers à bride carrée - Series SF/CXA EC



Abdeckung aus Edelstahl AISI 304; ohne Kappe
Revêtement en acier inox AISI 304; sans capot



- 1 - Gehäuse aus Polypropylen Schwarz, glasfaserverstärkt.
- 2 - Wasserdichte hintere Dichtung aus NBR-Gummi für Drehwellen.
- 3 - Lager aus Chromstahl.
- 4 - Distanzstück zur Verstärkung der Befestigung aus Edelstahl AISI 304.
- 5 - Außenabdeckung der Halterung aus Edelstahl AISI 304.
- 6 - Schmiernippel gerade mit 1/8-Gewinde aus vernickeltem Messing.

- 1 - Bride en polypropylène renforcé avec fibres de verre couleur noir.
- 2 - Joint postérieur à tenue étanche en caoutchouc NBR pour arbres rotatifs.
- 3 - Roulement en acier au chrome.
- 4 - Boucles de renforcement des trous de fixation en acier inox AISI 304.
- 5 - Revêtement en acier inox AISI 304.
- 6 - Graisseur droit avec filetage 1/8 gaz en laiton nickelé.

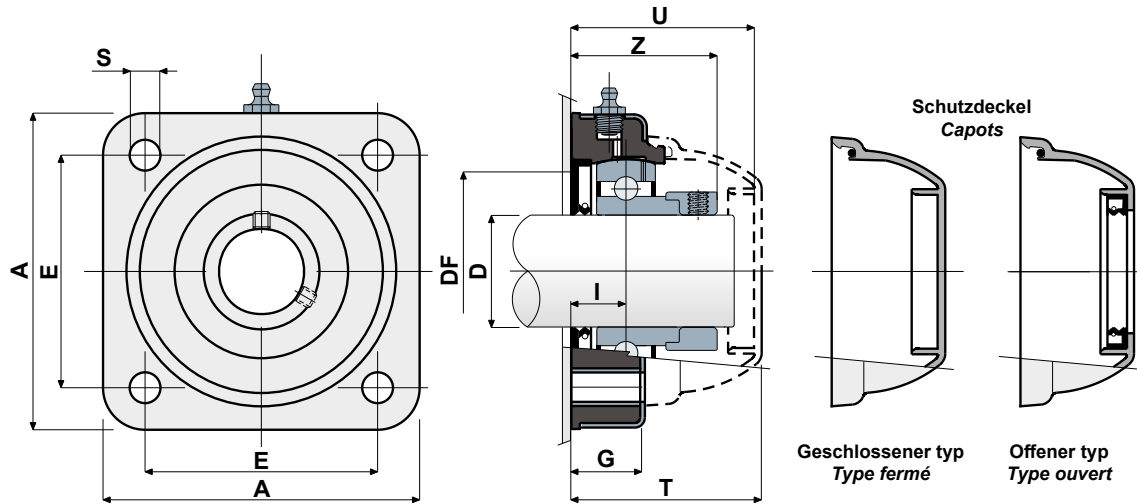
Maximaler Fluchtungsfehler des Welle: 2,5°

Für weitere Informationen kontaktieren Sie bitte unserem technischen-kaufmännischen Büro.

Erreur maximale d'alignement de l'arbre 2,5°.

Pour toute autre information, contacter notre service technique et commercial.

Technische Daten/Données techniques



LAGER AUS CHROMSTAHL / ROULEMENT EN ACIER AU CHROME

D	SERIE	Artikel nummer/ Codes support	Abmessungen/Dimensions (mm)										Lager-Belastung Charge roulement (N)		Halterungs-Belastung Charge support (N)
			E	A	S	G	I	Z	U	T	DF		C	C0	(N)
35	SF/CXA 206 EC	CPC00830	83	113	11	27	20	41	65	68	60	50	19500	11300	17500
35	SF/CXA 207 EC	CPC00831	83	113	11	27	19,5	45	65	68	70	55	25500	15300	18000
40	SF/CXA 208 EC	CPC00832	83	113	11	27	19,5	48,5	65	68	78	65	32500	19800	18000

CODES DECK / CODES CAPOTS

D	GRAU/GRIS RAL 7042			
	Geschlossener/Fermé	Code	Offener/Outvert	Code
30	CF 206-7-8	CP002008	CF 206A M	CP002019
35	CF 206-7-8	CP002008	CF 207A M	CP002021
40	CF 206-7-8	CP002008	CF 208A	CP002018



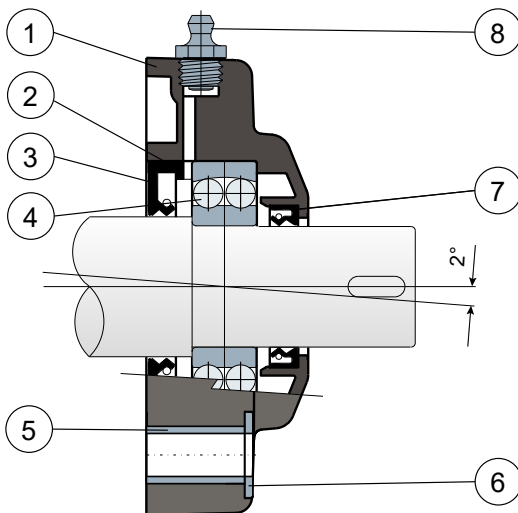
Gehäuse „SOLID“: diese Gehäuse sind ganz geschlossen; sie garantieren eine maximale Hygiene.
Paliers avec brides pleines: bride réalisée a surface pleine pour garantir une hygiène impeccable.

Lager mit quadratischem Gehäuse - Series SFF
 Paliers à bride carrée - Series SFF

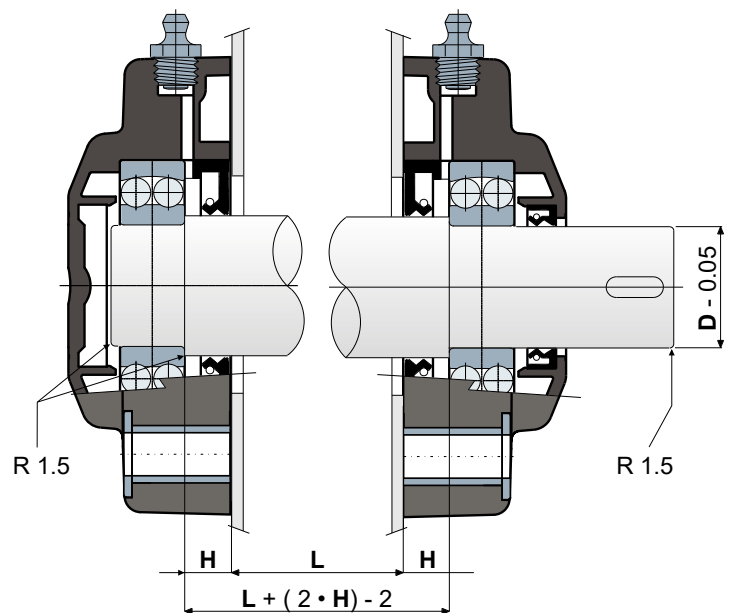


Die in den Trägerkörper integrierte Lagerabdeckung garantiert maximale Hygiene
 Le cache du roulement intégré au corps du support garantit une hygiène maximale

Hintere Dichtung für Wellen mit Schulter
 Joint postérieur pour arbre avec épaulement



Hintere Dichtung für Wellen mit Schulter
 Joint postérieur pour arbre avec épaulement



- 1 - Externes Trägerkörper aus Polyamid Schwarz oder Weiß, glasfaserverstärkt.
- 2 - Zwischenlagerring aus Schwarzem, glasfaserverstärktem Polyamid.
- 3 - Wasserdichte hintere Dichtung aus NBR-Gummi für Drehwellen.
- 4 - Chromstahllager vom Typ 1200 ohne Schmiermittel geliefert.
- 5 - Distanzstück zur Verstärkung der Befestigung aus Edelstahl AISI 304.
- 6 - Unterlegscheibe UNI 6592 aus Edelstahl AISI 304.
- 7 - Wasserdichte vordere Dichtungen aus NBR-Gummi für Drehwellen.
- 8 - Schmiernippel gerade mit 1/8-Gewinde aus vernickeltem Messing.

- 1 - Corps externe du support en polyamide noir ou blanc renforcé avec des fibres de verre.
- 2 - Entretoise intermédiaire de la bague du roulement en polyamide noir renforcé avec des fibres de verre.
- 3 - Joint postérieur à tenue étanche en caoutchouc NBR pour arbres rotatifs.
- 4 - Roulement en acier au chrome de type 1200 fourni sans lubrifiant.
- 5 - Boucles de renforcement des trous de fixation en acier inox AISI 304.
- 6 - Rondelle d'appui UNI 6592 en acier inox AISI 304.
- 7 - Joint antérieur à tenue étanche en caoutchouc NBR pour arbres rotatifs.
- 8 - Graisseur droit avec filetage 1/8 gaz en laiton nickelé.

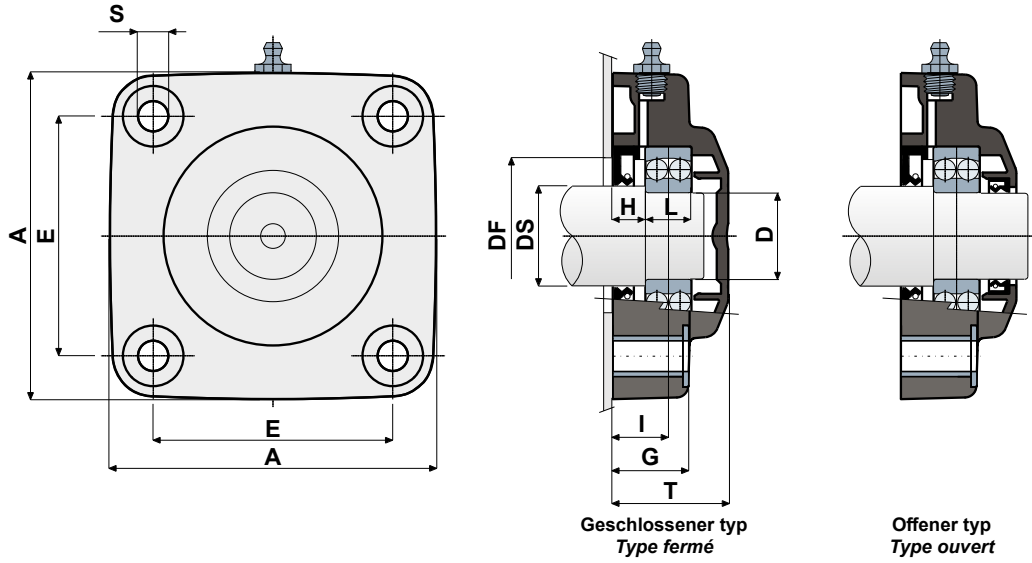
Die Abmessungen des Lager entsprechen der ISO-Norm 3228
 Maximaler Fluchtungsfehler des Welle: 2,5°

Für weitere Informationen kontaktieren Sie bitte unserem technischen-kaufmännischen Büro.

Les dimensions du palier sont conformes à la norme ISO 3228.
 Erreur maximale d'alignement de l'arbre 2°

Pour toute autre information, contacter notre service technique et commercial.

Technische Daten/Données techniques



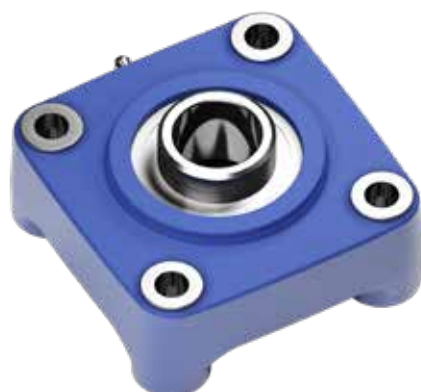
LAGER AUS CHROMSTAHL/ROULEMENT EN ACIER AU CHROME

DS	D	SERIE	Artikel nummer/Codes support		Abmessungen/Dimensions (mm)										Lager-Belastung Charge roulement (N)		Halterungs-Belastung Charge support (N)
			Schwarz Geschlossener Noir Fermé	Schwarz Offener Noir Ouvert	E	A	S	G	H	I	L	T	DF		C	C0	
													Max	Min			
30	25	SFF 205	CPA00614	CPA00616	70	99	10,5	22	11	18,8	15	36,5	50	45	14300	4000	17250
35	30	SFF 206	CPA00615	CPA00617	83	113	10,5	26	11	19,3	16	40	60	50	15600	4650	17250

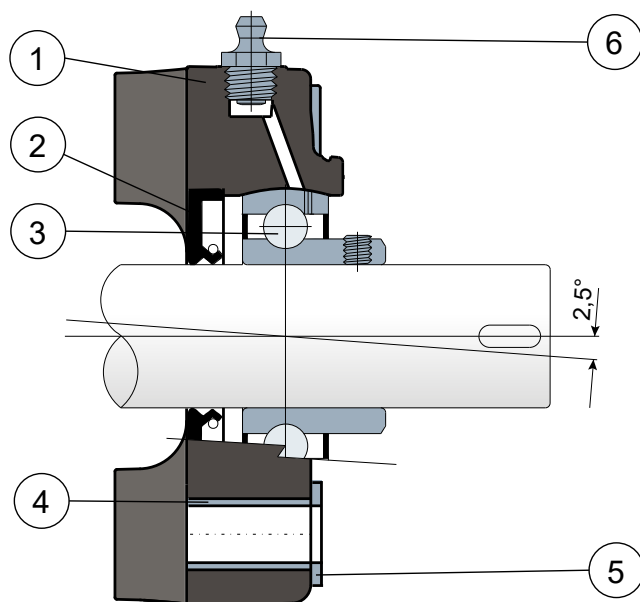
LAGER AUS CHROMSTAHL/ROULEMENT EN ACIER AU CHROME

DS	D	SERIE	Artikel nummer/Codes support		Abmessungen/Dimensions (mm)										Lager-Belastung Charge roulement (N)		Halterungs-Belastung Charge support (N)
			Weiß Geschlossener Blanc Fermé	Weiß Offener Blanc Ouvert	E	A	S	G	H	I	L	T	DF		C	C0	
													Max	Min			
30	25	SFF 205	CPA00619	CPA00621	70	99	10,5	22	11	18,8	15	36,5	50	45	14300	4000	17250
35	30	SFF 206	CPA00620	CPA00622	83	113	10,5	26	11	19,3	16	40	60	50	15600	4650	17250

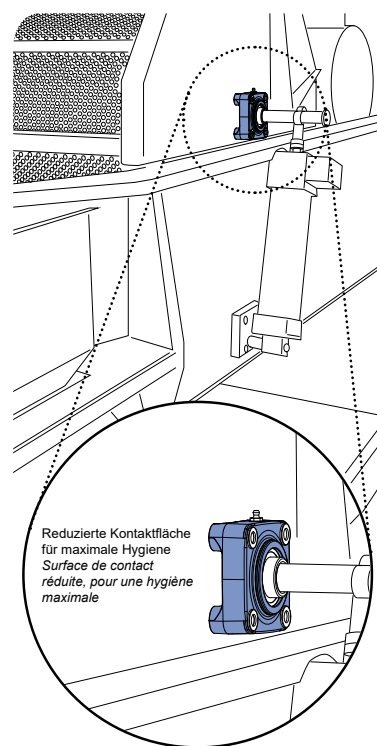
Lager mit quadratischem Gehäuse - Series HSF/CX und HXF/CX
Paliers à bride carrée - Series HSF/CX e HXF/CX


HYGIENIC

Ohne Kappe
Sans capot



Anwendungsbeispiele
Exemple d'applications



- 1 - Externer Trägerkörper aus Polyamid in **BLAU RAL 5005**, glasfaserverstärkt.
- 2 - Wasserdichte hintere Dichtung aus NBR-Gummi für Drehwellen.
- 3 - Lager aus Chromstahl oder Edelstahl AISI 440.
- 4 - Unterlegscheibe UNI 6592 aus Edelstahl AISI 304.
- 5 - Distanzstück zur Verstärkung der Befestigung aus Edelstahl AISI 304.
- 6 - Schmiernippel gerade mit 1/8-Gewinde aus vernickeltem Messing.

NOTE: Deckels auf anfrage **ORANGE RAL 2004** und **ROT RAL 3000**

Die Abmessungen des Lager entsprechen der ISO-Norm 3228
 Maximaler Fluchtungsfehler des Welle: 2,5°

Für weitere Informationen kontaktieren Sie bitte unserem technischen-kaufmännischen Büro.

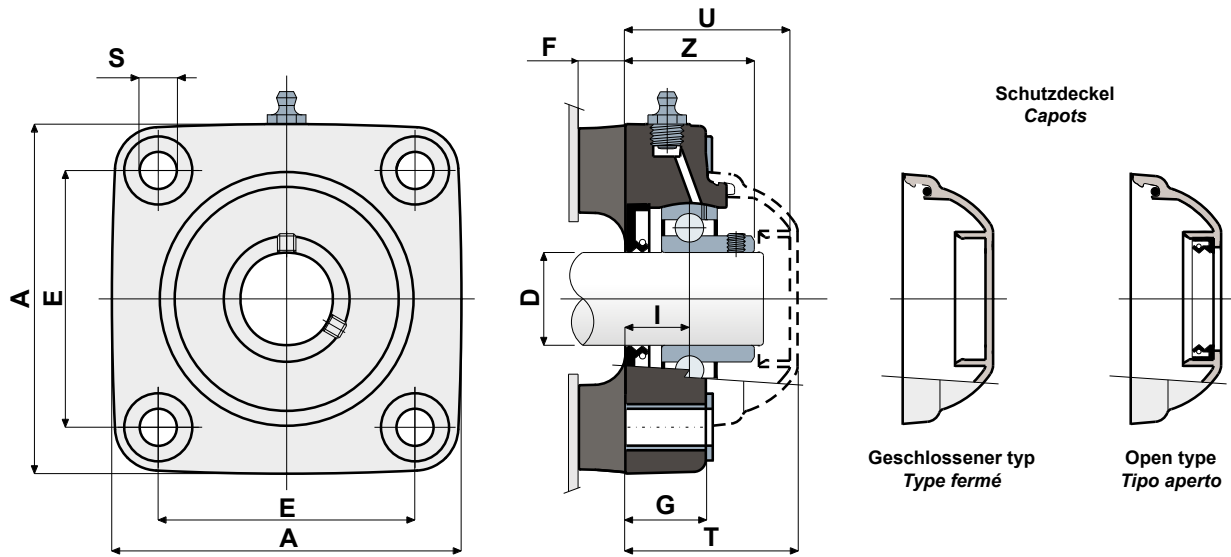
- 1 - Corps externe du support en polyamide **BLEU RAL 5005** renforcé avec des fibres de verre.
- 2 - Joint postérieur à tenue étanche en caoutchouc NBR pour arbres rotatifs.
- 3 - Roulement en acier au chrome ou acier inox AISI 440.
- 4 - Rondelle d'appui UNI 6592 en acier inox AISI 304.
- 5 - Boucles de renforcement des trous de fixation en acier inox AISI 304.
- 6 - Graisseur droit avec filetage 1/8 gaz en acier inox AISI 303.

NOTE: Capot de protection sur demande **ORANGE RAL 2004** e **ROUGE RAL 3000**

Les dimensions du palier sont conformes à la norme ISO 3228.
 Erreur maximale d'alignement de l'arbre 2,5°.

Pour toute autre information, contacter notre service technique et commercial.

Technische Daten/Données techniques



LAGER AUS CHROMSTAHL / ROULEMENT EN ACIER AU CHROME

D	SERIE	Code	Abmessungen/Dimensions (mm)									Lager-Belastung Charge roulement (N)		Halteungs-Belastung Charge support (N)
			E	A	S	F	G	I	Z	U	T	C	C0	
25	HSF/CX 205	CPC00833	70	99,5	10,5	15	22	17,4	37	47	49,5	14000	7800	17000
30	HSF/CX 206	CPC00834	83	113	10,5	15	26	20	42	53,2	55,7	19500	11300	17500

LAGER AUS EDELSTAHL AISI 440 / ROULEMENT EN ACIER INOX AISI 440

D	SERIE	Code	Abmessungen/Dimensions (mm)									Lager-Belastung Charge roulement (N)		Halteungs-Belastung Charge support (N)
			E	A	S	F	G	I	Z	U	T	C	C0	
25	HXF/CX 205	CPC00835	70	99,5	10,5	15	22	17,4	37	47	49,5	14000	7800	17000
30	HXF/CX 206	CPC00836	83	113	10,5	15	26	20	42	53,2	55,7	19500	11300	17500

CODES DECK / CODES CAPOTS

D	GRAU/GRIS RAL 7042				BLAU/BLEU RAL 5015			
	Geschlossener/Fermé	Code	Offener/Outvert	Code	Geschlossener/Fermé	Code	Offener/Outvert	Code
25	CF 205	CP002005	CF 205A	CP002015	CFB 205	CPA02005	CFB 205A	CPA02015
30	CF 206	CP002006	CF 206A	CP002016	CFB 206	CPA02006	CFB 206A	CPA02016



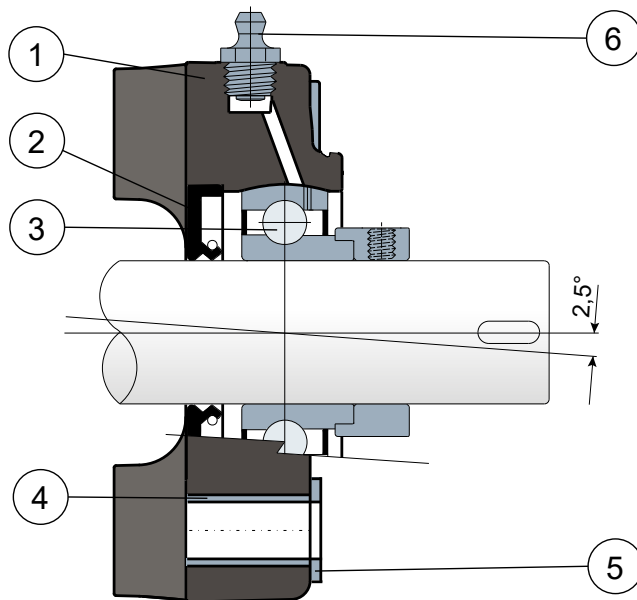
Gehäuse „SOLID“: diese Gehäuse sind ganz geschlossen; sie garantieren eine maximale Hygiene.
Paliers avec brides pleines: bride réalisée a surface pleine pour garantir une hygiène impeccable.

Lager mit quadratischem Gehäuse - Series HSF/CX EC
Paliers à bride carrée - Series HSF/CX EC

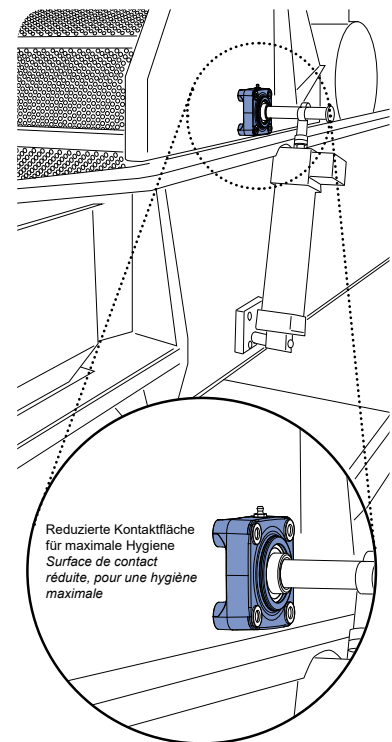


HYGIENIC
ECCENTRIC

Ohne Kappe
Sans capot



Anwendungsbeispiele
Exemple d'applications



- 1** - Externer Trägerkörper aus Polyamid in **BLAU RAL 5005**, glasfaserverstärkt.
- 2** - Wasserdichte hintere Dichtung aus NBR-Gummi für Drehwellen.
- 3** - Lager aus Chromstahl.
- 4** - Unterlegscheibe UNI 6592 aus Edelstahl AISI 304.
- 5** - Distanzstück zur Verstärkung der Befestigung aus Edelstahl AISI 304.
- 6** - Schmiernippel gerade mit 1/8-Gewinde aus vernickeltem Messing.

- 1** - Corps externe du support en polyamide **BLEU RAL 5005** renforcé avec des fibres de verre.
- 2** - Joint postérieur à tenue étanche en caoutchouc NBR pour arbres rotatifs.
- 3** - Roulement en acier au chrome.
- 4** - Rondelle d'appui UNI 6592 en acier inox AISI 304.
- 5** - Boucles de renforcement des trous de fixation en acier inox AISI 304.
- 6** - Graisseur droit avec filetage 1/8 gaz en acier inox AISI 303.

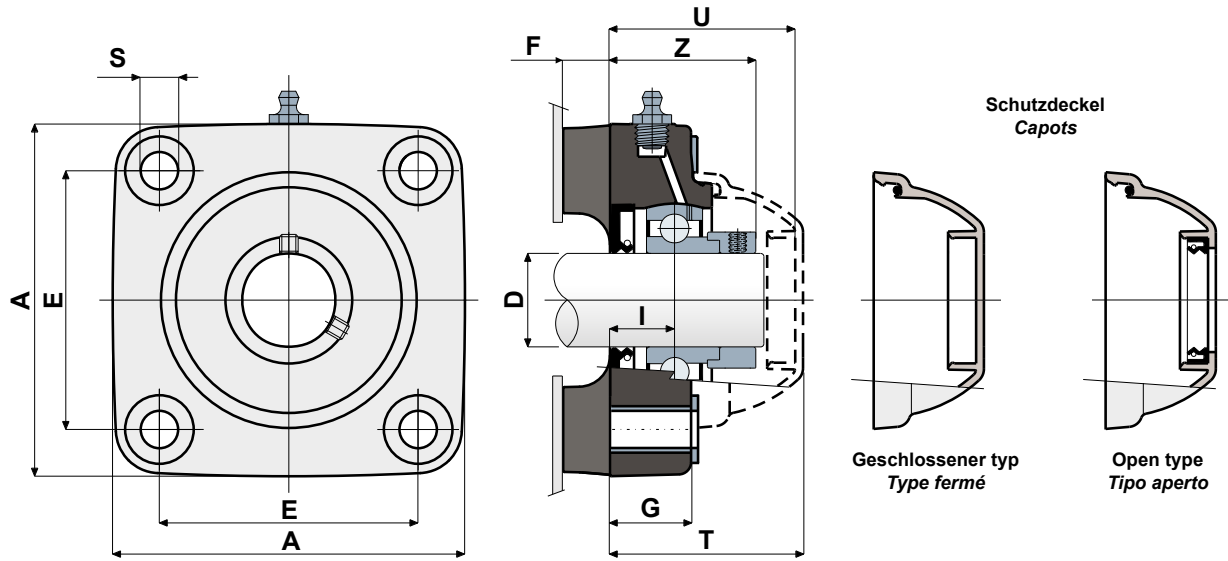
Die Abmessungen des Lager entsprechen der ISO-Norm 3228
Maximaler Fluchtungsfehler des Welle: 2,5°

Für weitere Informationen kontaktieren Sie bitte unserem technischen-kaufmännischen Büro.

Les dimensions du palier sont conformes à la norme ISO 3228.
Erreur maximale d'alignement de l'arbre 2,5°.

Pour toute autre information, contacter notre service technique et commercial.

Technische Daten/Données techniques



LAGER AUS CHROMSTAHL / ROULEMENT EN ACIER AU CHROME

D	SERIE	Code	Abmessungen/Dimensions (mm)									Lager-Belastung Charge roulement (N)		Halterungs-Belastung Charge support (N)
			E	A	S	F	G	I	Z	U	T	C	C0	(N)
25	HSF/CX 205 EC	CPC00837	70	99,5	10,5	15	22	17,4	40,9	52,9	55,4	14000	7800	17000
30	HSF/CX 206 EC	CPC00838	83	113	10,5	15	26	20	46,7	59,4	61,9	19500	11300	17500

CODES DECK / CODES CAPOTS

D	GRAU/GRIS RAL 7042			
	Geschlossener/Fermé	Code	Offener/Outvert	Code
25	CF 205 EC	CP002030	CF 205 A EC	CP002036
30	CF 206 EC	CP002031	CF 206A EC	CP002037

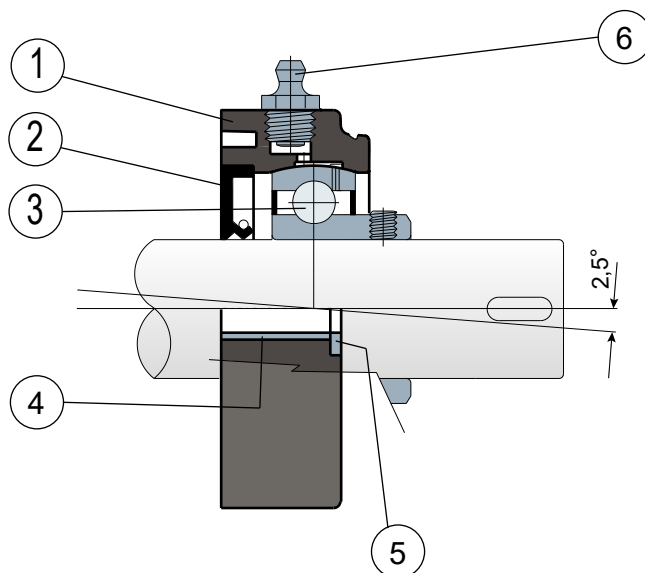


Gehäuse „SOLID“: diese Gehäuse sind ganz geschlossen; sie garantieren eine maximale Hygiene.
Paliers avec brides pleines: bride réalisée a surface pleine pour garantir une hygiène impeccable.

Lager mit ovalem Gehäuse - Series SFL/CX (SXL/CX) und MSFL/CX (MSXL/CX)
Paliers à bride ovale - Series SFL/CX (SXL/CX) e MSFL/CX (MSXL/CX)



Ohne Kappe/Sans capot



- 1 - Externes Trägerkörper aus Polyamid in Schwarz, Weiß (oder **BLAU RAL 5005**), glasfaserverstärkt.
- 2 - Wasserdichte hintere Dichtung aus NBR-Gummi für Drehwellen.
- 3 - Lager aus Chromstahl oder Edelstahl AISI 440.
- 4 - Distanzstück zur Verstärkung der Befestigung aus Edelstahl AISI 304.
- 5 - Unterlegscheibe UNI 6592 aus Edelstahl AISI 304.
- 6 - Schmiernippel gerade mit 1/8-Gewinde aus vernickeltem Messing.

- 1 - Corps externe du support en polyamide noir, blanc (ou **BLEU RAL 5005**) renforcé avec des fibres de verre.
- 2 - Joint postérieur à tenue étanche en caoutchouc NBR pour arbres rotatifs.
- 3 - Roulement en acier au chrome ou acier inox AISI 440.
- 4 - Boucles de renforcement des trous de fixation en acier inox AISI 304.
- 5 - Rondelle d'appui UNI 6592 en acier inox AISI 304.
- 6 - Graisseur droit avec filetage 1/8 gaz en laiton nickelé.

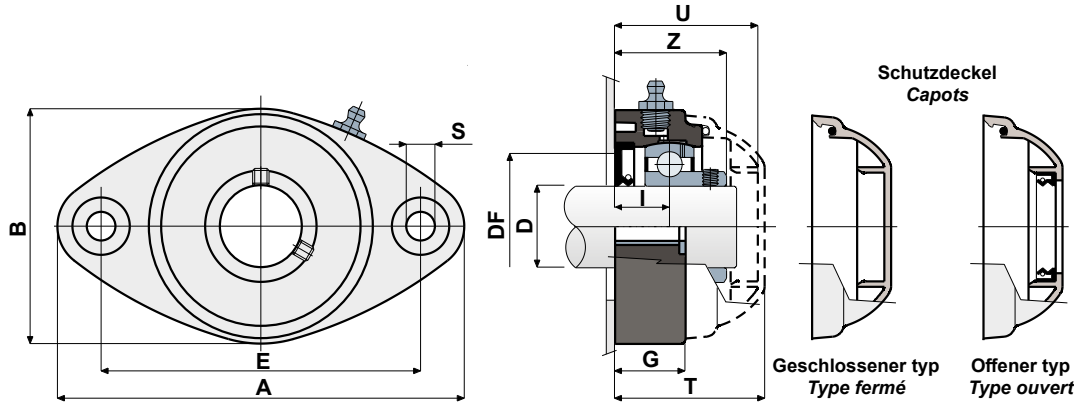
NOTE: Deckels auf anfrage **ORANGE RAL 2004** und **ROT RAL 3000**

NOTE: Capot de protection sur demande **ORANGE RAL 2004** e **ROUGE RAL 3000**

Die Abmessungen des Lager entsprechen der ISO-Norm 3228
 Maximaler Fluchtungsfehler des Welle: 2,5°
Für weitere Informationen kontaktieren Sie bitte unserem technischen-kaufmännischen Büro.

Les dimensions du palier sont conformes à la norme ISO 3228.
 Erreur maximale d'alignement de l'arbre 2,5°.
Pour toute autre information, contacter notre service technique et commercial.

Technische Daten/Données techniques



LAGER AUS CHROMSTAHL/ROULEMENT EN ACIER AU CHROME

D	SERIE	Artikel nummer/Codes support		Abmessungen/Dimensions (mm)										Lager-Belastung Charge roulement (N)		Halterungs-Belastung Charge support	
		Schwarz Noir	Weiß Blanc	E	A	B	S	G	I	Z	U	T	DF		C	C0	(N)
													Max	Min			
20	SFL/CX 204	CP000640	CPA00630	90	118	64	10,5	19	15,5	33,5	44	46,5	45	40	12800	6600	8500
20	MSFL/CX 204	CP000672	CPA00631	90	122	86	10,5	19	16	34	44	46,5	45	40	12800	6600	8500
20	MSFL/CX 204	CPA00624	CPA00632	76,5	100	70	10,5	11	15,5	33,5	44	46,5	45	40	12800	6600	8500
25	SFL/CX 205	CP000641	CPA00633	99	131	72	10,5	22	17	36	47	49	50	45	14000	7800	10000
25	MSFL/CX 205	CP000673	CPA00634	90	122	86	10,5	19	15,5	35	44	46,5	50	45	14000	7800	10000
30	SFL/CX 206	CP000642	CPA00635	117	149	86	10,5	26	20	41	54	56	60	50	19500	11300	13000
30	MSFL/CX 206	CP000674	CPA00636	90	122	86	10,5	19	13	35	52	54,5	60	50	19500	11300	13000
35	SFL/CX 207	CP000643	CPA00637	130	163	94	10,5	26	20	45	57	59	70	55	25500	15300	14000
35	MSFL/CX 207	CPA00627	CPA00638	117	147	112	10,5	27	20	45,3	57	59,6	70	55	25500	15300	14000
40	SFL/CX 208	CPA00628	CPA00639	144	172	100	10,5	27	19,5	48,5	65,5	71	78	65	32500	19800	15000
40	MSFL/CX 208	CPA00629	CPA00640	117	147	112	10,5	27	20	48,5	65,5	68	78	65	32500	19800	15000

LAGER AUS EDELSTAHL AISI 440/ROULEMENT EN ACIER INOX AISI 440

D	SERIE	Artikel nummer/Codes support		Abmessungen/Dimensions (mm)										Lager-Belastung Charge roulement (N)		Halterungs-Belastung Charge support	
		Schwarz Noir	Weiß Blanc	E	A	B	S	G	I	Z	U	T	DF		C	C0	(N)
													Max	Min			
20	SXL/CX 204	CP000644	CPB00630	90	118	64	10,5	19	15,5	33,5	44	46,5	45	40	12800	6600	8500
20	MSXL/CX 204	CP000675	CPB00631	90	122	86	10,5	19	16	34	44	46,5	45	40	12800	6600	8500
20	MSXL/CX 204	CPB00624	CPB00632	76,5	100	70	10,5	11	15,5	33,5	44	46,5	45	40	12800	6600	8500
25	SXL/CX 205	CP000645	CPB00633	99	131	72	10,5	22	17	36	47	49	50	45	14000	7800	10000
25	MSXL/CX 205	CP000676	CPB00634	90	122	86	10,5	19	15,5	35	44	46,5	50	45	14000	7800	10000
30	SXL/CX 206	CP000646	CPB00635	117	149	86	10,5	26	20	41	54	56	60	50	19500	11300	13000
30	MSXL/CX 206	CP000677	CPB00636	90	122	86	10,5	19	13	35	52	54,5	60	50	19500	11300	13000
35	SXL/CX 207	CP000647	CPB00637	130	163	94	10,5	26	20	45	57	59	70	55	25500	15300	14000
35	MSXL/CX 207	CPB00627	CPB00638	117	147	112	10,5	27	20	45,3	57	59,6	70	55	25500	15300	14000
40	SXL/CX 208	CPB00628	CPB00639	144	172	100	10,5	27	19,5	48,5	65,5	71	78	65	32500	19800	15000
40	MSXL/CX 208	CPB00629	CPB00640	117	147	112	10,5	27	20	48,5	65,5	68	78	65	32500	19800	15000

CODES DECK/CODES CAPOTS

D	GRAU/GRIS RAL 7042				BLAU/BLEU RAL 5015			
	Geschlossener/Fermé		Offener/Outvert		Geschlossener/Fermé		Offener/Outvert	
	Code	Code	Code	Code	Code	Code	Code	Code
20	CF 204	CP002004	CF 204A	CP002014	CFB 204	CPA02004	CFB 204A	CPA02014
20	CF 204	CP002004	CF 204A	CP002014	CFB 204	CPA02004	CFB 204A	CPA02014
20	CF 204	CP002004	CF 204A	CP002014	CFB 204	CPA02004	CFB 204A	CPA02014
25	CF 205	CP002005	CF 205A	CP002015	CFB 205	CPA02005	CFB 205A	CPA02015
25	CF 205	CP002005	CF 205A	CP002015	CFB 205	CPA02005	CFB 205A	CPA02015
30	CF 206	CP002006	CF 206A	CP002016	CFB 206	CPA02006	CFB 206A	CPA02016
30	CF 206 M	CP002009	CF 206A M1	CP002020	CFB 206 M	CPA02009	CFB 206A M	CPA02021
35	CF 207	CP002007	CF 207A	CP002017	CFB 207	CPA02007	CFB 207A	CPA02018
35	CF 207	CP002007	CF 207A	CP002017	CFB 207	CPA02007	CFB 207A	CPA02018
40	CF 206-7-8	CP002008	CF 208A	CP002018	CFB 206-7-8	CPA02008	CFB 208A	CPA02020
40	CF 206-7-8	CP002008	CF 208A	CP002018	CFB 206-7-8	CPA02008	CFB 208A	CPA02020

VERSION MIT ABMESSUNGEN IN ZOLL/VERSIONS AVEC MESURES EN POUCES

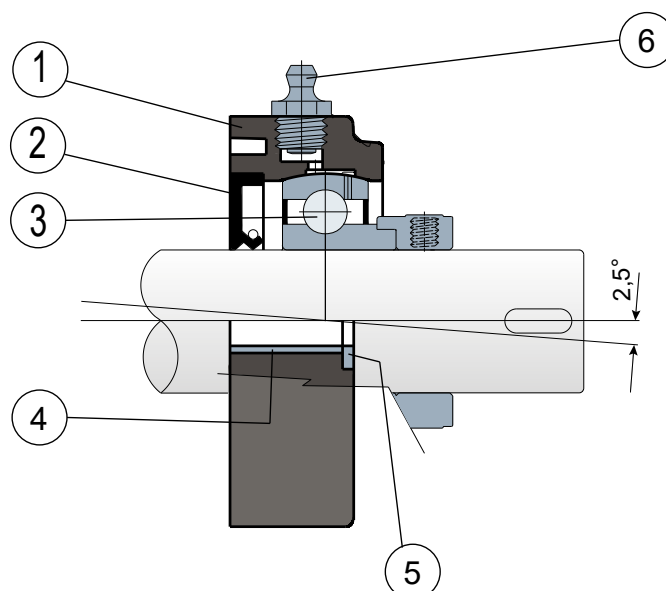
LAGER AUS CHROMSTAHL/ROULEMENT EN ACIER AU CHROME

D (inches)	SERIE	Artikel nummer/Codes support		Abmessungen/Dimensions (mm)										Lager-Belastung Charge roulement (N)		Halterungs-Belastung Charge support	
		Schwarz Noir	Weiß Blanc	E	A	B	S	G	I	Z	U	T	DF		C	C0	(N)
													Max	Min			
1"	SFL/CX 205	CPA00596	CPA00600	99	131	72	10,5	22	17	36	47	49	50	45	14000	7800	10000
1"	MSFL/CX 205	CPA00597	CPA00601	90	122	86	10,5	19	15,5	35	44	46,5	50	45	14000	7800	10000
1" 1/4	SFL/CX 206	CPA00598	CPA00604	117	149	86	10,5	26	20	41	54	56	60	50	19500	11300	13000
1" 1/4	MSFL/CX 206	CPA00599	CPA00605	90	122	86	10,5	19	13	35	52	54,5	60	50	19500	11300	13000

CODES DECK/CODES CAPOTS

D (inches)	GRAU/GRIS RAL 7042				BLAU/BLEU RAL 5015			
	Geschlossener/Fermé		Offener/Outvert		Geschlossener/Fermé		Offener/Outvert	
	Code	Code	Code	Code	Code	Code	Code	Code
1"	CF 205	CP002005	CF 205A	CP002024	CFB 205	CPA02005	CFB 205A	CPA02024
1"	CF 205	CP002005	CF 205A	CP002024	CFB 205	CPA02005	CFB 205A	CPA02024
1" 1/4	CF 206	CP002006	CF 206A	CP002025	CFB 206	CPA02006	CFB 206A	CPA02025
1" 1/4	CF 206 M	CP002009	CF 206A M2	CP002027	CFB 206 M	CPA02009	CFB 206A M1	CPA02027

Lager mit ovalem Gehäuse - Series SFL/CX EC und MSFL/CX EC
Paliers à bride ovale - Series SFL/CX EC e MSFL/CX EC

Ohne Kappe / Sans capot


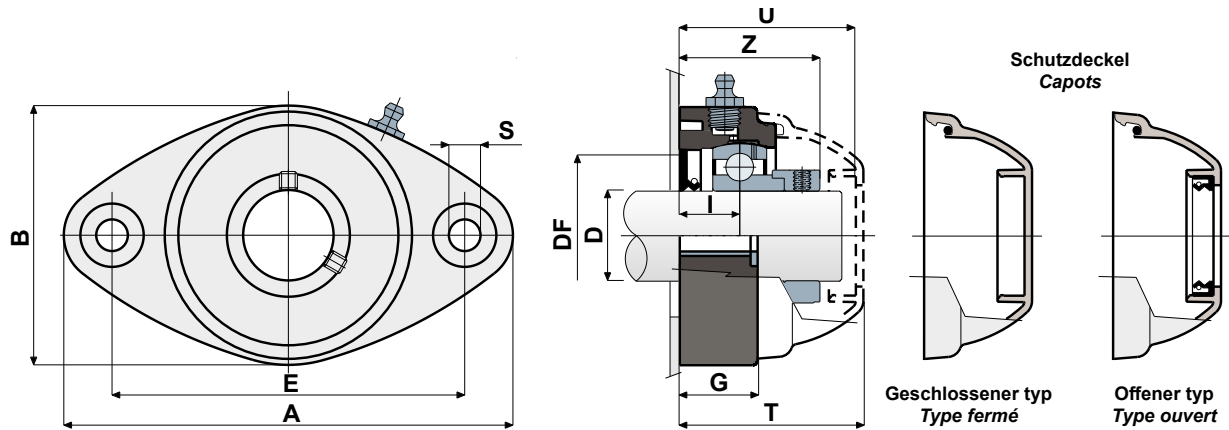
- 1 - Externes Trägerkörper aus Polyamid in Schwarz, Weiß (oder **BLAU RAL 5005**), glasfaserverstärkt.
- 2 - Wasserdichte hintere Dichtung aus NBR-Gummi für Drehwellen.
- 3 - Lager aus Chromstahl.
- 4 - Distanzstück zur Verstärkung der Befestigung aus Edelstahl AISI 304.
- 5 - Unterlegscheibe UNI 6592 aus Edelstahl AISI 304.
- 6 - Schmiernippel gerade mit 1/8-Gewinde aus vernickeltem Messing.

- 1 - Corps externe du support en polyamide noir, blanc (ou **BLEU RAL 5005**) renforcé avec des fibres de verre.
- 2 - Joint postérieur à tenue étanche en caoutchouc NBR pour arbres rotatifs.
- 3 - Roulement en acier au chrome.
- 4 - Boucles de renforcement des trous de fixation en acier inox AISI 304.
- 5 - Rondelle d'appui UNI 6592 en acier inox AISI 304.
- 6 - Graisseur droit avec filetage 1/8 gaz en laiton nickelé.

Die Abmessungen des Lager entsprechen der ISO-Norm 3228
 Maximaler Fluchtungsfehler des Welle: 2,5°
Für weitere Informationen kontaktieren Sie bitte unserem technischen-kaufmännischen Büro.

Les dimensions du palier sont conformes à la norme ISO 3228.
 Erreur maximale d'alignement de l'arbre 2,5°.
Pour toute autre information, contacter notre service technique et commercial.

Technische Daten/Données techniques



LAGER AUS CHROMSTAHL/ROULEMENT EN ACIER AU CHROME

D	SERIE	Artikel nummer Codes support		Abmessungen/Dimensions (mm)										Lager-Belastung Charge roulement (N)		Halterungs-Belastung Charge support	
		Schwarz Noir	Weiß Blanc	E	A	B	S	G	I	Z	U	T	DF		C	C0	(N)
													Max	Min			
20	SFL/CX 204 EC	CPC00839	CPC00850	90	118	64	10,5	19	15,5	39	51	53,5	45	40	12800	6600	8500
20	MSFL/CX 204 EC	CPC00840	CPC00851	90	112	86	10,5	19	16	39,5	51	53,5	45	40	12800	6600	8500
20	MSFL/CX 204 EC	CPC00841	CPC00852	76,5	100	70	10,5	11	15,5	39	50,9	53,4	45	40	12800	6600	8500
25	SFL/CX 205 EC	CPC00842	CPC00853	99	131	72	10,5	22	17,4	40,9	52,9	55,4	50	45	14000	7800	10000
25	MSFL/CX 205 EC	CPC00843	CPC00854	90	122	86	10,5	19	15,5	39	50	52,4	50	45	14000	7800	10000
30	SFL/CX 206 EC	CPC00844	CPC00855	117	149	86	10,5	26	20	47,4	59,4	61,9	60	50	19500	11300	13000
30	MSFL/CX 206 EC	CPC00845	CPC00856	90	122	86	10,5	19	13	39,7	52	54,5	60	50	19500	11300	13000
35	SFL/CX 207 EC	CPC00846	CPC00857	130	163	94	10,5	26	20	49,3	61,3	63,8	70	55	25500	15300	14000
35	MSFL/CX 207 EC	CPC00847	CPC00858	117	147	112	10,5	27	20	49,3	62	64,4	70	55	25500	15300	14000
40	SFL/CX 208 EC	CPC00848	CPC00859	144	172	100	10,5	27	19,5	52,2	65	68	78	65	32500	19800	15000
40	MSFL/CX 208 EC	CPC00849	CPC00860	117	147	112	10,5	27	19,5	52,2	65,5	68	78	65	32500	19800	15000

CODES DECK / CODES CAPOTS

D	GRAU/GRIS RAL 7042			
	Geschlossener/Fermé	Code	Offener/Outvert	Code
20	CF 204 EC	CP002029	CF 204A EC	CP002035
20	CF 204 EC	CP002029	CF 204A EC	CP002035
20	CF 204 EC	CP002029	CF 204A EC	CP002035
25	CF 205 EC	CP002030	CF 205A EC	CP002036
25	CF 205 EC	CP002030	CF 205A EC	CP002036
30	CF 206 EC	CP002031	CF 206A EC	CP002037
30	CF 206 M EC	CP002033	CF 206A M EC	CP002039
35	CF 207 EC	CP002032	CF 207A EC	CP002038
35	CF 207 EC	CP002032	CF 207A EC	CP002038
40	CF 206-7-8	CP002008	CF 208A	CP002018
40	CF 206-7-8	CP002008	CF 208A	CP002018

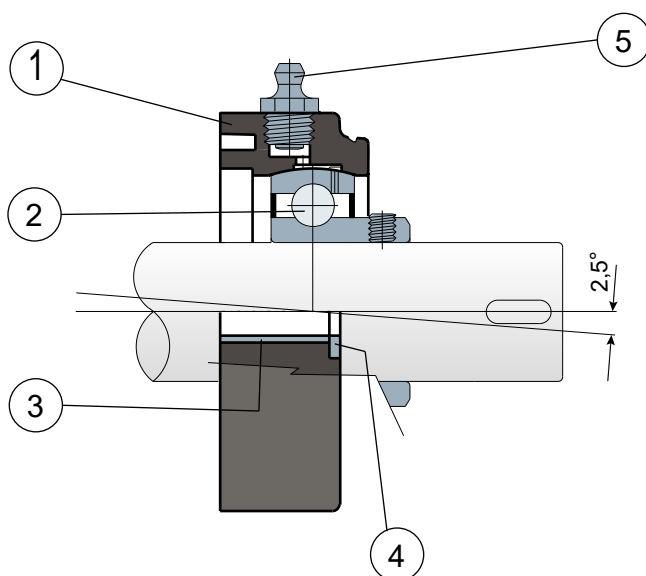


Gehäuse „SOLID“: diese Gehäuse sind ganz geschlossen; sie garantieren eine maximale Hygiene.
Paliers avec brides pleines: bride réalisée a surface pleine pour garantir une hygiène impeccable.

Lager mit ovalem Gehäuse - Series **SFL (SXL)** und **MSFL (MSXL)**
*Paliers à bride ovale - Series **SFL (SXL)** e **MSFL (MSXL)***



Ohne Kappe und hintere Dichtung/Sans capots ni joint postérieur



- 1 - Externes Trägerkörper aus Polyamid in Schwarz, Weiß (oder **BLAU RAL 5005**), glasfaserverstärkt.
- 2 - Lager aus Chromstahl oder Edelstahl AISI 440.
- 3 - Distanzstück zur Verstärkung der Befestigung aus Edelstahl AISI 304.
- 4 - Unterlegscheibe UNI 6592 aus Edelstahl AISI 304.
- 5 - Schmiernippel gerade mit 1/8-Gewinde aus vernickeltem Messing.

- 1 - Corps externe du support en polyamide noir, blanc (ou **BLEU RAL 5005**) renforcé avec des fibres de verre.
- 2 - Roulement en acier au chrome ou acier inox AISI 440.
- 3 - Boucles de renforcement des trous de fixation en acier inox AISI 304.
- 4 - Rondelle d'appui UNI 6592 en acier inox AISI 304.
- 5 - Graisseur droit avec filetage 1/8 gaz en laiton nickelé.

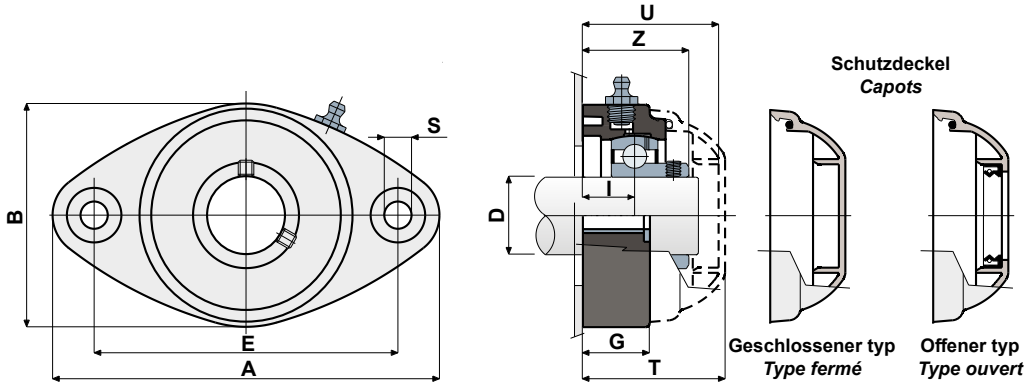
NOTE: Deckels auf anfrage **ORANGE RAL 2004** und **ROT RAL 3000**

NOTE: Capot de protection sur demande **ORANGE RAL 2004** e **ROUGE RAL 3000**

Die Abmessungen des Lager entsprechen der ISO-Norm 3228
Maximaler Fluchtungsfehler des Welle: 2,5°
Für weitere Informationen kontaktieren Sie bitte unserem technischen-kaufmännischen Büro.

Les dimensions du palier sont conformes à la norme ISO 3228.
Erreur maximale d'alignement de l'arbre 2,5°.
Pour toute autre information, contacter notre service technique et commercial.

Technische Daten/Données techniques



LAGER AUS CHROMSTAHL/ROULEMENT EN ACIER AU CHROME

D	SERIE	Artikel nummer/Codes support		Abmessungen/Dimensions (mm)										Lager-Belastung Charge roulement (N)		Halterungs-Belastung Charge support	
		Schwarz Noir	Weiß Blanc	E	A	B	S	G	I	Z	U	T	DF		C	C0	(N)
													Max	Min			
20	SFL 204	CP000648	CPB00641	90	118	64	10,5	19	15,5	33,5	44	46,5	45	40	12800	6600	8500
20	MSFL 204	CP000678	CPB00642	90	122	86	10,5	19	16	34	44	46,5	45	40	12800	6600	8500
20	MSFL 204	CPA00642	CPB00643	76,5	100	70	10,5	11	15,5	33,5	44	46,5	45	40	12800	6600	8500
25	SFL 205	CP000649	CPB00644	99	131	72	10,5	22	17	36	47	49	50	45	14000	7800	10000
25	MSFL 205	CP000679	CPB00645	90	122	86	10,5	19	15,5	35	44	46,5	50	45	14000	7800	10000
30	SFL 206	CP000650	CPB00646	117	149	86	10,5	26	20	41	54	56	60	50	19500	11300	13000
30	MSFL 206	CP000680	CPB00647	90	122	86	10,5	19	13	35	52	54,5	60	50	19500	11300	13000
35	SFL 207	CP000651	CPB00648	130	163	94	10,5	26	20	45	57	59	70	55	25500	15300	14000
35	MSFL 207	CPA00645	CPB00649	117	147	112	10,5	27	20	45,3	57	59,6	70	55	25500	15300	14000
40	SFL 208	CPA00646	CPB00650	144	172	100	10,5	27	19,5	48,5	65,5	71	78	65	32500	19800	15000
40	MSFL 208	CPA00647	CPB00651	117	147	112	10,5	27	20	48,5	65,5	68	78	65	32500	19800	15000

LAGER AUS EDELSTAHL AISI 440/ROULEMENT EN ACIER INOX AISI 440

D	SERIE	Artikel nummer/Codes support		Abmessungen/Dimensions (mm)										Lager-Belastung Charge roulement (N)		Halterungs-Belastung Charge support	
		Schwarz Noir	Weiß Blanc	E	A	B	S	G	I	Z	U	T	DF		C	C0	(N)
													Max	Min			
20	SXL 204	CP000652	CPB00652	90	118	64	10,5	19	15,5	33,5	44	46,5	45	40	12800	6600	8500
20	MSXL 204	CP000681	CPB00653	90	122	86	10,5	19	16	34	44	46,5	45	40	12800	6600	8500
20	MSXL 204	CPA00649	CPB00654	76,5	100	70	10,5	11	15,5	33,5	44	46,5	45	40	12800	6600	8500
25	SXL 205	CP000653	CPC00623	99	131	72	10,5	22	17	36	47	49	50	45	14000	7800	10000
25	MSXL 205	CP000682	CPC00624	90	122	86	10,5	19	15,5	35	44	46,5	50	45	14000	7800	10000
30	SXL 206	CP000654	CPC00625	117	149	86	10,5	26	20	41	54	56	60	50	19500	11300	13000
30	MSXL 206	CP000683	CPC00626	90	122	86	10,5	19	13	35	52	54,5	60	50	19500	11300	13000
35	SXL 207	CP000655	CPC00627	130	163	94	10,5	26	20	45	57	59	70	55	25500	15300	14000
35	MSXL 207	CPA00652	CPC00628	117	147	112	10,5	27	20	45,3	57	59,6	70	55	25500	15300	14000
40	SXL 208	CPA00653	CPC00629	144	172	100	10,5	27	19,5	48,5	65,5	71	78	65	32500	19800	15000
40	MSXL 208	CPA00654	CPC00630	117	147	112	10,5	27	20	48,5	65,5	68	78	65	32500	19800	15000

CODES DECK/CODES CAPOTS

D	GRAU/GRIS RAL 7042				BLAU/BLEU RAL 5015			
	Geschlossener/Fermé		Offener/Outvert		Geschlossener/Fermé		Offener/Outvert	
	Code	Code	Code	Code	Code	Code	Code	Code
20	CF 204	CP002004	CF 204A	CP002014	CFB 204	CPA02004	CFB 204A	CPA02014
20	CF 204	CP002004	CF 204A	CP002014	CFB 204	CPA02004	CFB 204A	CPA02014
20	CF 204	CP002004	CF 204A	CP002014	CFB 204	CPA02004	CFB 204A	CPA02014
25	CF 205	CP002005	CF 205A	CP002015	CFB 205	CPA02005	CFB 205A	CPA02015
25	CF 205	CP002005	CF 205A	CP002015	CFB 205	CPA02005	CFB 205A	CPA02015
30	CF 206	CP002006	CF 206A	CP002016	CFB 206	CPA02006	CFB 206A	CPA02016
30	CF 206 M	CP002009	CF 206A M1	CP002020	CFB 206 M	CPA02009	CFB 206A M	CPA02021
35	CF 207	CP002007	CF 207A	CP002017	CFB 207	CPA02007	CFB 207A	CPA02018
35	CF 207	CP002007	CF 207A	CP002017	CFB 207	CPA02007	CFB 207A	CPA02018
40	CF 206-7-8	CP002008	CF 208A	CP002018	CFB 206-7-8	CPA02008	CFB 208A	CPA02020
40	CF 206-7-8	CP002008	CF 208A	CP002018	CFB 206-7-8	CPA02008	CFB 208A	CPA02020

VERSION MIT ABMESSUNGEN IN ZOLL/VERSIONS AVEC MESURES EN POUCES

LAGER AUS CHROMSTAHL/ROULEMENT EN ACIER AU CHROME

D (inches)	SERIE	Artikel nummer/Codes support		Abmessungen/Dimensions (mm)										Lager-Belastung Charge roulement (N)		Halterungs-Belastung Charge support	
		Schwarz Noir	Weiß Blanc	E	A	B	S	G	I	Z	U	T	DF		C	C0	(N)
													Max	Min			
1"	SFL 205	CPC00631	CPC00635	99	131	72	10,5	22	17	36	47	49	50	45	14000	7800	10000
1"	MSFL 205	CPC00632	CPC00636	90	122	86	10,5	19	15,5	35	44	46,5	50	45	14000	7800	10000
1" 1/4	SFL 206	CPC00633	CPC00637	117	149	86	10,5	26	20	41	54	56	60	50	19500	11300	13000
1" 1/4	MSFL 206	CPC00634	CPC00638	90	122	86	10,5	19	13	35	52	54,5	60	50	19500	11300	13000

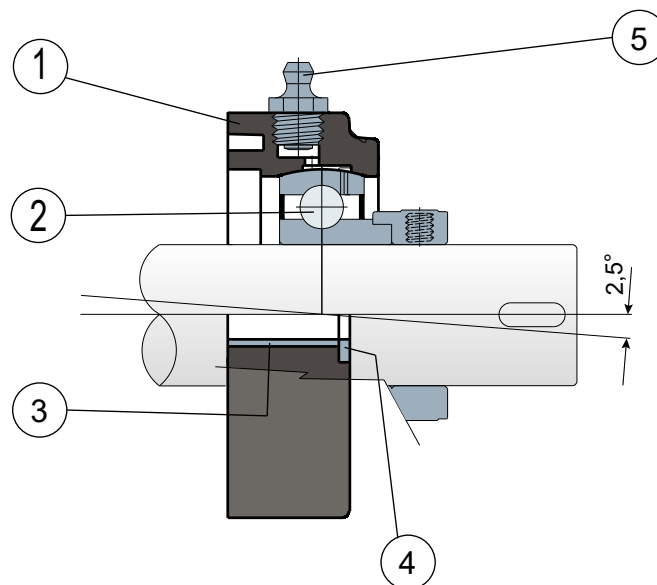
CODES DECK/CODES CAPOTS

D (inches)	GRAU/GRIS RAL 7042				BLAU/BLEU RAL 5015			
	Geschlossener/Fermé		Offener/Outvert		Geschlossener/Fermé		Offener/Outvert	
	Code	Code	Code	Code	Code	Code	Code	Code
1"	CF 205	CP002005	CF 205A	CP002024	CFB 205	CPA02005	CFB 205A	CPA02024
1"	CF 205	CP002005	CF 205A	CP002024	CFB 205	CPA02005	CFB 205A	CPA02024
1" 1/4	CF 206	CP002006	CF 206A	CP002025	CFB 206	CPA02006	CFB 206A	CPA02025
1" 1/4	CF 206 M	CP002009	CF 206A M2	CP002027	CFB 206 M	CPA02009	CFB 206A M1	CPA02027

Lager mit ovalem Gehäuse - Series SFL EC und MSFL EC
Paliers à bride ovale - Series SFL EC e MSFL EC



Ohne Kappe/Sans capot



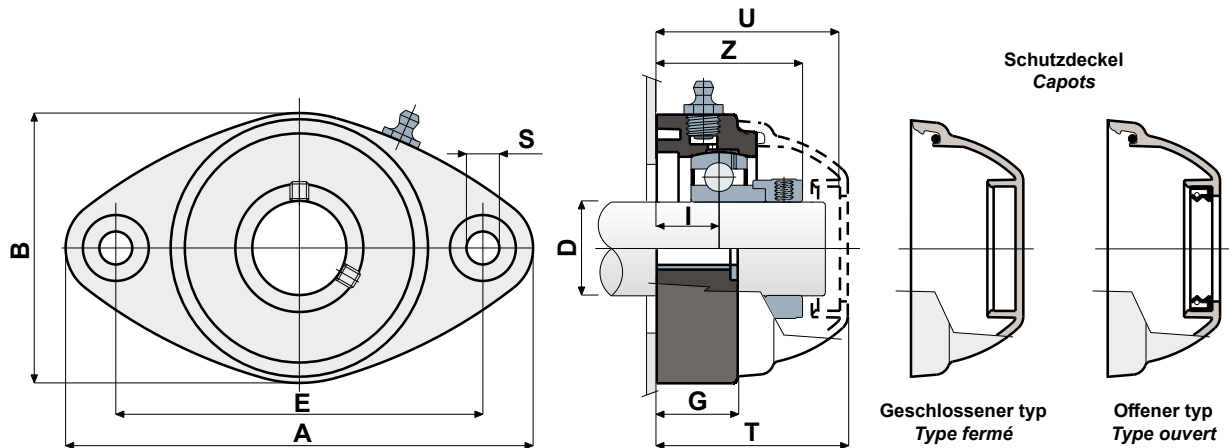
- 1 - Externes Trägerkörper aus Polyamid in Schwarz, Weiß (oder **BLAU RAL 5005**), glasfaserverstärkt.
- 2 - Lager aus Chromstahl.
- 3 - Distanzstück zur Verstärkung der Befestigung aus Edelstahl AISI 304.
- 4 - Unterlegscheibe UNI 6592 aus Edelstahl AISI 304.
- 5 - Schmiernippel gerade mit 1/8-Gewinde aus vernickeltem Messing.

- 1 - Corps externe du support en polyamide noir, blanc (ou **BLEU RAL 5005**) renforcé avec des fibres de verre.
- 2 - Roulement en acier au chrome.
- 3 - Boucles de renforcement des trous de fixation en acier inox AISI 304.
- 4 - Rondelle d'appui UNI 6592 en acier inox AISI 304.
- 5 - Graisseur droit avec filetage 1/8 gaz en laiton nickelé.

Die Abmessungen des Lager entsprechen der ISO-Norm 3228
 Maximaler Fluchtungsfehler des Welle: 2,5°
Für weitere Informationen kontaktieren Sie bitte unserem technischen-kaufmännischen Büro.

Les dimensions du palier sont conformes à la norme ISO 3228.
 Erreur maximale d'alignement de l'arbre 2,5°.
Pour toute autre information, contacter notre service technique et commercial.

Technische Daten/Données techniques



LAGER AUS CHROMSTAHL / ROULEMENT EN ACIER AU CHROME

D	SERIE	Artikel nummer Codes support		Abmessungen/Dimensions (mm)									Lager-Belastung Charge roulement (N)		Halterungs-Belastung Charge support (N)
		Schwarz Noir	Weiß Blanc	E	A	B	S	G	I	Z	U	T	C	C0	(N)
20	SFL 204 EC	CPC00861	CPC00872	90	118	64	10,5	19	15,5	39	51	53,5	12800	6600	8500
20	MSFL 204 EC	CPC00862	CPC00873	90	112	86	10,5	19	16	39,5	51	53,5	12800	6600	8500
20	MSFL 204 EC	CPC00863	CPC00874	76,5	100	70	10,5	11	15,5	39	50,9	53,4	12800	6600	8500
25	SFL 205 EC	CPC00864	CPC00875	99	131	72	10,5	22	17,4	40,9	52,9	55,4	14000	7800	10000
25	MSFL 205 EC	CPC00865	CPC00876	90	122	86	10,5	19	15,5	39	50	52,4	14000	7800	10000
30	SFL 206 EC	CPC00866	CPC00877	117	149	86	10,5	26	20	47,4	59,4	61,9	19500	11300	13000
30	MSFL 206 EC	CPC00867	CPC00878	90	122	86	10,5	19	13	39,7	52	54,5	19500	11300	13000
35	SFL 207 EC	CPC00868	CPC00879	130	163	94	10,5	26	20	49,3	61,3	63,8	25500	15300	14000
35	MSFL 207 EC	CPC00869	CPC00880	117	147	112	10,5	27	20	49,3	62	64,4	25500	15300	14000
40	SFL 208 EC	CPC00870	CPC00881	144	172	100	10,5	27	19,5	52,2	65	68	32500	19800	15000
40	MSFL 208 EC	CPC00871	CPC00882	117	147	112	10,5	27	19,5	52,2	65,5	68	32500	19800	15000

CODES DECK / CODES CAPOTS

D	GRAU/GRIS RAL 7042			
	Geschlossener/Fermé	Code	Offener/Outvert	Code
20	CF 204 EC	CP002029	CF 204A EC	CP002035
20	CF 204 EC	CP002029	CF 204A EC	CP002035
20	CF 204 EC	CP002029	CF 204A EC	CP002035
25	CF 205 EC	CP002030	CF 205A EC	CP002036
25	CF 205 EC	CP002030	CF 205A EC	CP002036
30	CF 206 EC	CP002031	CF 206A EC	CP002037
30	CF 206 M EC	CP002033	CF 206A M EC	CP002039
35	CF 207 EC	CP002032	CF 207A EC	CP002038
35	CF 207 EC	CP002032	CF 207A EC	CP002038
40	CF 206-7-8	CP002008	CF 208A	CP002018
40	CF 206-7-8	CP002008	CF 208A	CP002018

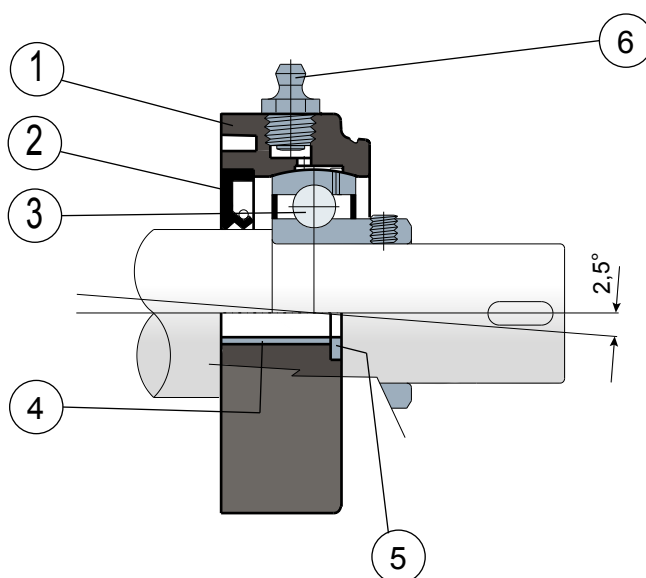


Gehäuse „SOLID“: diese Gehäuse sind ganz geschlossen; sie garantieren eine maximale Hygiene.
Paliers avec brides pleines: bride réalisée a surface pleine pour garantir une hygiène impeccable.

Lager mit ovalem Gehäuse - Series SFL/CS (SXL/CS) und MSFL/CS (MSXL/CS)
Paliers à bride ovale - Series SFL/CS (SXL/CS) e MSFL/CS (MSXL/CS)



Hintere Dichtung für Wellen mit Schulter/Joint postérieur pour arbre avec épaulement



- 1 - Gehäuse aus Polyamid Schwarz oder Weiß, glasfaserverstärkt.
- 2 - Wasserdichte hintere Dichtung aus NBR-Gummi für Drehwellen.
- 3 - Lager aus Chromstahl oder Edelstahl AISI 440.
- 4 - Distanzstück zur Verstärkung der Befestigung aus Edelstahl AISI 304.
- 5 - Unterlegscheibe UNI 6592 aus Edelstahl AISI 304.
- 6 - Schmiernippel gerade mit 1/8-Gewinde aus vernickeltem Messing.

- 1 - Bride en polyamide couleur noir ou blanc renforcé avec fibres de verre.
- 2 - Joint postérieur à tenue étanche en caoutchouc NBR pour arbres rotatifs.
- 3 - Roulement en acier au chrome ou acier inox AISI 440.
- 4 - Boucles de renforcement des trous de fixation en acier inox AISI 304.
- 5 - Rondelle d'appui UNI 6592 en acier inox AISI 304.
- 6 - Graisseur droit avec filetage 1/8 gaz en laiton nickelé.

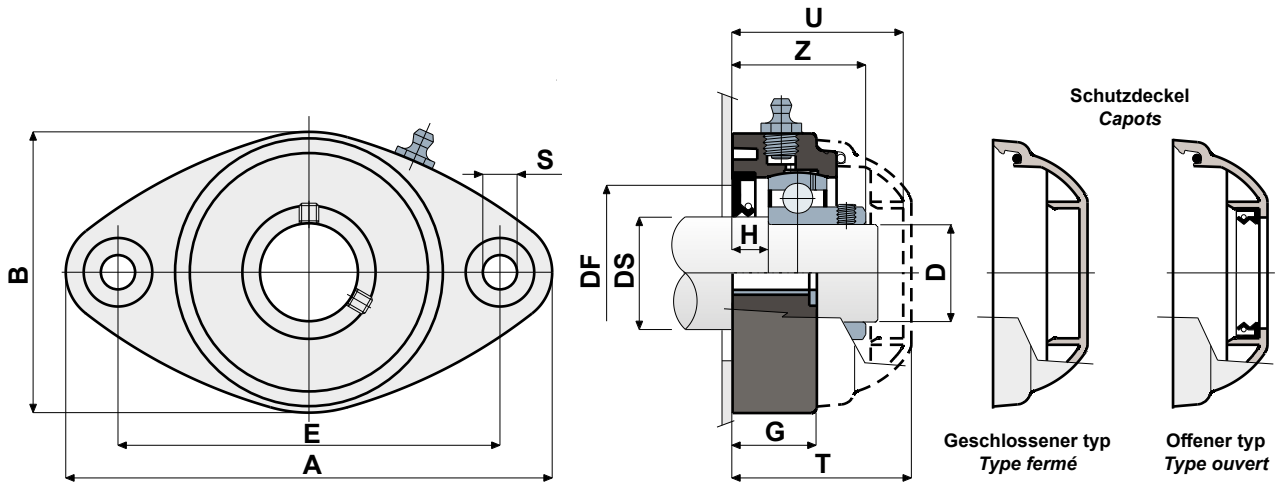
Die Abmessungen des Lager entsprechen der ISO-Norm 3228
 Maximaler Fluchtungsfehler des Welle: 2,5°

Für weitere Informationen kontaktieren Sie bitte unserem technischen-kaufmännischen Büro.

Les dimensions du palier sont conformes à la norme ISO 3228.
 Erreur maximale d'alignement de l'arbre 2,5°.

Pour toute autre information, contacter notre service technique et commercial.

Technische Daten/Données techniques



LAGER AUS CHROMSTAHL/ROULEMENT EN ACIER AU CHROME

DS	D	SERIE	Artikel nummer/Codes support		Abmessungen/Dimensions (mm)											Lager-Belastung Charge roulement (N)		Halterungs-Belastung Charge support (N)
			Schwarz Noir	Weiß Blanc	E	A	B	S	G	I	Z	U	T	DF		C	C0	
														Max	Min			
25	20	SFL/CS 204	CP000656	CPB00657	90	118	64	10,5	19	8,5	33,5	44	46,5	45	40	12800	6600	8500
25	20	MSFL/CS 204	CPA00656	CPB00658	76,5	100	70	10,5	11	8,5	33,5	44	46,5	45	40	12800	6600	8500
30	25	SFL/CS 205	CP000657	CPB00659	99	131	72	10,5	22	10	36	47	49	50	45	14000	7800	10000
35	30	SFL/CS 206	CP000658	CPB00660	117	149	86	10,5	26	11,5	41	54	56	60	50	19500	11300	13000
40	35	SFL/CS 207	CP000659	CPB00661	130	163	94	10,5	26	10,5	45	57	59	70	55	25500	15300	14000
45	40	SFL/CS 208	CPA00657	CPB00662	144	172	100	10,5	27	8,5	48,5	65,5	71	78	65	32500	19800	15000

LAGER AUS EDELSTAHL AISI 440/ROULEMENT EN ACIER INOX AISI 440

DS	D	SERIE	Artikel nummer/Codes support		Abmessungen/Dimensions (mm)											Lager-Belastung Charge roulement (N)		Halterungs-Belastung Charge support (N)
			Schwarz Noir	Weiß Blanc	E	A	B	S	G	I	Z	U	T	DF		C	C0	
														Max	Min			
25	20	SXL/CS 204	CPC00639	CPC00645	90	118	64	10,5	19	8,5	33,5	44	46,5	45	40	8300	6600	8500
25	20	MSXL/CS 204	CPC00640	CPC00646	76,5	100	70	10,5	11	8,5	33,5	44	46,5	45	40	8300	6600	8500
30	25	SXL/CS 205	CPC00641	CPC00647	99	131	72	10,5	22	10	36	47	49	50	45	9150	7800	10000
35	30	SXL/CS 206	CPC00642	CPC00648	117	149	86	10,5	26	11,5	41	54	56	60	50	12500	11200	13000
40	35	SXL/CS 207	CPC00643	CPC00649	130	163	94	10,5	26	10,5	45	57	59	70	55	16600	15300	14000
45	40	SXL/CS 208	CPC00644	CPC00650	144	172	100	10,5	27	8,5	48,5	65,5	71	78	65	20000	19000	15000

CODES DECK/CODES CAPOTS

D	GRAU/GRIS RAL 7042				BLAU/BLEU RAL 5015			
	Geschlossener/Fermé	Code	Offener/Outvert	Code	Geschlossener/Fermé	Code	Offener/Outvert	Code
20	CF 204	CP002004	CF 204A	CP002014	CFB 204	CPA02004	CFB 204A	CPA02014
20	CF 204	CP002004	CF 204A	CP002014	CFB 204	CPA02004	CFB 204A	CPA02014
25	CF 205	CP002005	CF 205A	CP002015	CFB 205	CPA02005	CFB 205A	CPA02015
30	CF 206	CP002006	CF 206A	CP002016	CFB 206	CPA02006	CFB 206A	CPA02016
35	CF 207	CP002007	CF 207A	CP002017	CFB 207	CPA02007	CFB 207A	CPA02018
40	CF 208	CP002008	CF 208A	CP002018	CFB 208	CPA02008	CFB 208A	CPA02020

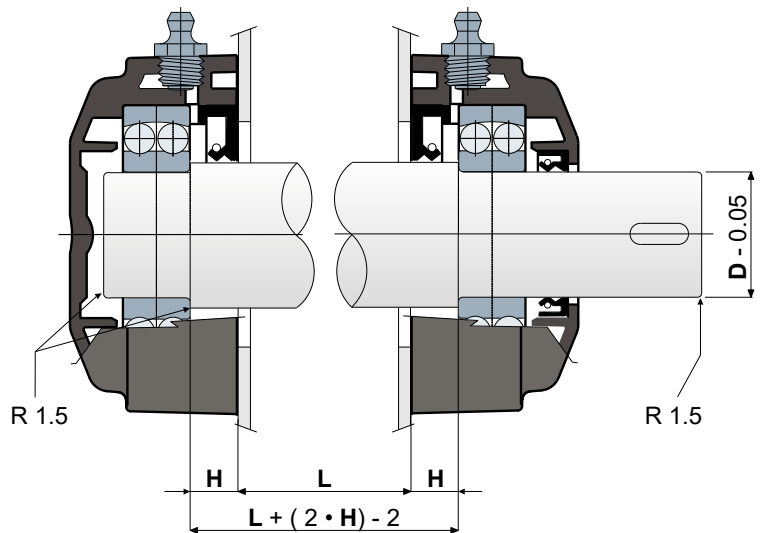
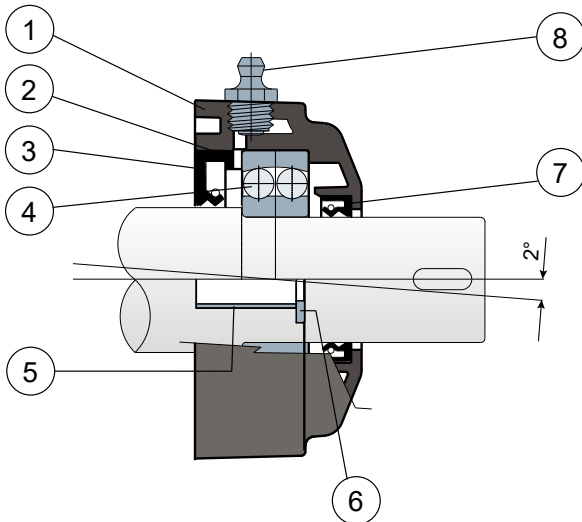
Lager mit ovalem Gehäuse - Series SFFL
Paliers à bride ovale - Series SFFL



Die in den Trägerkörper integrierte Lagerabdeckung garantiert maximale Hygiene
Le cache du roulement intégré au corps du support garantit une hygiène maximale

Hintere Dichtung für Wellen mit Schulter
Joint postérieur pour arbre avec épaulement

Kompletter Schutz des Lagers
Protection du roulement étanche



- 1 - Externes Trägerkörper aus Polyamid in Schwarz oder Weiß, glasfaserverstärkt.
- 2 - Zwischenlagerring aus Schwarzem, glasfaserverstärktem Polyamid.
- 3 - Wasserdichte hintere Dichtung aus NBR-Gummi für Drehwellen.
- 4 - Chromstahllager vom Typ 1200 ohne Schmiermittel geliefert.
- 5 - Distanzstück zur Verstärkung der Befestigung aus Edelstahl AISI 304.
- 6 - Unterlegscheibe UNI 6592 aus Edelstahl AISI 304.
- 7 - Wasserdichte vordere Dichtungen aus NBR-Gummi für Drehwellen.
- 8 - Schmiernippel gerade mit 1/8-Gewinde aus vernickeltem Messing.

- 1 - Corps externe du support en polyamide noir ou blanc renforcé avec des fibres de verre.
- 2 - Entretoise intermédiaire de la bague du roulement en polyamide noir renforcé avec des fibres de verre.
- 3 - Joint postérieur à tenue étanche en caoutchouc NBR pour arbres rotatifs.
- 4 - Roulement en acier au chrome de type 1200 fourni sans lubrifiant.
- 5 - Boucles de renforcement des trous de fixation en acier inox AISI 304.
- 6 - Rondelle d'appui UNI 6592 en acier inox AISI 304.
- 7 - Joint antérieur à tenue étanche en caoutchouc NBR pour arbres rotatifs.
- 8 - Graisseur droit avec filetage 1/8 gaz en laiton nickelé.

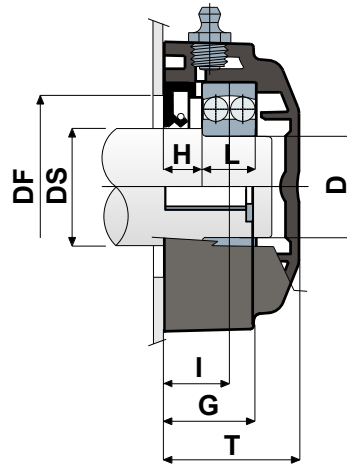
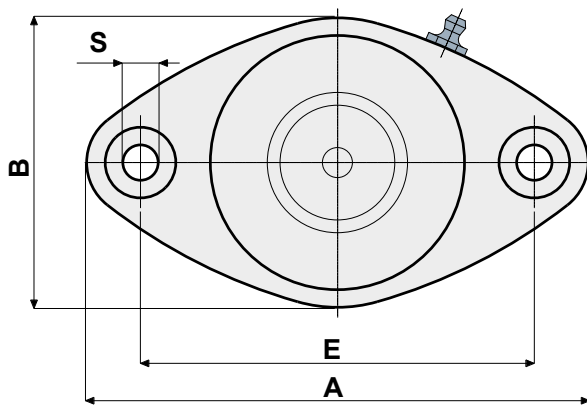
Die Abmessungen des Lager entsprechen der ISO-Norm 3228
Maximaler Fluchtungsfehler des Welle: 2,5°

Für weitere Informationen kontaktieren Sie bitte unserem technischen-kaufmännischen Büro.

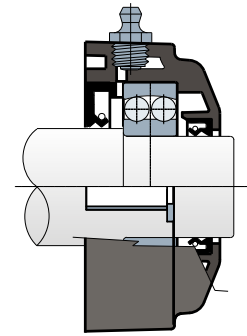
Les dimensions du palier sont conformes à la norme ISO 3228.
Erreur maximale d'alignement de l'arbre 2°

Pour toute autre information, contacter notre service technique et commercial.

Technische Daten/Données techniques



Geschlossener typ
Type fermé



Offener typ
Type ouvert

LAGER AUS CHROMSTAHL/ROULEMENT EN ACIER AU CHROME

DS	D	SERIE	Artikel nummer/Codes support		Abmessungen/Dimensions (mm)											Lager-Belastung Charge roulement (N)		Halterungs-Belastung Charge support (N)
			Schwarz Geschlossener Noir Fermé	Schwarz Offener Noir Ouvert	E	A	B	S	G	H	I	L	T	DF		C	C0	
														Max	Min			
30	25	SFFL 205	CPA00658	CPA00660	99	131	72	10,5	22	11	18,8	15	36,5	50	45	14300	4000	11500
35	30	SFFL 206	CPA00659	CPA00661	117	149	86	10,5	26	11	19,3	16	40	60	50	15600	4650	12650

LAGER AUS CHROMSTAHL/ROULEMENT EN ACIER AU CHROME

DS	D	SERIE	Artikel nummer/Codes support		Abmessungen/Dimensions (mm)											Lager-Belastung Charge roulement (N)		Halterungs-Belastung Charge support (N)
			Weiß Geschlossener Blanc Fermé	Weiß Offener Blanc Ouvert	E	A	B	S	G	H	I	L	T	DF		C	C0	
														Max	Min			
30	25	SFFL 205	CPA00662	CPA00664	99	131	72	10,5	22	11	18,8	15	36,5	50	45	14300	4000	11500
35	30	SFFL 206	CPA00663	CPA00665	117	149	86	10,5	26	11	19,3	16	40	60	50	15600	4650	12650

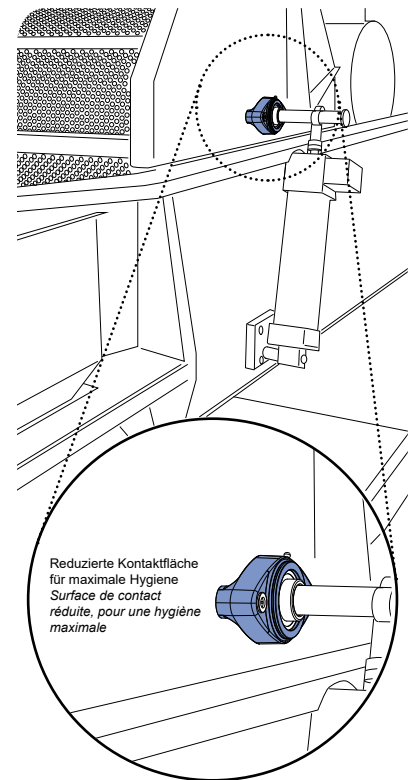
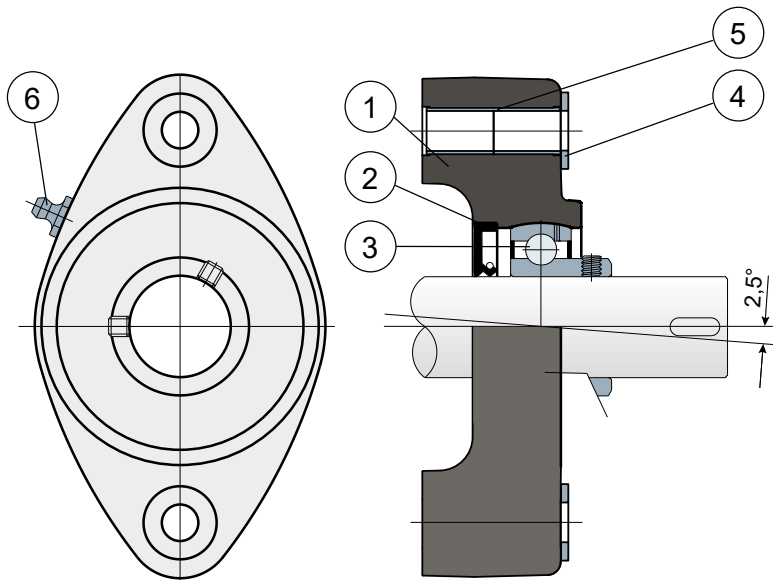
Lager mit ovalem Gehäuse - Series HSFL/CX und HSXL/CX
Paliers à bride ovale - Series HSFL/CX e HSXL/CX



HYGIENIC

Ohne Kappe
Sans capot

Example of applications
Exemple d'application



- 1 - Externer Trägerkörper aus Polyamid in **BLAU RAL 5005**, glasfaserverstärkt.
- 2 - Wasserdichte hintere Dichtung aus NBR-Gummi für Drehwellen.
- 3 - Lager aus Chromstahl oder Edelstahl AISI 440.
- 4 - Unterlegscheibe UNI 6592 aus Edelstahl AISI 304.
- 5 - Distanzstück zur Verstärkung der Befestigung aus Edelstahl AISI 304.
- 6 - Schmiernippel gerade mit 1/8-Gewinde aus vernickeltem Messing.

- 1 - Corps externe du support en polyamide **BLEU RAL 5005** renforcé avec des fibres de verre.
- 2 - Joint postérieur à tenue étanche en caoutchouc NBR pour arbres rotatifs.
- 3 - Roulement en acier au chrome ou acier inox AISI 440.
- 4 - Rondelle d'appui UNI 6592 en acier inox AISI 304.
- 5 - Boucles de renforcement des trous de fixation en acier inox AISI 304.
- 6 - Graisseur droit avec filetage 1/8 gaz en acier inox AISI 303.

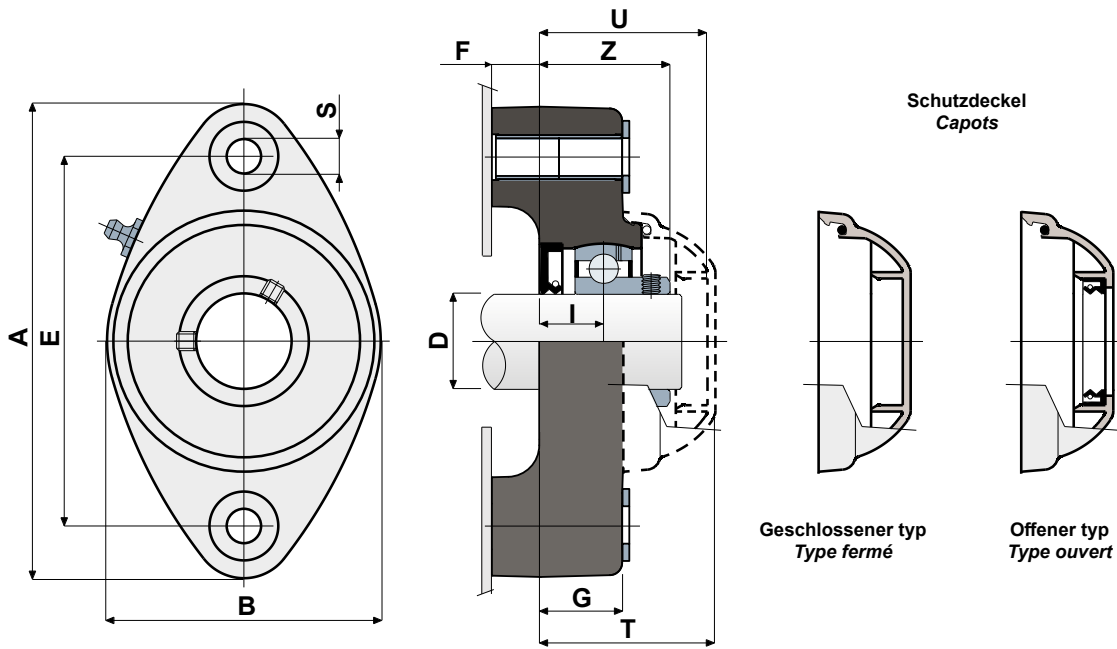
NOTE: Deckels auf anfrage **ORANGE RAL 2004** und **ROT RAL 3000**

NOTE: Capot de protection sur demande **ORANGE RAL 2004** e **ROUGE RAL 3000**

Die Abmessungen des Lager entsprechen der ISO-Norm 3228
Maximaler Fluchtungsfehler des Welle: 2,5°
Für weitere Informationen kontaktieren Sie bitte unserem technischen-kaufmännischen Büro.

Les dimensions du palier sont conformes à la norme ISO 3228.
Erreur maximale d'alignement de l'arbre 2,5°.
Pour toute autre information, contacter notre service technique et commercial.

Technische Daten/Données techniques



LAGER AUS CHROMSTAHL/ROULEMENT EN ACIER AU CHROME

D	SERIE	Code	Abmessungen/Dimensions (mm)										Lager-Belastung Charge roulement (N)		Halterungs-Belastung Charge support (N)
			E	A	B	S	F	G	I	Z	U	T	C	C0	
25	HSFL/CX 205	CPB00709	99	131	72	10,5	15	22	17,4	37	47	49,5	14000	7800	10000
30	HSFL/CX 206	CPA00666	117	149	86	10,5	15	26	20	42	54	56	19500	11300	13000

LAGER AUS EDELSTAHL AISI 440/ROULEMENT EN ACIER INOX AISI 440

D	SERIE	Codes/Codici	Abmessungen/Dimensions (mm)										Lager-Belastung Charge roulement (N)		Halterungs-Belastung Charge support (N)
			E	A	B	S	F	G	I	Z	U	T	C	C0	
25	HSXL/CX 205	CPB00710	99	131	72	10,5	15	22	17,4	37	47	49,5	9150	7800	10000
30	HSXL/CX 206	CPA00667	117	149	86	10,5	15	26	20	42	54	56	12500	11200	13000

CODES DECK/CODES CAPOTS

D	GRAU/GRIS RAL 7042				BLAU/BLEU RAL 5015			
	Geschlossener/Fermé	Code	Offener/Outvert	Code	Geschlossener/Fermé	Code	Offener/Outvert	Code
25	CF 205	CP002005	CF 205A	CP002015	CFB 205	CPA02005	CFB 205A	CPA02015
30	CF 206	CP002006	CF 206A	CP002016	CFB 206	CPA02006	CFB 206A	CPA02016



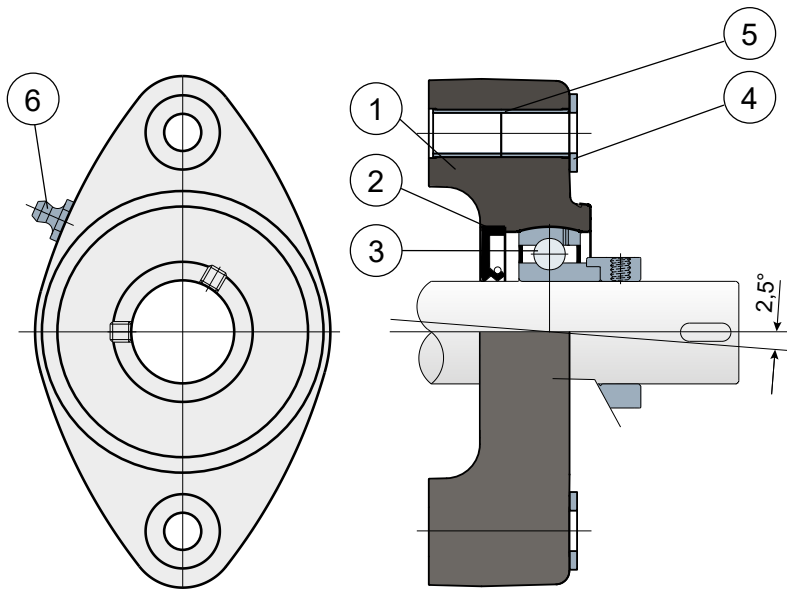
Gehäuse „SOLID“: diese Gehäuse sind ganz geschlossen; sie garantieren eine maximale Hygiene.
Paliers avec brides pleines: bride réalisée a surface pleine pour garantir une hygiène impeccable.

Lager mit ovalem Gehäuse - Series HSFL/CX EC
Paliers à bride ovale - Series HSFL/CX EC

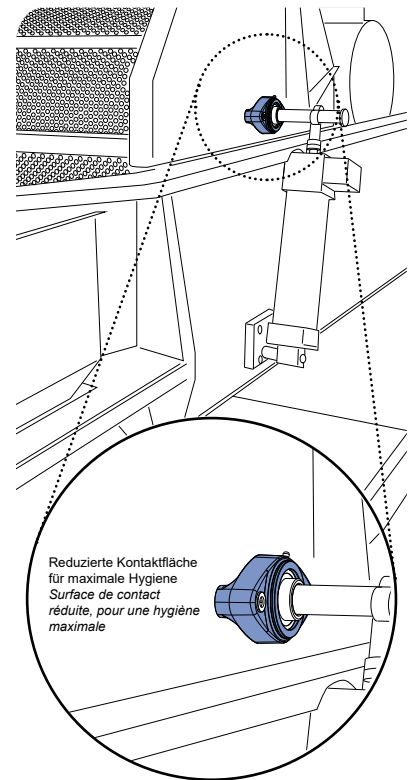


HYGIENIC
ECCENTRIC

Ohne Kappe
Sans capot



Anwendungsbeispiele
Exemple d'applications



- 1 - Externer Trägerkörper aus Polyamid in **BLAU RAL 5005**, glasfaserverstärkt.
- 2 - Wasserdichte hintere Dichtung aus NBR-Gummi für Drehwellen.
- 3 - Lager aus Chromstahl.
- 4 - Unterlegscheibe UNI 6592 aus Edelstahl AISI 304.
- 5 - Distanzstück zur Verstärkung der Befestigung aus Edelstahl AISI 304.
- 6 - Schmiernippel gerade mit 1/8-Gewinde aus vernickeltem Messing.

- 1 - Corps externe du support en polyamide **BLEU RAL 5005** renforcé avec des fibres de verre.
- 2 - Joint postérieur à tenue étanche en caoutchouc NBR pour arbres rotatifs.
- 3 - Roulement en acier au chrome.
- 4 - Rondelle d'appui UNI 6592 en acier inox AISI 304.
- 5 - Boucles de renforcement des trous de fixation en acier inox AISI 304.
- 6 - Graisseur droit avec filetage 1/8 gaz en acier inox AISI 303.

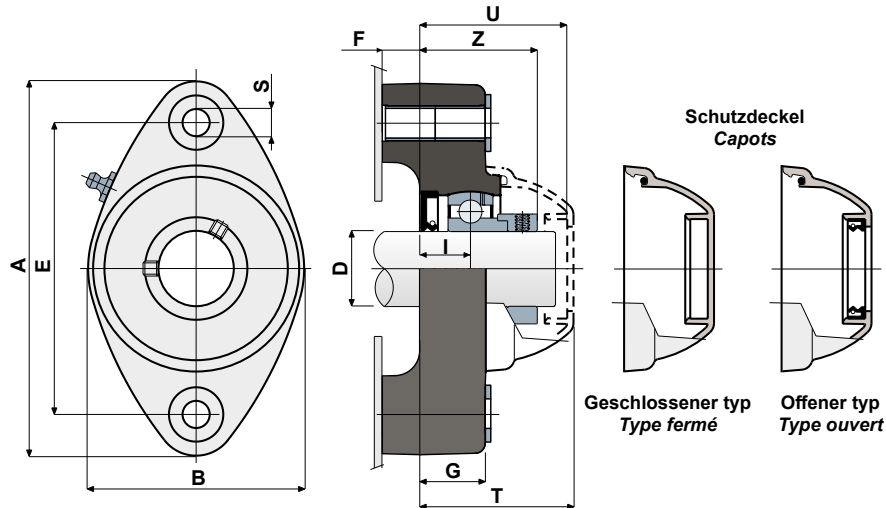
Die Abmessungen des Lager entsprechen der ISO-Norm 3228
Maximaler Fluchtungsfehler des Welle: 2,5°

Für weitere Informationen kontaktieren Sie bitte unserem technischen-kaufmännischen Büro.

Les dimensions du palier sont conformes à la norme ISO 3228.
Erreur maximale d'alignement de l'arbre 2,5°.

Pour toute autre information, contacter notre service technique et commercial.

Technische Daten/Données techniques



LAGER AUS CHROMSTAHL/ROULEMENT EN ACIER AU CHROME

D	SERIE	Code	Abmessungen/Dimensions (mm)										Lager-Belastung Charge roulement (N)		Halterungs-Belastung Charge support (N)
			E	A	B	S	F	G	I	Z	U	T	C	C0	(N)
25	HSFL/CX 205 EC	CPC00886	99	131	72	10,5	15	22	17,4	41	52,6	55	14000	7800	10000
30	HSFL/CX 206 EC	CPC00887	117	149	86	10,5	15	26	20	46,7	59,2	61,8	19500	11300	13000

CODES DECK / CODES CAPOTS

D	GRAU/GRIS RAL 7042			
	Geschlossener/Fermé	Code	Offener/Outvert	Code
25	CF 205 EC	CP002030	CF 205 A EC	CP002036
30	CF 206 EC	CP002031	CF 206A EC	CP002037

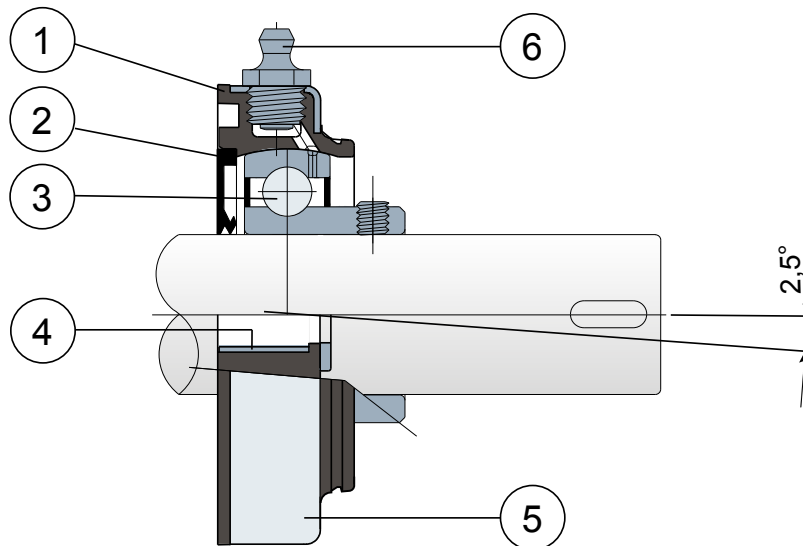


Gehäuse „SOLID“: diese Gehäuse sind ganz geschlossen; sie garantieren eine maximale Hygiene.
Paliers avec brides pleines: bride réalisée a surface pleine pour garantir une hygiène impeccable.

Lager mit ovalem Gehäuse - Series SFL/CXA und SXL/CXA
Paliers à bride ovale - Series SFL/CXA e SXL/CXA



Abdeckung aus Edelstahl AISI 304; ohne Kappe
Revêtement en acier inox AISI 304; sans capot



- 1 - Gehäuse aus Polyamid Schwarz, glasfaserverstärkt.
- 2 - Wasserdichte hintere Dichtung aus NBR-Gummi für Drehwellen.
- 3 - Lager aus Chromstahl oder Edelstahl AISI 440.
- 4 - Distanzstück zur Verstärkung der Befestigung aus Edelstahl AISI 304.
- 5 - Außenabdeckung der Halterung aus Edelstahl AISI 304.
- 6 - Schmiernippel gerade mit 1/8-Gewinde aus vernickeltem Messing.

- 1 - Bride en polypropylène renforcé avec fibres de verre couleur noir.
- 2 - Joint postérieure à tenue étanche en caoutchouc NBR pour arbres rotatifs.
- 3 - Roulement en acier au chrome ou acier inox AISI 440.
- 4 - Boucles de renforcement des trous de fixation en acier inox AISI 304.
- 5 - Revêtement en acier inox AISI 304.
- 6 - Graisseur droit avec filetage 1/8 gaz en laiton nickelé.

NOTE: Deckels auf anfrage **ORANGE RAL 2004** und **ROT RAL 3000**

NOTA: Capot de protection sur demande **ORANGE RAL 2004** e **ROUGE RAL 3000**

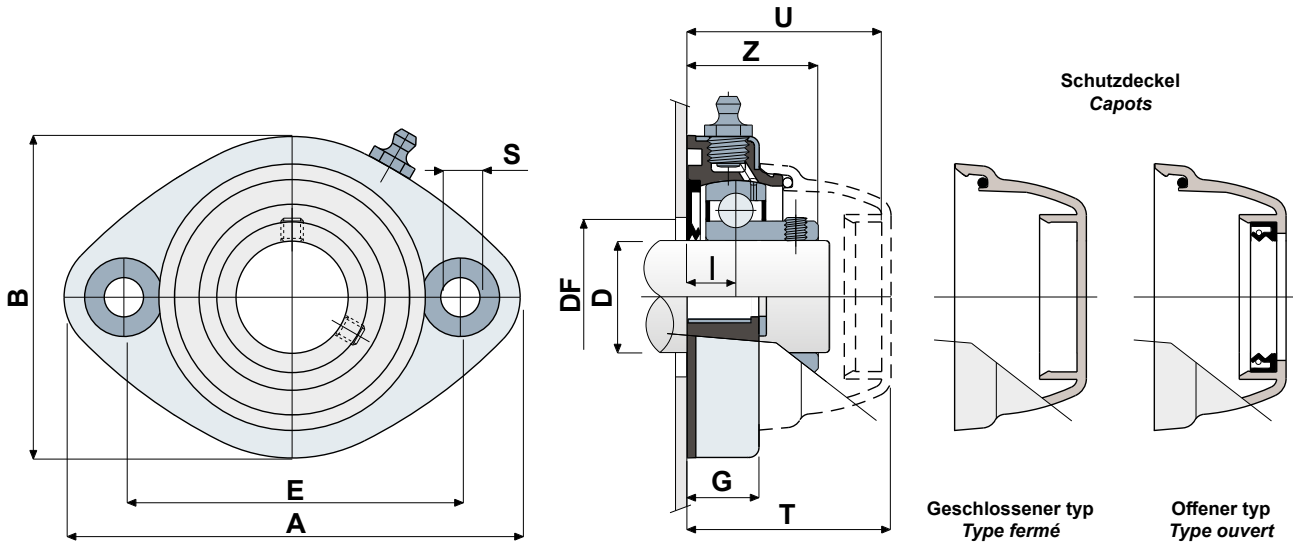
Maximaler Fluchtungsfehler des Welle: 2,5°
Für weitere Informationen kontaktieren Sie bitte unserem technischen-kaufmännischen Büro.

Erreur maximale d'alignement de l'arbre 2,5°.
Pour toute autre information, contacter notre service technique et commercial.



Gehäuse „SOLID“: diese Gehäuse sind ganz geschlossen; sie garantieren eine maximale Hygiene.
Paliers avec brides pleines: bride réalisée a surface pleine pour garantir une hygiène impeccable.

Technische Daten/Données techniques



LAGER AUS CHROMSTAHL/ROULEMENT EN ACIER AU CHROME

D (mm)	SERIE	Artikel nummer Codes support	Abmessungen/Dimensions (mm)											Lager-Belastung Charge roulement (N)		Halterungs-Belastung Charge support
			E	A	B	S	G	I	Z	U	T	DF		C	C0	(N)
												Max	Min			
30	SFL/CXA 206	CPA00668	117	147	112	11	27	21	42	65,5	68	60	50	19500	11300	13000
35	SFL/CXA 207	CPA00669	117	147	112	11	27	20	45,3	65,5	68	70	55	25500	15300	14000
40	SFL/CXA 208	CPA00670	117	147	112	11	27	20	48,5	65,5	68	78	65	32500	19800	15000

LAGER AUS EDELSTAHL AISI 440/ROULEMENT EN ACIER INOX AISI 440

D (mm)	SERIE	Artikel nummer Codes support	Abmessungen/Dimensions (mm)											Lager-Belastung Charge roulement (N)		Halterungs-Belastung Charge support
			E	A	B	S	G	I	Z	U	T	DF		C	C0	(N)
												Max	Min			
30	SXL/CXA 206	CPA00671	117	147	112	11	27	21	42	65,5	68	60	50	12500	11200	13000
35	SXL/CXA 207	CPA00672	117	147	112	11	27	20	45,3	65,5	68	70	55	16600	15300	14000
40	SXL/CXA 208	CPA00673	117	147	112	11	27	20	48,5	65,5	68	78	65	20000	19000	15000

CODES DECK/CODES CAPOTS

D	GRAU/GRIS RAL 7042				BLAU/BLEU RAL 5015			
	Geschlossener/Fermé	Code	Offener/Outvert	Code	Geschlossener/Fermé	Code	Offener/Outvert	Code
30	CF 206	CP002008	CF 206A	CP002016	CFB 206	CPA02008	CFB 206A	CPA02017
35	CF 207	CP002008	CF 207A	CP002017	CFB 207	CPA02008	CFB 207A	CPA02019
40	CF 208	CP002008	CF 208A	CP002018	CFB 208	CPA02008	CFB 208A	CPA02020

VERSION MIT ABMESSUNGEN IN ZOLL/VERSIONS AVEC MESURES EN POUCES

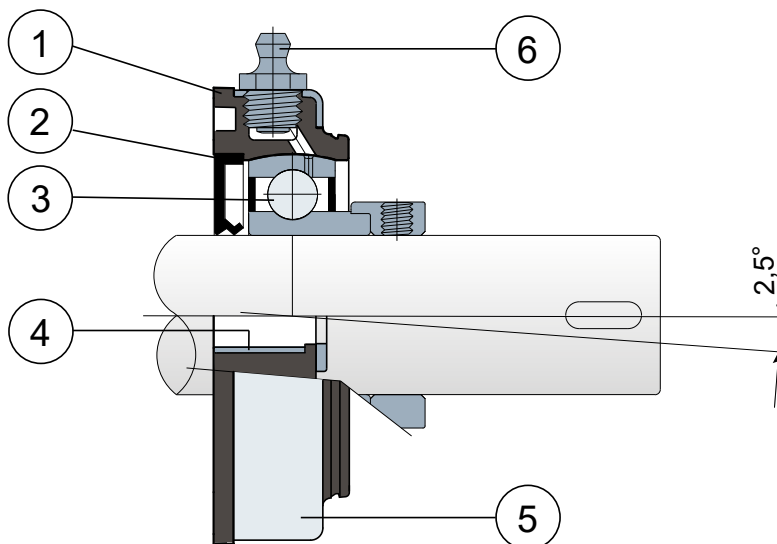
LAGER AUS CHROMSTAHL/ROULEMENT EN ACIER AU CHROME

D (inches)	SERIE	Artikel nummer Codes support	Abmessungen/Dimensions (mm)											Lager-Belastung Charge roulement (N)		Halterungs-Belastung Charge support
			E	A	B	S	G	I	Z	U	T	DF		C	C0	(N)
												Max	Min			
1" 1/4	SFL/CXA 206	CPA00674	117	147	112	11	27	21	42	65,5	68	60	50	19500	11300	13000

CODES DECK/CODES CAPOTS

D	GRAU/GRIS RAL 7042				BLAU/BLEU RAL 5015			
	Geschlossener/Fermé	Code	Offener/Outvert	Code	Geschlossener/Fermé	Code	Offener/Outvert	Code
1" 1/4	CF 206	CP002008	CF 206A	CP002026	CFB 206	CPA02008	CFB 206A	CPA02026

Lager mit ovalem Gehäuse - Series SFL/CXA EC
Paliers à bride ovale - Series SFL/CXA EC

Abdeckung aus Edelstahl AISI 304; ohne Kappe
Revêtement en acier inox AISI 304; sans capot

ECCENTRIC

- 1 - Gehäuse aus Polyamid Schwarz, glasfaserverstärkt.
- 2 - Wasserdichte hintere Dichtung aus NBR-Gummi für Drehwellen.
- 3 - Lager aus Chromstahl.
- 4 - Distanzstück zur Verstärkung der Befestigung aus Edelstahl AISI 304.
- 5 - Außenabdeckung der Halterung aus Edelstahl AISI 304.
- 6 - Schmiernippel gerade mit 1/8-Gewinde aus vernickeltem Messing.

- 1 - Bride en polypropylène renforcé avec fibres de verre couleur noir.
- 2 - Joint postérieur à tenue étanche en caoutchouc NBR pour arbres rotatifs.
- 3 - Roulement en acier au chrome.
- 4 - Boucles de renforcement des trous de fixation en acier inox AISI 304.
- 5 - Revêtement en acier inox AISI 304.
- 6 - Graisseur droit avec filetage 1/8 gaz en laiton nickelé.

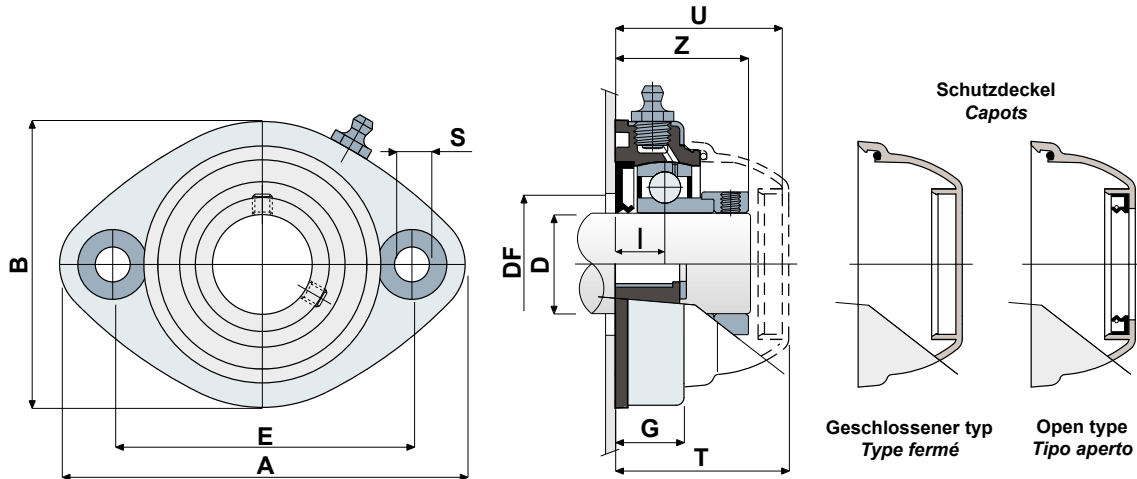
Maximaler Fluchtungsfehler des Welle: 2,5°

Für weitere Informationen kontaktieren Sie bitte unserem technischen-kaufmännischen Büro.

Erreur maximale d'alignement de l'arbre 2,5°.

Pour toute autre information, contacter notre service technique et commercial.

Technische Daten/Données techniques



LAGER AUS CHROMSTAHL / ROULEMENT EN ACIER AU CHROME

D	SERIE	Artikel nummer Codes support	Abmessungen/Dimensions (mm)											Lager-Belastung Charge roulement (N)		Halterungs-Belastung Charge support (N)
			E	A	B	S	G	I	Z	U	T	DF		C	C0	
												Max	Min			
30	SFL/CXA 206 EC	CPC00883	117	147	112	11	27	21	47,7	65,5	68	60	50	19500	11300	13000
35	SFL/CXA 207 EC	CPC00884	117	147	112	11	27	20	49,3	65,5	68	70	55	25500	15300	14000
40	SFL/CXA 208 EC	CPC00885	117	147	112	11	27	19,5	52,2	65,5	68	78	65	32500	19800	15000

CODES DECK / CODES CAPOTS

D	GRAU/GRIS RAL 7042			
	Geschlossener/Fermé	Code	Offener/Outvert	Code
30	CF 206-7-8	CP002008	CF 206A M	CP002019
35	CF 206-7-8	CP002008	CF 207A M	CP002021
40	CF 206-7-8	CP002008	CF 208A	CP002018

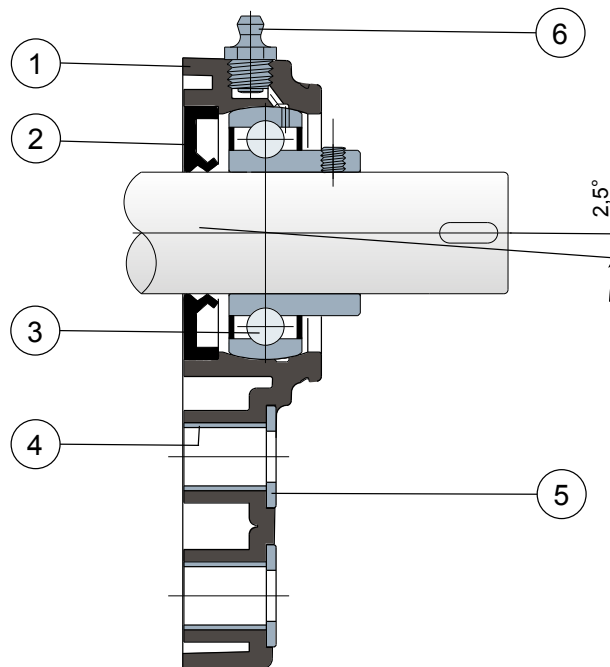


Gehäuse „SOLID“: diese Gehäuse sind ganz geschlossen; sie garantieren eine maximale Hygiene.
Paliers avec brides pleines: bride réalisée a surface pleine pour garantir une hygiène impeccable.

Lager mit einseitigem Flansch - Series **SFB/CX** und **SXB/CX**
 Paliers à bride latérale - Series **SFB/CX** e **SXB/CX**



Ohne Kappe/Sans capot



- 1 - Gehäuse aus Polyamid Schwarz oder Weiß, glasfaserverstärkt.
- 2 - Wasserdichte hintere Dichtung aus NBR-Gummi für Drehwellen.
- 3 - Lager aus Chromstahl oder Edelstahl AISI 440.
- 4 - Distanzstück zur Verstärkung der Befestigung aus Edelstahl AISI 304.
- 5 - Unterlegscheibe UNI 6592 aus Edelstahl AISI 304.
- 6 - Schmiernippel gerade mit 1/8-Gewinde aus vernickeltem Messing.

- 1 - Bride en polyamide couleur noir ou blanc renforcé avec fibres de verre.
- 2 - Joint postérieur à tenue étanche en caoutchouc NBR pour arbres rotatifs.
- 3 - Roulement en acier au chrome ou acier inox AISI 440.
- 4 - Boucles de renforcement des trous de fixation en acier inox AISI 304.
- 5 - Rondelle d'appui UNI 6592 en acier inox AISI 304.
- 6 - Graisseur droit avec filetage 1/8 gaz en laiton nickelé.

NOTA: Deckels auf anfrage **ORANGE RAL 2004** und **ROT RAL 3000**

NOTA: Capot de protection sur demande **ORANGE RAL 2004** e **ROUGE RAL 3000**

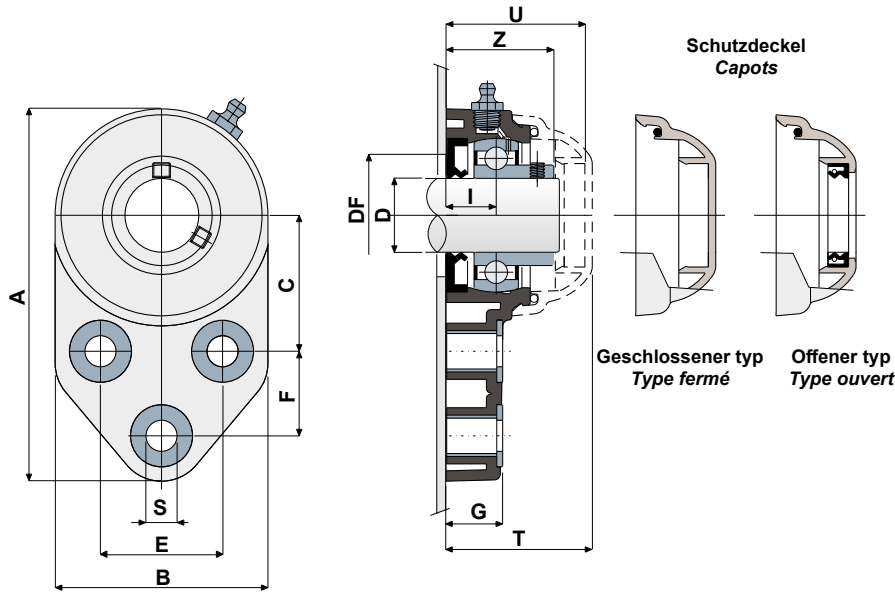
Maximaler Fluchtungsfehler des Welle: 2,5°

Erreur maximale d'alignement de l'arbre 2,5°.

Für weitere Informationen kontaktieren Sie bitte unserem technischen-kaufmännischen Büro.

Pour toute autre information, contacter notre service technique et commercial.

Technische Daten/Données techniques



LAGER AUS CHROMSTAHL/ROULEMENT EN ACIER AU CHROME

D	SERIE	Artikel nummer/Codes support		Abmessungen/Dimensions (mm)													Lager-Belastung Charge roulement (N)		Halterungs-Belastung Charge support
		Schwarz Noir	Weiß Blanc	E	A	B	C	F	S	G	I	Z	U	T	DF		C	C0	(N)
															Max	Min			
20	SFB/CX 204	CP000696	CPB00663	41,3	126	72	46	28,6	10,5	19	18	36	47	49,5	45	40	12800	6600	8500
25	SFB/CX 205	CP000697	CPB00664	41,3	126	72	46	28,6	10,5	19	17	36,5	47	49,5	50	45	14000	7800	9000
30	SFB/CX 206	CPA00675	CPB00665	47,6	142	85	52,4	32	10,5	26,3	20,7	41,7	53,2	55,7	60	50	19500	11300	11000
35	SFB/CX 207	CPA00676	CPB00666	51	155	94	60,5	32	10,5	26,3	20	45,3	56,5	59	70	55	25500	15300	13000
40	SFB/CX 208	CP000698	CPB00667	50	165	100	60,5	41	10,5	26,3	19,5	48,5	65,5	68	78	65	32500	19800	18000

LAGER AUS EDELSTAHL AISI 440/ROULEMENT EN ACIER INOX AISI 440

D	SERIE	Artikel nummer/Codes support		Abmessungen/Dimensions (mm)													Lager-Belastung Charge roulement (N)		Halterungs-Belastung Charge support
		Schwarz Noir	Weiß Blanc	E	A	B	C	F	S	G	I	Z	U	T	DF		C	C0	(N)
															Max	Min			
20	SXB/CX 204	CP000699	CPB00668	41,3	126	72	46	28,6	10,5	19	18	36	47	49,5	45	40	12800	6600	8500
25	SXB/CX 205	CP000700	CPB00669	41,3	126	72	46	28,6	10,5	19	17	36,5	47	49,5	50	45	14000	7800	9000
30	SXB/CX 206	CPA00677	CPB00670	47,6	142	85	52,4	32	10,5	26,3	20,7	41,7	53,2	55,7	60	50	19500	11300	11000
35	SXB/CX 207	CPA00678	CPB00671	51	155	94	60,5	32	10,5	26,3	20	45,3	56,5	59	70	55	25500	15300	13000
40	SXB/CX 208	CP000701	CPB00672	50	165	100	60,5	41	10,5	26,3	19,5	48,5	65,5	68	78	65	32500	19800	18000

CODES DECK/CODES CAPOTS

D	GRAU/GRIS RAL 7042				BLAU/BLEU RAL 5015			
	Geschlossener/Fermé	Code	Offener/Outvert	Code	Geschlossener/Fermé	Code	Offener/Outvert	Code
20	CF 204	CP002004	CF 204A	CP002014	CFB 204	CPA02004	CFB 204A	CPA02014
25	CF 205	CP002005	CF 205A	CP002015	CFB 205	CPA02005	CFB 205A	CPA02015
30	CF 206	CP002006	CF 206A	CP002016	CFB 206	CPA02006	CFB 206A	CPA02016
35	CF 207	CP002007	CF 207A	CP002017	CFB 207	CPA02007	CFB 207A	CPA02018
40	CF 208	CP002008	CF 208A	CP002018	CFB 208	CPA02008	CFB 208A	CPA02020

VERSION MIT ABMESSUNGEN IN ZOLL/VERSIONS AVEC MESURES EN POUCES

LAGER AUS CHROMSTAHL/ROULEMENT EN ACIER AU CHROME

D (inches)	SERIE	Artikel nummer/Codes support		Abmessungen/Dimensions (mm)													Lager-Belastung Charge roulement (N)		Halterungs-Belastung Charge support
		Schwarz Noir	Weiß Blanc	E	A	B	C	F	S	G	I	Z	U	T	DF		C	C0	(N)
															Max	Min			
1"	SFB/CX 205	CPA00679	CPB00673	41,3	126	72	46	28,6	10,5	19	17	36,5	47	49,5	50	45	14000	7800	9000
1" 1/4	SFB/CX 206	CPA00680	CPB00674	47,6	142	85	52,4	32	10,5	26,3	20,7	41,7	53,2	55,7	60	50	19500	11300	11000

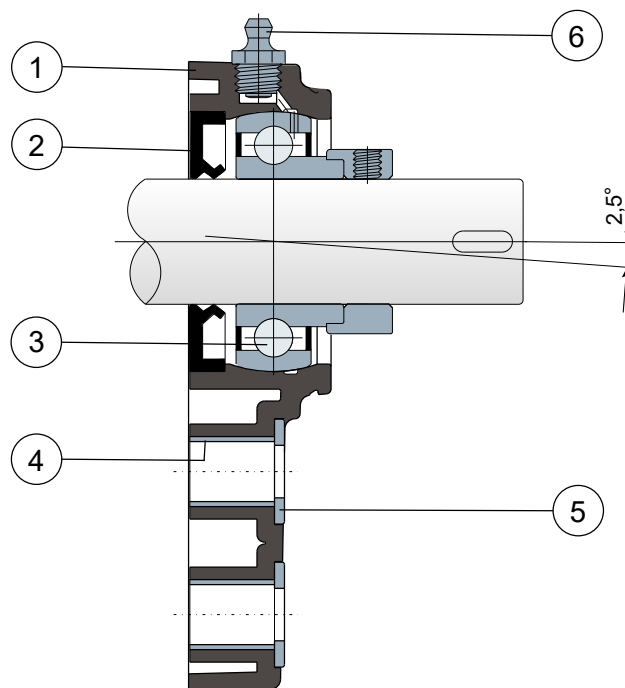
CODES DECK/CODES CAPOTS

D (inches)	GRAU/GRIS RAL 7042				BLAU/BLEU RAL 5015			
	Geschlossener/Fermé	Code	Offener/Outvert	Code	Geschlossener/Fermé	Code	Offener/Outvert	Code
1"	CF 205	CP002005	CF 205A	CP002024	CFB 205	CPA02005	CFB 205A	CPA02024
1" 1/4	CF 206	CP002006	CF 206A	CP002025	CFB 206	CPA02006	CFB 206A	CPA02025

Lager mit einseitigem Flansch - Series SFB/CX EC
Paliers à bride latérale - Series SFB/CX EC



Ohne Kappe / Sans capot



UCFB
 SERIES
ECCENTRIC

- 1 - Gehäuse aus Polyamid Schwarz oder Weiß, glasfaserverstärkt.
- 2 - Wasserdichte hintere Dichtung aus NBR-Gummi für Drehwellen.
- 3 - Lager aus Chromstahl.
- 4 - Distanzstück zur Verstärkung der Befestigung aus Edelstahl AISI 304.
- 5 - Unterlegscheibe UNI 6592 aus Edelstahl AISI 304.
- 6 - Schmiernippel gerade mit 1/8-Gewinde aus vernickeltem Messing.

- 1 - Bride en polyamide couleur noir ou blanc renforcé avec fibres de verre.
- 2 - Joint postérieur à tenue étanche en caoutchouc NBR pour arbres rotatifs.
- 3 - Roulement en acier au chrome.
- 4 - Boucles de renforcement des trous de fixation en acier inox AISI 304.
- 5 - Rondelle d'appui UNI 6592 en acier inox AISI 304.
- 6 - Graisseur droit avec filetage 1/8 gaz en laiton nickelé.

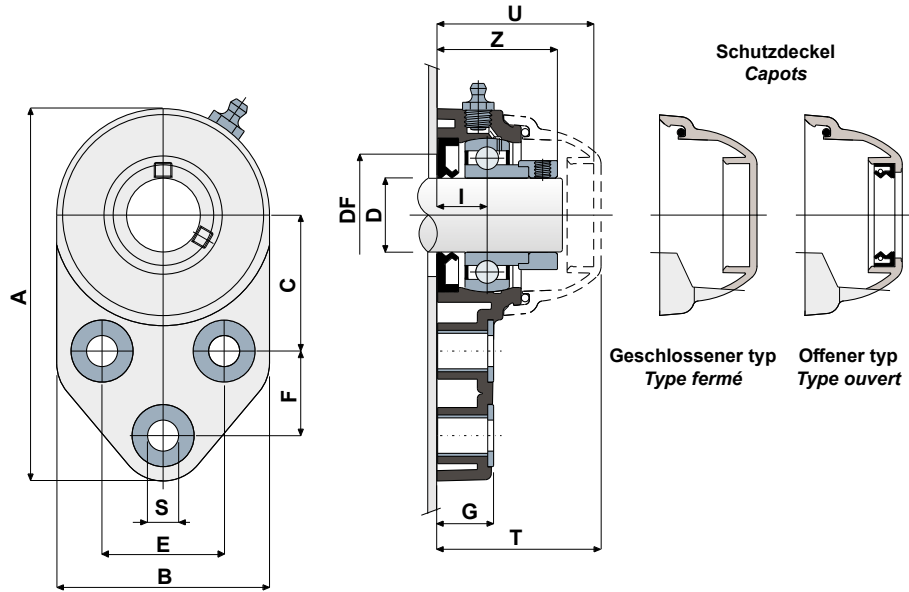
Maximaler Fluchtungsfehler des Welle: 2,5°

Für weitere Informationen kontaktieren Sie bitte unserem technischen-kaufmännischen Büro.

Erreur maximale d'alignement de l'arbre 2,5°.

Pour toute autre information, contacter notre service technique et commercial.

Technische Daten/Données techniques



LAGER AUS CHROMSTAHL / ROULEMENT EN ACIER AU CHROME

D	SERIE	Artikel nummer Codes support		Abmessungen/Dimensions (mm)													Lager-Belastung Charge roulement (N)		Halterungs-Belastung Charge support
		Schwarz Noir	Weiß Blanc	E	A	B	C	F	S	G	I	Z	U	T	DF		C	C0	(N)
															Max	Min			
20	SFB/CX 204 EC	CPC00888	CPC00893	41,3	126	72	46	28,6	10,5	19	18	41,5	54	56,5	45	40	12800	6600	8500
25	SFB/CX 205 EC	CPC00889	CPC00894	41,3	126	72	46	28,6	10,5	19	17	40,5	52,9	55,4	50	45	14000	7800	9000
30	SFB/CX 206 EC	CPC00890	CPC00895	47,6	142	85	52,4	32	10,5	26,3	20,7	47,4	59,4	61,9	60	50	19500	11300	11000
35	SFB/CX 207 EC	CPC00891	CPC00896	51	155	94	60,5	32	10,5	26,3	20	49,3	61,3	63,8	70	55	25500	15300	13000
40	SFB/CX 208 EC	CPC00892	CPC00897	50	165	100	60,5	41	10,5	26,3	19,5	52,2	65,5	68	78	65	32500	19800	18000

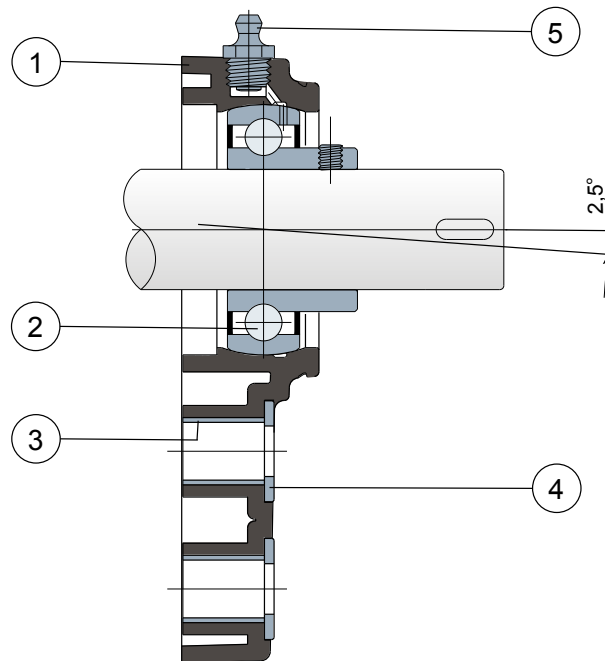
CODES DECK / CODES CAPOTS

D	GRAU/GRIS RAL 7042			
	Geschlossener/Fermé	Code	Offener/Outvert	Code
20	CF 204 EC	CP002029	CF 204A EC	CP002035
25	CF 205 EC	CP002030	CF 205A EC	CP002036
30	CF 206 EC	CP002031	CF 206A EC	CP002037
35	CF 207 EC	CP002032	CF 207A EC	CP002038
40	CF 206-7-8	CP002008	CF 208A	CP002018

Lager mit einseitigem Flansch - Series SFB und SXB
Paliers à bride latérale - Series SFB e SXB



Ohne Kappe und hintere Dichtung/Sans capots ni joint postérieur



- 1** - Gehäuse aus Polyamid Schwarz oder Weiß, glasfaserverstärkt.
- 2** - Lager aus Chromstahl oder Edelstahl AISI 440.
- 3** - Distanzstück zur Verstärkung der Befestigung aus Edelstahl AISI 304.
- 4** - Unterlegscheibe UNI 6592 aus Edelstahl AISI 304.
- 5** - Schmiernippel gerade mit 1/8-Gewinde aus vernickeltem Messing.

- 1** - Bride en polyamide couleur noir ou blanc renforcé avec fibres de verre.
- 2** - Roulement en acier au chrome ou acier inox AISI 440.
- 3** - Boucles de renforcement des trous de fixation en acier inox AISI 304.
- 4** - Rondelle d'appui UNI 6592 en acier inox AISI 304.
- 5** - Graisseur droit avec filetage 1/8 gaz en laiton nickelé.

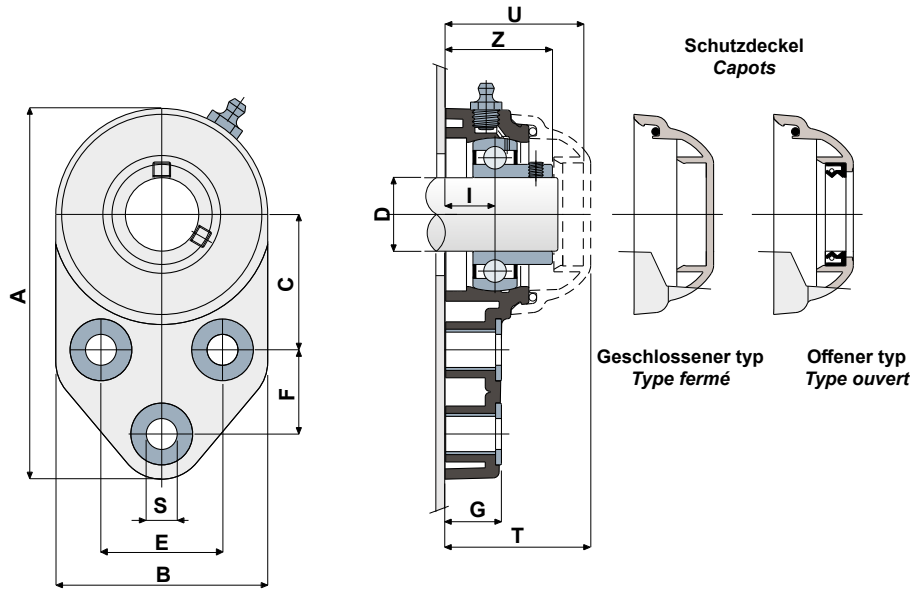
NOTE: Deckels auf anfrage **ORANGE RAL 2004** und **ROT RAL 3000**

NOTE: Capot de protection sur demande **ORANGE RAL 2004** e **ROUGE RAL 3000**

Maximaler Fluchtungsfehler des Welle: 2,5°
Für weitere Informationen kontaktieren Sie bitte unserem technischen-kaufmännischen Büro.

Erreur maximale d'alignement de l'arbre 2,5°.
Pour toute autre information, contacter notre service technique et commercial.

Technische Daten/Données techniques



LAGER AUS CHROMSTAHL/ROULEMENT EN ACIER AU CHROME

D	SERIE	Artikel nummer/Codes support		Abmessungen/Dimensions (mm)													Lager-Belastung Charge roulement (N)		Halterungs-Belastung Charge support
		Schwarz Noir	Weiß Blanc	E	A	B	C	F	S	G	I	Z	U	T	DF		C	C0	(N)
															Max	Min			
20	SFB 204	CP000702	CPB00675	41,3	126	72	46	28,6	10,5	19	18	36	47	49,5	45	40	12800	6600	8500
25	SFB 205	CP000703	CPB00676	41,3	126	72	46	28,6	10,5	19	17	36,5	47	49,5	50	45	14000	7800	9000
30	SFB 206	CPA00681	CPB00677	47,6	142	85	52,4	32	10,5	26,3	20,7	41,7	53,2	55,7	60	50	19500	11300	11000
35	SFB 207	CPA00682	CPB00678	51	155	94	60,5	32	10,5	26,3	20	45,3	56,5	59	70	55	25500	15300	13000
40	SFB 208	CP000704	CPB00679	50	165	100	60,5	41	10,5	26,3	19,5	48,5	65,5	68	78	65	32500	19800	18000

LAGER AUS EDELSTAHL AISI 440/ROULEMENT EN ACIER INOX AISI 440

D	SERIE	Artikel nummer/Codes support		Abmessungen/Dimensions (mm)													Lager-Belastung Charge roulement (N)		Halterungs-Belastung Charge support
		Schwarz Noir	Weiß Blanc	E	A	B	C	F	S	G	I	Z	U	T	DF		C	C0	(N)
															Max	Min			
20	SXB 204	CP000705	CPB00680	41,3	126	72	46	28,6	10,5	19	18	36	47	49,5	45	40	12800	6600	8500
25	SXB 205	CP000706	CPB00681	41,3	126	72	46	28,6	10,5	19	17	36,5	47	49,5	50	45	14000	7800	9000
30	SXB 206	CPA00683	CPB00682	47,6	142	85	52,4	32	10,5	26,3	20,7	41,7	53,2	55,7	60	50	19500	11300	11000
35	SXB 207	CPA00684	CPB00683	51	155	94	60,5	32	10,5	26,3	20	45,3	56,5	59	70	55	25500	15300	13000
40	SXB 208	CP000707	CPB00684	50	165	100	60,5	41	10,5	26,3	19,5	48,5	65,5	68	78	65	32500	19800	18000

CODES DECK/CODES CAPOTS

D	GRAU/GRIS RAL 7042				BLAU/BLEU RAL 5015			
	Geschlossener/Fermé	Code	Offener/Outvert	Code	Geschlossener/Fermé	Code	Offener/Outvert	Code
20	CF 204	CP002004	CF 204A	CP002014	CFB 204	CPA02004	CFB 204A	CPA02014
25	CF 205	CP002005	CF 205A	CP002015	CFB 205	CPA02005	CFB 205A	CPA02015
30	CF 206	CP002006	CF 206A	CP002016	CFB 206	CPA02006	CFB 206A	CPA02016
35	CF 207	CP002007	CF 207A	CP002017	CFB 207	CPA02007	CFB 207A	CPA02018
40	CF 208	CP002008	CF 208A	CP002018	CFB 208	CPA02008	CFB 208A	CPA02020

VERSION MIT ABMESSUNGEN IN ZOLL/VERSIONS AVEC MESURES EN POUCES

LAGER AUS CHROMSTAHL/ROULEMENT EN ACIER AU CHROME

D (Inches)	SERIE	Artikel nummer/Codes support		Abmessungen/Dimensions (mm)													Lager-Belastung Charge roulement (N)		Halterungs-Belastung Charge support
		Schwarz Noir	Weiß Blanc	E	A	B	C	F	S	G	I	Z	U	T	DF		C	C0	(N)
															Max	Min			
1"	SFB 205	CPA00685	CPB00685	41,3	126	72	46	28,6	10,5	19	17	36,5	47	49,5	50	45	14000	7800	9000
1" 1/4	SFB 206	CPA00686	CPB00686	47,6	142	85	52,4	32	10,5	26,3	20,7	41,7	53,2	55,7	60	50	19500	11300	11000

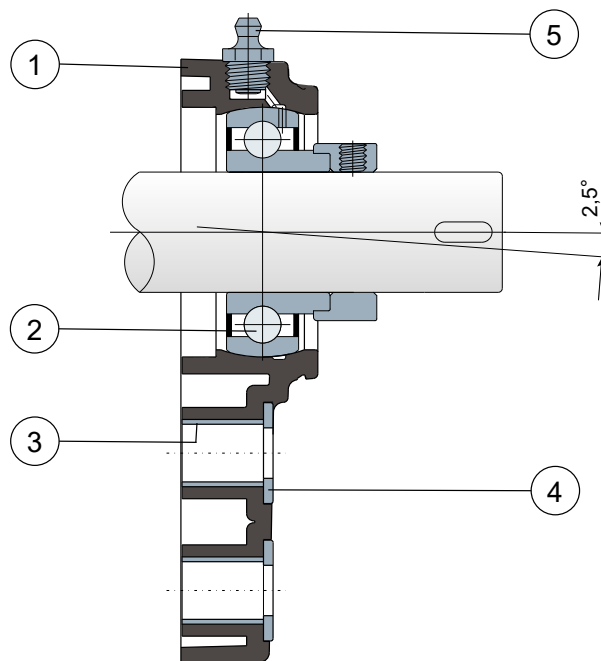
CODES DECK/CODES CAPOTS

D (Inches)	GRAU/GRIS RAL 7042				BLAU/BLEU RAL 5015			
	Geschlossener/Fermé	Code	Offener/Outvert	Code	Geschlossener/Fermé	Code	Offener/Outvert	Code
1"	CF 205	CP002005	CF 205A	CP002024	CFB 205	CPA02005	CFB 205A	CPA02024
1" 1/4	CF 206	CP002006	CF 206A	CP002025	CFB 206	CPA02006	CFB 206A	CPA02025

Lager mit einseitigem Flansch - Series SFB EC
Paliers à bride latérale - Series SFB EC



Ohne Kappe und hintere Dichtung / Sans capots ni joint postérieur



- 1 - Gehäuse aus Polyamid Schwarz oder Weiß, glasfaserverstärkt.
- 2 - Lager aus Chromstahl.
- 3 - Distanzstück zur Verstärkung der Befestigung aus Edelstahl AISI 304.
- 4 - Unterlegscheibe UNI 6592 aus Edelstahl AISI 304.
- 5 - Schmiernippel gerade mit 1/8-Gewinde aus vernickeltem Messing.

- 1 - Bride en polyamide couleur noir ou blanc renforcé avec fibres de verre.
- 2 - Roulement en acier au chrome.
- 3 - Boucles de renforcement des trous de fixation en acier inox AISI 304.
- 4 - Rondelle d'appui UNI 6592 en acier inox AISI 304.
- 5 - Graisseur droit avec filetage 1/8 gaz en laiton nickelé.

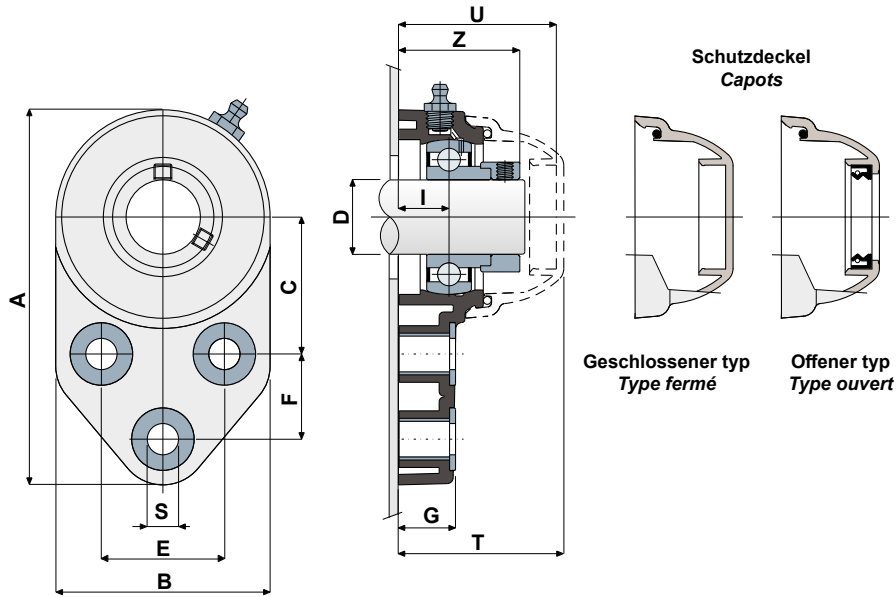
Maximaler Fluchtungsfehler des Welle: 2,5°

Für weitere Informationen kontaktieren Sie bitte unserem technischen-kaufmännischen Büro.

Erreur maximale d'alignement de l'arbre 2,5°.

Pour toute autre information, contacter notre service technique et commercial.

Technische Daten/Données techniques



LAGER AUS CHROMSTAHL / ROULEMENT EN ACIER AU CHROME

D	SERIE	Artikel nummer Codes support		Abmessungen/Dimensions (mm)														Lager-Belastung Charge roulement (N)		Halterungs-Belastung Charge support (N)
		Schwarz Noir	Weiß Blanc	E	A	B	C	F	S	G	I	Z	U	T	DF		C	C0	(N)	
															Max	Min				
20	SFB 204 EC	CPC00898	CPC00903	41,3	126	72	46	28,6	10,5	19	18	41,5	54	56,5	45	40	12800	6600	8500	
25	SFB 205 EC	CPC00899	CPC00904	41,3	126	72	46	28,6	10,5	19	17	40,5	52,9	55,4	50	45	14000	7800	9000	
30	SFB 206 EC	CPC00900	CPC00905	47,6	142	85	52,4	32	10,5	26,3	20,7	47,4	59,4	61,9	60	50	19500	11300	11000	
35	SFB 207 EC	CPC00901	CPC00906	51	155	94	60,5	32	10,5	26,3	20	49,3	61,3	63,8	70	55	25500	15300	13000	
40	SFB 208 EC	CPC00902	CPC00907	50	165	100	60,5	41	10,5	26,3	19,5	52,2	65,5	68	78	65	32500	19800	18000	

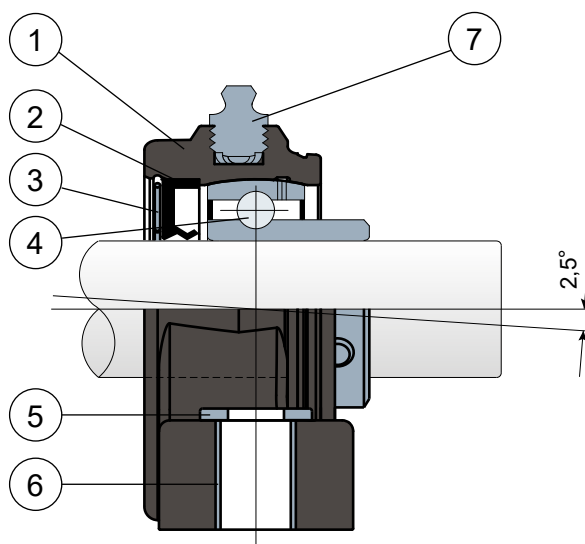
CODES DECK / CODES CAPOTS

D	GRAU/GRIS RAL 7042			
	Geschlossener/Fermé	Code	Offener/Outvert	Code
20	CF 204 EC	CP002029	CF 204A EC	CP002035
25	CF 205 EC	CP002030	CF 205A EC	CP002036
30	CF 206 EC	CP002031	CF 206A EC	CP002037
35	CF 207 EC	CP002032	CF 207A EC	CP002038
40	CF 206-7-8	CP002008	CF 208A	CP002018

Stehlager - Series SP/CX und SPX/CX
Paliers droits - Series SP/CX e SPX/CX



Ohne Kappe/Sans capot



- 1 - Externes Trägerkörper aus Polyamid in Schwarz, Weiß (oder **BLAU RAL 5005**), glasfaserverstärkt.
- 2 - Wasserdichte hintere Dichtung aus NBR-Gummi für Drehwellen.
- 3 - Feststellring aus rostfreiem Stahl AISI 304.
- 4 - Lager aus Chromstahl oder Edelstahl AISI 440.
- 5 - Unterlegscheibe UNI 6592 aus Edelstahl AISI 304.
- 6 - Distanzstück zur Verstärkung der Befestigung aus Edelstahl AISI 304.
- 7 - Schmiernippel gerade mit 1/8-Gewinde aus vernickeltem Messing.

NOTE: Deckels auf anfrage **ORANGE RAL 2004** und **ROT RAL 3000**

Die Abmessungen des Lager entsprechen der ISO-Norm 3228
Maximaler Fluchtungsfehler des Welle: 2,5°

Für weitere Informationen kontaktieren Sie bitte unserem technischen-kaufmännischen Büro.

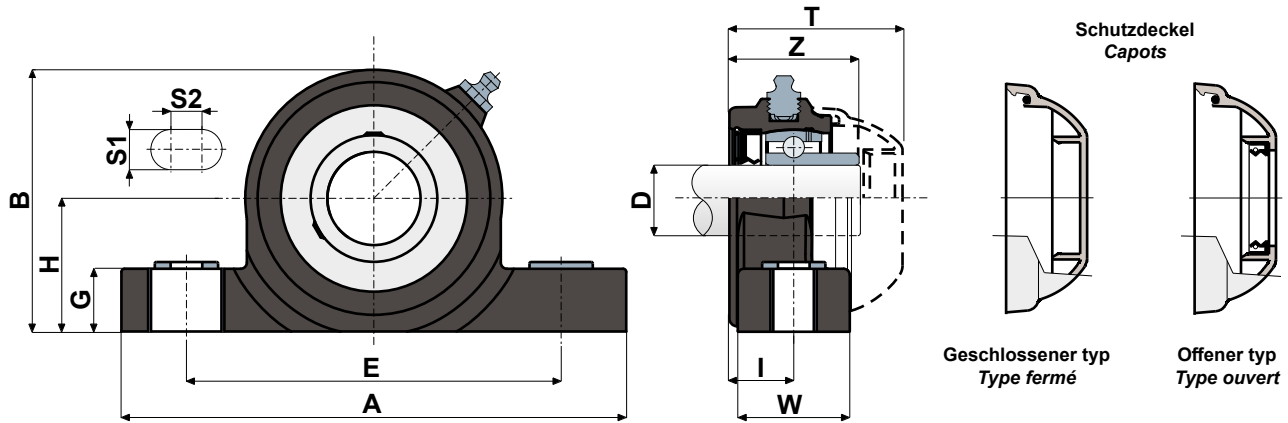
- 1 - Corps externe du support en polyamide noir, blanc (ou **BLEU RAL 5005**) renforcé avec des fibres de verre.
- 2 - Joint postérieure à tenue étanche en caoutchouc NBR pour arbres rotatifs.
- 3 - Bague de sécurité en acier inox AISI 304.
- 4 - Roulement en acier au chrome ou acier inox AISI 440.
- 5 - Rondelle d'appui UNI 6592 en acier inox AISI 304.
- 6 - Boucles de renforcement des trous de fixation en acier inox AISI 304.
- 7 - Graisseur droit avec filetage 1/8 gaz en laiton nickelé.

NOTE: Capot de protection sur demande **ORANGE RAL 2004** e **ROUGE RAL 3000**

Les dimensions du palier sont conformes à la norme ISO 3228.
Erreur maximale d'alignement de l'arbre 2,5°.

Pour toute autre information, contacter notre service technique et commercial.

Technische Daten/Données techniques



LAGER AUS CHROMSTAHL/ROULEMENT EN ACIER AU CHROME

D	SERIE	Artikel nummer/Codes support		Abmessungen/Dimensions (mm)										Lager-Belastung Charge roulement (N)		Halterungs-Belastung Charge support	
		Schwarz Noir	Weiß Blanc	E	A	S1	S2	G	H	B	I	W	Z	T	C	C0	(N)
20	SP/CX 204	CPA00687	CPB00687	96	130	13	10	20	33,5	65,5	18	30	36	49	12800	6600	5750
25	SP/CX 205	CPA00688	CPB00688	106	140	13	10	20	36,5	71,5	19,6	35	39	51,7	14000	7800	6900
30	SP/CX 206	CPA00689	CPB00689	121	163	13	10	20	43	84,5	20,7	36	41,7	55,7	19500	11300	9200
35	SP/CX 207	CPA00690	CPB00690	126	168	13	10	20	47,6	93,3	22,7	39	48	61,8	25500	15300	11500
40	SP/CX 208	CPA00691	CPB00691	136	185	13	10	20	50	100	22,5	38,6	51,5	70,7	32500	19800	11500

LAGER AUS EDELSTAHL AISI 440/ROULEMENT EN ACIER INOX AISI 440

D	SERIE	Artikel nummer/Codes support		Abmessungen/Dimensions (mm)										Lager-Belastung Charge roulement (N)		Halterungs-Belastung Charge support	
		Schwarz Noir	Weiß Blanc	E	A	S1	S2	G	H	B	I	W	Z	T	C	C0	(N)
20	SPX/CX 204	CPA00692	CPB00692	96	130	13	10	20	33,5	65,5	18	30	36	49	8300	6600	5750
25	SPX/CX 205	CPA00693	CPB00693	106	140	13	10	20	36,5	71,5	19,6	35	39	51,7	9150	7800	6900
30	SPX/CX 206	CPA00694	CPB00694	121	163	13	10	20	43	84,5	20,7	36	41,7	55,7	12500	11200	9200
35	SPX/CX 207	CPA00695	CPB00695	126	168	13	10	20	47,6	93,3	22,7	39	48	61,8	16600	15300	11500
40	SPX/CX 208	CPA00696	CPB00696	136	185	13	10	20	50	100	22,5	38,6	51,5	70,7	20000	19000	11500

CODES DECK/CODES CAPOTS

D	GRAU/GRIS RAL 7042				BLAU/BLEU RAL 5015			
	Geschlossener/Fermé	Code	Offener/Outvert	Code	Geschlossener/Fermé	Code	Offener/Outvert	Code
20	CF 204	CP002004	CF 204A	CP002014	CFB 204	CPA02004	CFB 204A	CPA02014
25	CF 205	CP002005	CF 205A	CP002015	CFB 205	CPA02005	CFB 205A	CPA02015
30	CF 206	CP002006	CF 206A	CP002016	CFB 206	CPA02006	CFB 206A	CPA02016
35	CF 207	CP002007	CF 207A	CP002017	CFB 207	CPA02007	CFB 207A	CPA02018
40	CF 208	CP002008	CF 208A	CP002018	CFB 208	CPA02008	CFB 208A	CPA02020

VERSION MIT ABMESSUNGEN IN ZOLL/VERSIONS AVEC MESURES EN POUCES

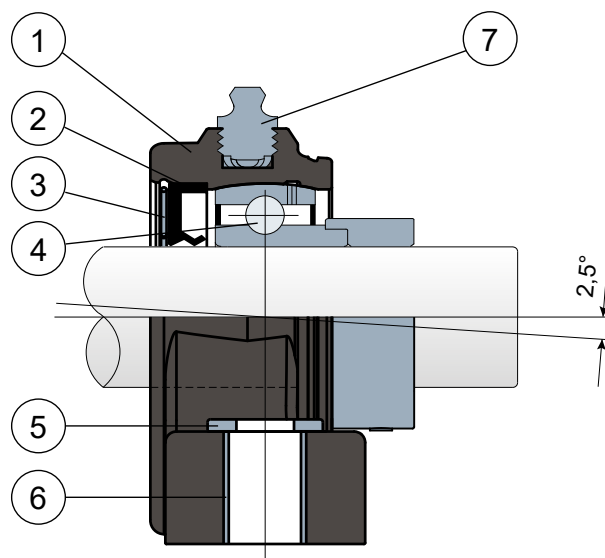
LAGER AUS CHROMSTAHL/ROULEMENT EN ACIER AU CHROME

D (Inches)	SERIE	Artikel nummer/Codes support		Abmessungen/Dimensions (mm)										Lager-Belastung Charge roulement (N)		Halterungs-Belastung Charge support	
		Schwarz Noir	Weiß Blanc	E	A	S1	S2	G	H	B	I	W	Z	T	C	C0	(N)
1"	SP/CX 205	CPA00697	CPB00697	106	140	13	10	20	36,5	71,5	19,6	35	39	51,7	14000	7800	6900
1" 1/4	SP/CX 206	CPA00698	CPB00698	121	163	13	10	20	43	84,5	20,7	36	41,7	55,7	19500	11300	9200

CODES DECK/CODES CAPOTS

D (Inches)	GRAU/GRIS RAL 7042				BLAU/BLEU RAL 5015			
	Geschlossener/Fermé	Code	Offener/Outvert	Code	Geschlossener/Fermé	Code	Offener/Outvert	Code
1"	CF 205	CP002005	CF 205A	CP002024	CFB 205	CPA02005	CFB 205A	CPA02024
1" 1/4	CF 206	CP002006	CF 206A	CP002025	CFB 206	CPA02006	CFB 206A	CPA02025

Stehlager - Series SP/CX EC
Paliers droits - Series SP/CX EC

Ohne Kappe / Sans capot


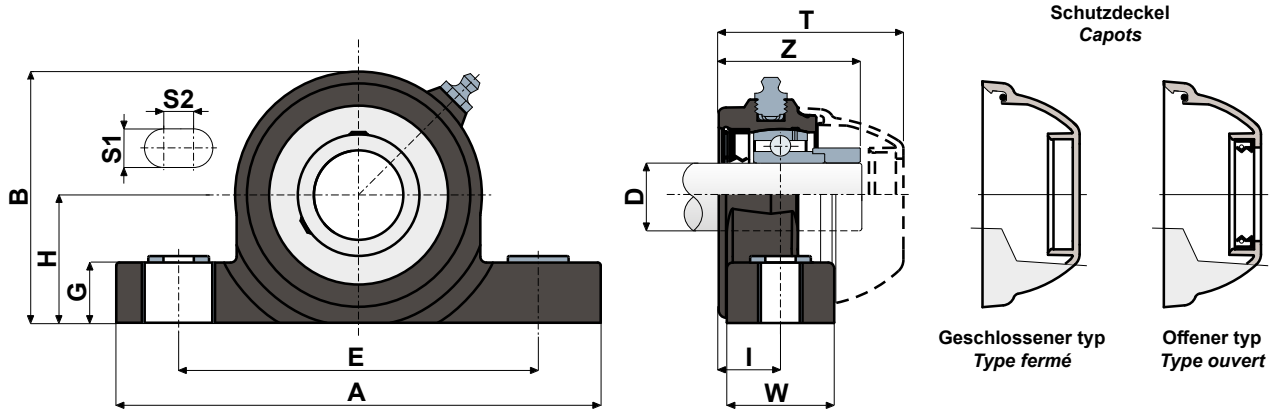
- 1 - Externes Trägerkörper aus Polyamid in Schwarz, Weiß (oder **BLAU RAL 5005**), glasfaserverstärkt.
- 2 - Wasserdichte hintere Dichtung aus NBR-Gummi für Drehwellen.
- 3 - Feststerring aus rostfreiem Stahl AISI 304.
- 4 - Lager aus Chromstahl.
- 5 - Unterlegscheibe UNI 6592 aus Edelstahl AISI 304.
- 6 - Distanzstück zur Verstärkung der Befestigung aus Edelstahl AISI 304.
- 7 - Schmiernippel gerade mit 1/8-Gewinde aus vernickeltem Messing.

- 1 - Corps externe du support en polyamide noir, blanc (ou **BLEU RAL 5005**) renforcé avec des fibres de verre.
- 2 - Joint postérieure à tenue étanche en caoutchouc NBR pour arbres rotatifs.
- 3 - Bague de sécurité en acier inox AISI 304.
- 4 - Roulement en acier au chrome.
- 5 - Rondelle d'appui UNI 6592 en acier inox AISI 304.
- 6 - Boucles de renforcement des trous de fixation en acier inox AISI 304.
- 7 - Graisseur droit avec filetage 1/8 gaz en laiton nickelé.

Die Abmessungen des Lager entsprechen der ISO-Norm 3228
 Maximaler Fluchtungsfehler des Welle: 2,5°
Für weitere Informationen kontaktieren Sie bitte unserem technischen-kaufmännischen Büro.

*Les dimensions du palier sont conformes à la norme ISO 3228.
 Erreur maximale d'alignement de l'arbre 2,5°.
Pour toute autre information, contacter notre service technique et commercial.*

Technische Daten/Données techniques



LAGER AUS CHROMSTAHL / ROULEMENT EN ACIER AU CHROME

D	SERIE	Artikel nummer/Codes support		Abmessungen/Dimensions (mm)											Lager-Belastung Charge roulement (N)		Halterungs-Belastung Charge support
		Schwarz Noir	Weiß Blanc	E	A	S1	S2	G	H	B	I	W	Z	T	C	C0	(N)
20	SP/CX 204 EC	CPC00908	CPC00913	96	130	13	10	20	33,5	65,5	18	30	41,6	56	12800	6600	5750
25	SP/CX 205 EC	CPC00909	CPC00914	106	140	13	10	20	36,5	71,5	19,6	35	43	57,6	14000	7800	6900
30	SP/CX 206 EC	CPC00910	CPC00915	121	163	13	10	20	43	84,5	20,7	36	47,4	61,8	19500	11300	9200
35	SP/CX 207 EC	CPC00911	CPC00916	126	168	13	10	20	47,6	93,3	22,7	39	52	66,6	22500	15300	11500
40	SP/CX 208 EC	CPC00912	CPC00917	136	185	13	10	20	50	100	22,5	38,6	55,2	70,9	32500	19800	11500

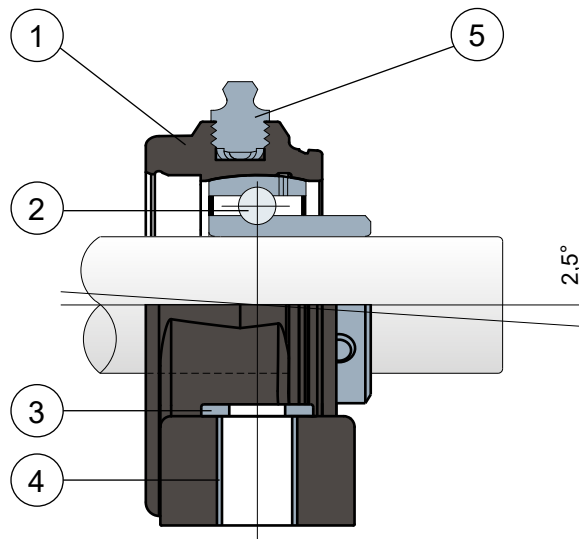
CODES DECK / CODES CAPOTS

D	GRAU/GRIS RAL 7042					
	Geschlossener/Fermé		Code	Offener/Outvert		Code
20	CF 204 EC		CP002029	CF 204A EC		CP002035
25	CF 205 EC		CP002030	CF 205A EC		CP002036
30	CF 206 EC		CP002031	CF 206A EC		CP002037
35	CF 207 EC		CP002032	CF 207A EC		CP002038
40	CF 206-7-8		CP002008	CF 208A		CP002018

Stehlager - Series SP und SPX
Paliers droits - Series SP e SPX



Ohne Kappe und hintere Dichtung/Sans capots ni joint postérieur



- 1** - Externes Trägerkörper aus Polyamid in Schwarz, Weiß (oder **Blau RAL 5005**), glasfaserverstärkt
- 2** - Lager aus Chromstahl oder Edelstahl AISI 440.
- 3** - Unterlegscheibe UNI 6592 aus Edelstahl AISI 304
- 4** - Distanzstück zur Verstärkung der Befestigung aus Edelstahl AISI 304.
- 5** - Schmiernippel gerade mit 1/8-Gewinde aus vernickeltem Messing.

- 1** - Corps externe du support en polyamide noir, blanc (ou **BLEU RAL 5005**) renforcé avec des fibres de verre.
- 2** - Roulement en acier au chrome ou acier inox AISI 440.
- 3** - Rondelle d'appui UNI 6592 en acier inox AISI 304
- 4** - Boucles de renforcement des trous de fixation en acier inox AISI 304.
- 5** - Graisseur droit avec filetage 1/8 gaz en laiton nickelé.

NOTE: Deckels auf anfrage **ORANGE RAL 2004** und **ROT RAL 3000**

NOTE: Capot de protection sur demande **ORANGE RAL 2004** e **ROUGE RAL 3000**

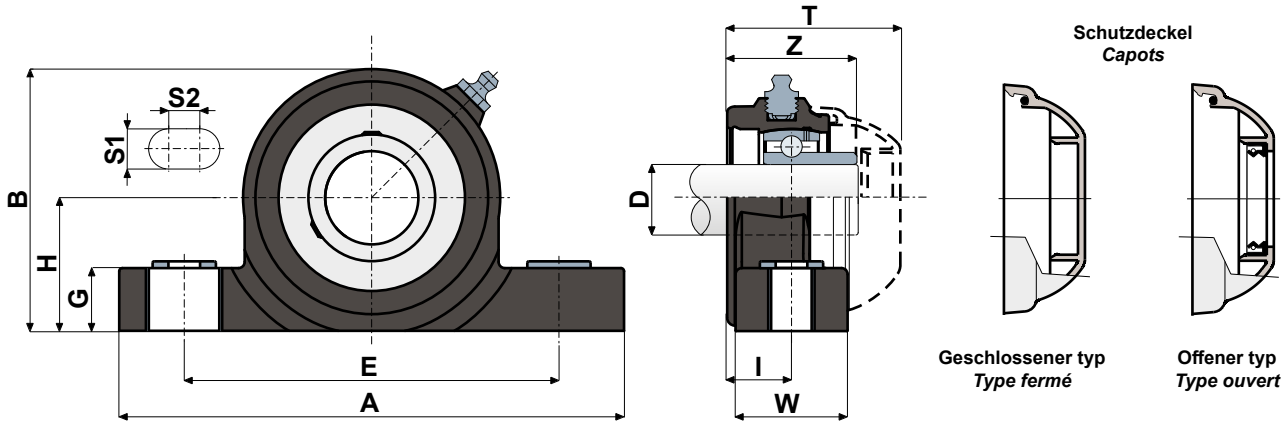
Die Abmessungen des Lager entsprechen der ISO-Norm 3228
 Maximaler Fluchtungsfehler des Welle: 2,5°

Les dimensions du palier sont conformes à la norme ISO 3228.
 Erreur maximale d'alignement de l'arbre 2,5°.

Für weitere Informationen kontaktieren Sie bitte unserem technischen-kaufmännischen Büro.

Pour toute autre information, contacter notre service technique et commercial.

Technische Daten/Données techniques



LAGER AUS CHROMSTAHL/ROULEMENT EN ACIER AU CHROME

D	SERIE	Artikel nummer/Codes support		Abmessungen/Dimensions (mm)										Lager-Belastung Charge roulement (N)		Halterungs-Belastung Charge support	
		Schwarz Noir	Weiß Blanc	E	A	S1	S2	G	H	B	I	W	Z	T	C	C0	(N)
20	SP 204	CPA00699	CPB00699	96	130	13	10	20	33,5	65,5	18	30	36	49	12800	6600	5750
25	SP 205	CPA00700	CPB00700	106	140	13	10	20	36,5	71,5	19,6	35	39	51,7	14000	7800	6900
30	SP 206	CPA00701	CPB00701	121	163	13	10	20	43	84,5	20,7	36	41,7	55,7	19500	11300	9200
35	SP 207	CPA00702	CPB00702	126	168	13	10	20	47,6	93,3	22,7	39	48	61,8	25500	15300	11500
40	SP 208	CPA00703	CPB00703	136	185	13	10	20	50	100	22,5	38,6	51,5	70,7	32500	19800	11500

LAGER AUS EDELSTAHL AISI 440/ROULEMENT EN ACIER INOX AISI 440

D	SERIE	Artikel nummer/Codes support		Abmessungen/Dimensions (mm)										Lager-Belastung Charge roulement (N)		Halterungs-Belastung Charge support	
		Schwarz Noir	Weiß Blanc	E	A	S1	S2	G	H	B	I	W	Z	T	C	C0	(N)
20	SPX 204	CPB00704	CPC00651	96	130	13	10	20	33,5	65,5	18	30	36	49	8300	6600	5750
25	SPX 205	CPB00705	CPC00652	106	140	13	10	20	36,5	71,5	19,6	35	39	51,7	9150	7800	6900
30	SPX 206	CPB00706	CPC00653	121	163	13	10	20	43	84,5	20,7	36	41,7	55,7	12500	11200	9200
35	SPX 207	CPB00707	CPC00654	126	168	13	10	20	47,6	93,3	22,7	39	48	61,8	16600	15300	11500
40	SPX 208	CPB00708	CPC00655	136	185	13	10	20	50	100	22,5	38,6	51,5	70,7	20000	19000	11500

CODES DECK/CODES CAPOTS

D	GRAU/GRIS RAL 7042				BLAU/BLEU RAL 5015			
	Geschlossener/Fermé	Code	Offener/Outvert	Code	Geschlossener/Fermé	Code	Offener/Outvert	Code
20	CF 204	CP002004	CF 204A	CP002014	CFB 204	CPA02004	CFB 204A	CPA02014
25	CF 205	CP002005	CF 205A	CP002015	CFB 205	CPA02005	CFB 205A	CPA02015
30	CF 206	CP002006	CF 206A	CP002016	CFB 206	CPA02006	CFB 206A	CPA02016
35	CF 207	CP002007	CF 207A	CP002017	CFB 207	CPA02007	CFB 207A	CPA02018
40	CF 208	CP002008	CF 208A	CP002018	CFB 208	CPA02008	CFB 208A	CPA02020

VERSION MIT ABMESSUNGEN IN ZOLL/VERSIONS AVEC MESURES EN POUCES

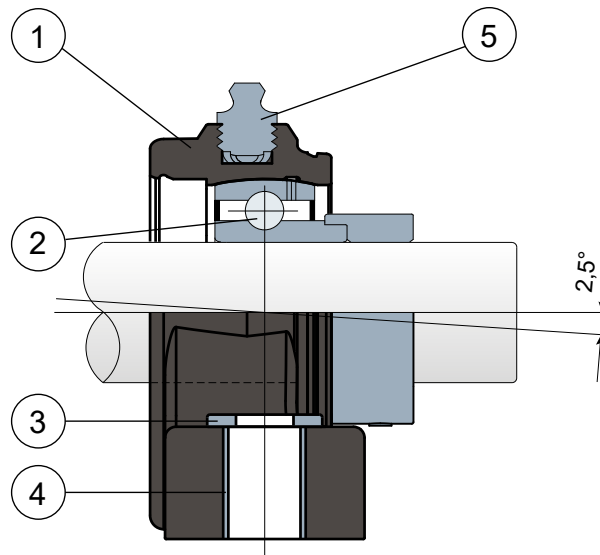
LAGER AUS CHROMSTAHL/ROULEMENT EN ACIER AU CHROME

D (inches)	SERIE	Artikel nummer/Codes support		Abmessungen/Dimensions (mm)										Lager-Belastung Charge roulement (N)		Halterungs-Belastung Charge support	
		Schwarz Noir	Weiß Blanc	E	A	S1	S2	G	H	B	I	W	Z	T	C	C0	(N)
1"	SP 205	CPC00656	CPC00658	106	140	13	10	20	36,5	71,5	19,6	35	39	51,7	14000	7800	6900
1" 1/4	SP 206	CPC00657	CPC00659	121	163	13	10	20	43	84,5	20,7	36	41,7	55,7	19500	11300	9200

CODES DECK/CODES CAPOTS

D (inches)	GRAU/GRIS RAL 7042				BLAU/BLEU RAL 5015			
	Geschlossener/Fermé	Code	Offener/Outvert	Code	Geschlossener/Fermé	Code	Offener/Outvert	Code
1"	CF 205	CP002005	CF 205A	CP002024	CFB 205	CPA02005	CFB 205A	CPA02024
1" 1/4	CF 206	CP002006	CF 206A	CP002025	CFB 206	CPA02006	CFB 206A	CPA02025

Stehlager - Series SP EC
Paliers droits - Series SP EC

Ohne Kappe und hintere Dichtung / Sans capots ni joint postérieur


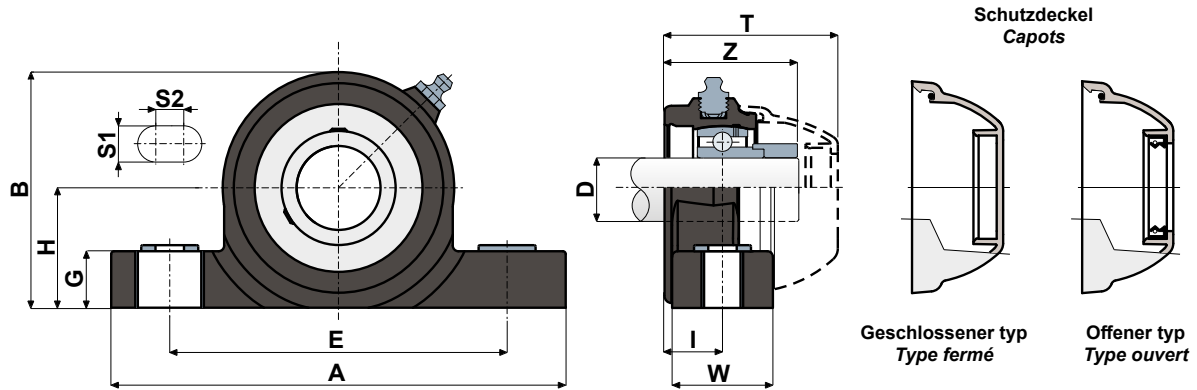
- 1 - Externes Trägerkörper aus Polyamid in Schwarz, Weiß (oder **Blau RAL 5005**), glasfaserverstärkt
- 2 - Lager aus Chromstahl.
- 3 - Unterlegscheibe UNI 6592 aus Edelstahl AISI 304
- 4 - Distanzstück zur Verstärkung der Befestigung aus Edelstahl AISI 304.
- 5 - Schmiernippel gerade mit 1/8-Gewinde aus vernickeltem Messing.

- 1 - Corps externe du support en polyamide noir, blanc (ou **BLEU RAL 5005**) renforcé avec des fibres de verre.
- 2 - Roulement en acier au chrome.
- 3 - Rondelle d'appui UNI 6592 en acier inox AISI 304
- 4 - Boucles de renforcement des trous de fixation en acier inox AISI 304.
- 5 - Graisseur droit avec filetage 1/8 gaz en laiton nickelé.

Die Abmessungen des Lager entsprechen der ISO-Norm 3228
 Maximaler Fluchtungsfehler des Welle: 2,5°
Für weitere Informationen kontaktieren Sie bitte unserem technischen-kaufmännischen Büro.

Les dimensions du palier sont conformes à la norme ISO 3228.
 Erreur maximale d'alignement de l'arbre 2,5°.
Pour toute autre information, contacter notre service technique et commercial.

Technische Daten/Données techniques



LAGER AUS CHROMSTAHL/ROULEMENT EN ACIER AU CHROME

D	SERIE	Artikel nummer/Codes support		Abmessungen/Dimensions (mm)											Lager-Belastung Charge roulement (N)		Halterungs-Belastung Charge support
		Schwarz Noir	Weiß Blanc	E	A	S1	S2	G	H	B	I	W	Z	T	C	C0	(N)
20	SP 204 EC	CPC00918	CPC00923	96	130	13	10	20	33,5	65,5	18	30	41,6	56	12800	6600	5750
25	SP 205 EC	CPC00919	CPC00924	106	140	13	10	20	36,5	71,5	19,6	35	43	57,6	14000	7800	6900
30	SP 206 EC	CPC00920	CPC00925	121	163	13	10	20	43	84,5	20,7	36	47,4	61,8	19500	11300	9200
35	SP 207 EC	CPC00921	CPC00926	126	168	13	10	20	47,6	93,3	22,7	39	52	66,6	22500	15300	11500
40	SP 208 EC	CPC00922	CPC00927	136	185	13	10	20	50	100	22,5	38,6	55,2	70,9	32500	19800	11500

CODES DECK / CODES CAPOTS

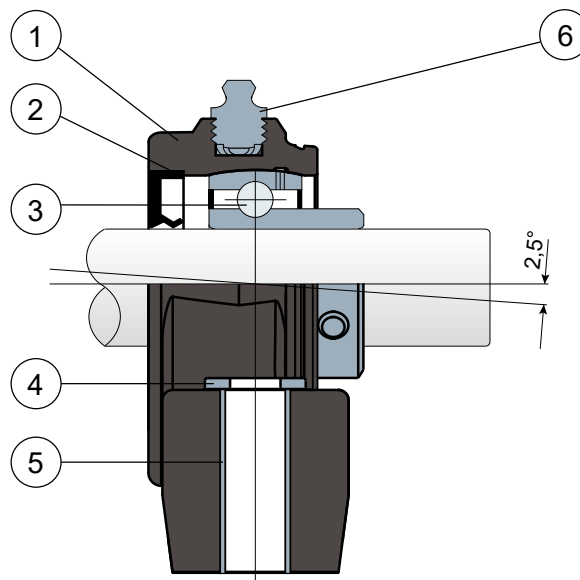
D	GRAU/GRIS RAL 7042					
	Geschlossener/Fermé		Code	Offener/Outvert		Code
20	CF 204 EC		CP002029	CF 204A EC		CP002035
25	CF 205 EC		CP002030	CF 205A EC		CP002036
30	CF 206 EC		CP002031	CF 206A EC		CP002037
35	CF 207 EC		CP002032	CF 207A EC		CP002038
40	CF 206-7-8		CP002008	CF 208A		CP002018

Stehlager - Series HSP/CX und HXP/CX
Paliers droits - Series HSP/CX e HXP/CX



HYGIENIC

Ohne Kappe / Sans capot



- 1** - Externer Trägerkörper aus Polyamid in **BLAU RAL 5005**, glasfaserverstärkt.
- 2** - Wasserdichte hintere Dichtung aus NBR-Gummi für Drehwellen.
- 3** - Lager aus Chromstahl oder Edelstahl AISI 440.
- 4** - Unterlegscheibe UNI 6592 aus Edelstahl AISI 304.
- 5** - Distanzstück zur Verstärkung der Befestigung aus Edelstahl AISI 304.
- 6** - Schmiernippel gerade mit 1/8-Gewinde aus vernickeltem Messing.

NOTE: Deckels auf anfrage **ORANGE RAL 2004** und **ROT RAL 3000**

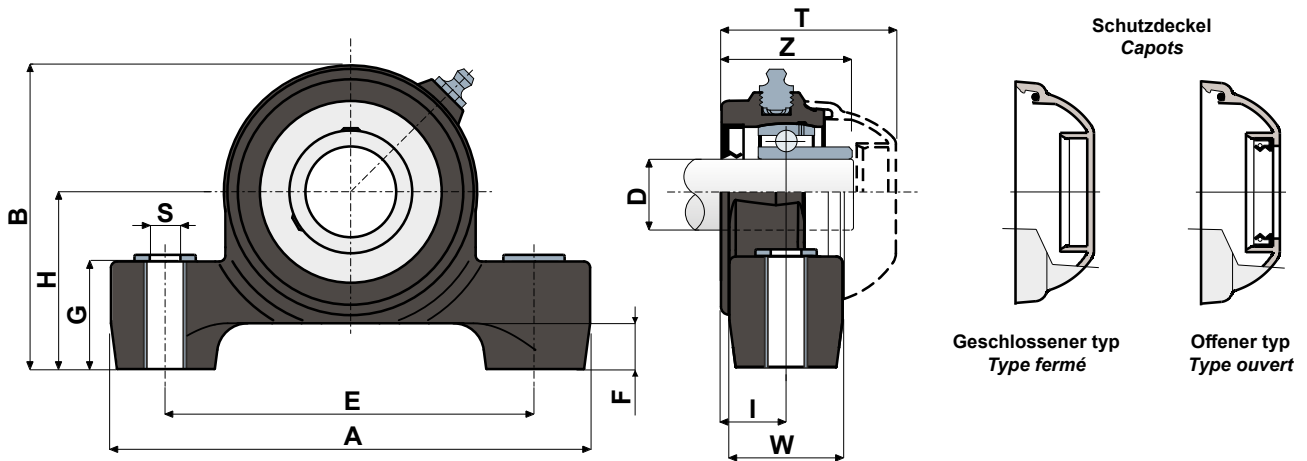
Die Abmessungen des Lager entsprechen der ISO-Norm 3228
 Maximaler Fluchtungsfehler des Welle: 2,5°
Für weitere Informationen kontaktieren Sie bitte unserem technischen-kaufmännischen Büro.

- 1** - Corps externe du support en polyamide **BLEU RAL 5005** renforcé avec des fibres de verre.
- 2** - Joint postérieur à tenue étanche en caoutchouc NBR pour arbres rotatifs.
- 3** - Roulement en acier au chrome ou acier inox AISI 440.
- 4** - Rondelle d'appui UNI 6592 en acier inox AISI 304.
- 5** - Boucles de renforcement des trous de fixation en acier inox AISI 304.
- 6** - Graisseur droit avec filetage 1/8 gaz en acier inox AISI 303.

NOTE: Capot de protection sur demande **ORANGE RAL 2004** e **ROUGE RAL 3000**

Les dimensions du palier sont conformes à la norme ISO 3228.
 Erreur maximale d'alignement de l'arbre 2,5°.
Pour toute autre information, contacter notre service technique et commercial.

Technische Daten/Données techniques



LAGER AUS CHROMSTAHL / ROULEMENT EN ACIER AU CHROME

D	SERIE	Code	Abmessungen/Dimensions (mm)											Lager-Belastung Charge roulement (N)		Halterungs-Belastung Charge support (N)
			E	A	S	F	G	H	B	I	W	Z	T	C	C0	
25	HSP/CX 205	CPB00711	106	141	10,5	15	34,5	51,5	86,5	19,6	35	39	51,7	14000	7800	6900
30	HSP/CX 206	CPB00712	121	157	10,5	15	34,5	58	99,5	20,7	36	42,7	55,6	19500	11300	9200

LAGER AUS EDELSTAHL AISI 440 / ROULEMENT EN ACIER INOX AISI 440

D	SERIE	Code	Abmessungen/Dimensions (mm)											Lager-Belastung Charge roulement (N)		Halterungs-Belastung Charge support (N)
			E	A	S	F	G	H	B	I	W	Z	T	C	C0	
25	HXP/CX 205	CPB00713	106	141	10,5	15	34,5	51,5	86,5	19,6	35	39	51,7	9150	7800	6900
30	HXP/CX 206	CPB00714	121	157	10,5	15	34,5	58	99,5	20,7	36	42,7	55,6	12500	11200	9200

CODES DECK / CODES CAPOTS

D	GRAU/GRIS RAL 7042				BLAU/BLEU RAL 5015			
	Geschlossener/Fermé	Code	Offener/Outvert	Code	Geschlossener/Fermé	Code	Offener/Outvert	Code
25	CF 205	CP002005	CF 205A	CP002015	CFB 205	CPA02005	CFB 205A	CPA02015
30	CF 206	CP002006	CF 206A	CP002016	CFB 206	CPA02006	CFB 206A	CPA02016



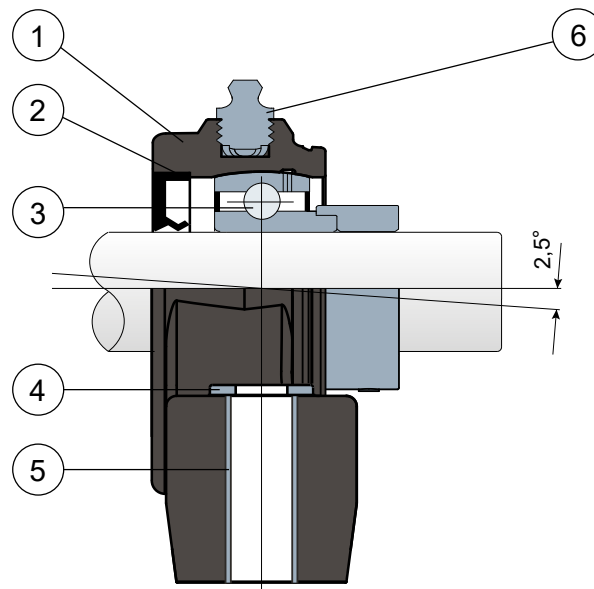
Gehäuse „SOLID“: diese Gehäuse sind ganz geschlossen; sie garantieren eine maximale Hygiene.
Paliers avec brides pleines: bride réalisée a surface pleine pour garantir une hygiène impeccable.

Stehlager - Series HSP/CX EC
Paliers droits - Series HSP/CX EC



HYGIENIC
ECCENTRIC

Ohne Kappe / Sans capot



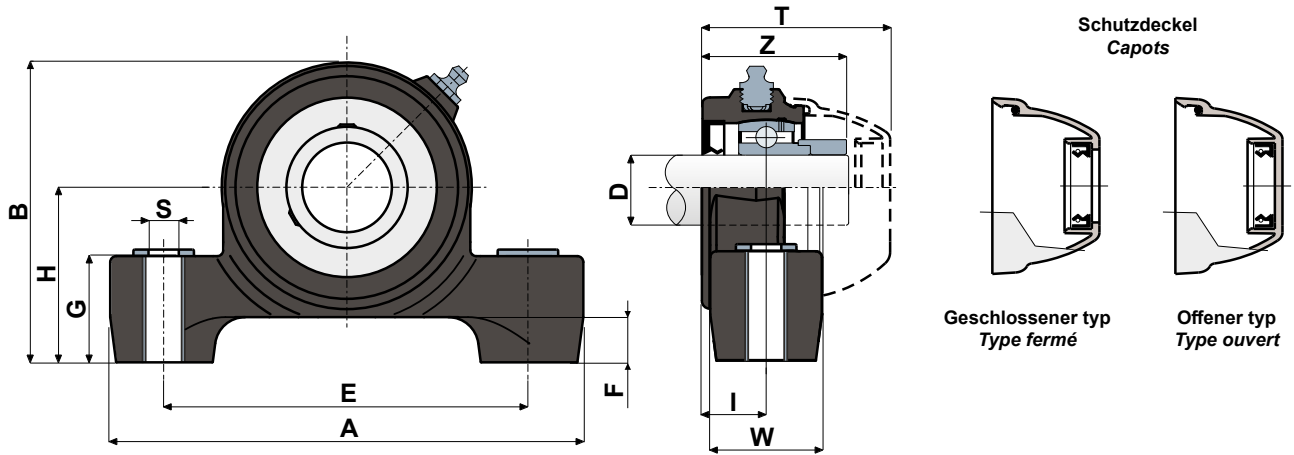
- 1** - Externer Trägerkörper aus Polyamid in **BLAU RAL 5005**, glasfaserverstärkt.
- 2** - Wasserdichte hintere Dichtung aus NBR-Gummi für Drehwellen.
- 3** - Lager aus Chromstahl.
- 4** - Unterlegscheibe UNI 6592 aus Edelstahl AISI 304.
- 5** - Distanzstück zur Verstärkung der Befestigung aus Edelstahl AISI 304.
- 6** - Schmiernippel gerade mit 1/8-Gewinde aus vernickeltem Messing.

- 1** - Corps externe du support en polyamide **BLEU RAL 5005** renforcé avec des fibres de verre.
- 2** - Joint postérieure à tenue étanche en caoutchouc NBR pour arbres rotatifs.
- 3** - Roulement en acier au chrome.
- 4** - Rondelle d'appui UNI 6592 en acier inox AISI 304.
- 5** - Boucles de renforcement des trous de fixation en acier inox AISI 304.
- 6** - Graisseur droit avec filetage 1/8 gaz en acier inox AISI 303.

Die Abmessungen des Lager entsprechen der ISO-Norm 3228
 Maximaler Fluchtungsfehler des Welle: 2,5°
Für weitere Informationen kontaktieren Sie bitte unserem technischen-kaufmännischen Büro.

Les dimensions du palier sont conformes à la norme ISO 3228.
Erreur maximale d'alignement de l'arbre 2,5°.
Pour toute autre information, contacter notre service technique et commercial.

Technische Daten/Données techniques



LAGER AUS CHROMSTAHL / ROULEMENT EN ACIER AU CHROME

D	SERIE	Code	Abmessungen/Dimensions (mm)											Lager-Belastung Charge roulement (N)		Halterungs-Belastung Charge support (N)
			E	A	S	F	G	H	B	I	W	Z	T	C	C0	(N)
25	HSP/CX 205 EC	CPC00928	106	141	10,5	15	34,5	51,5	86,5	19,6	35	39	51,7	14000	7800	6900
30	HSP/CX 206 EC	CPC00929	121	157	10,5	15	34,5	58	99,5	20,7	36	42,7	55,6	19500	11300	9200

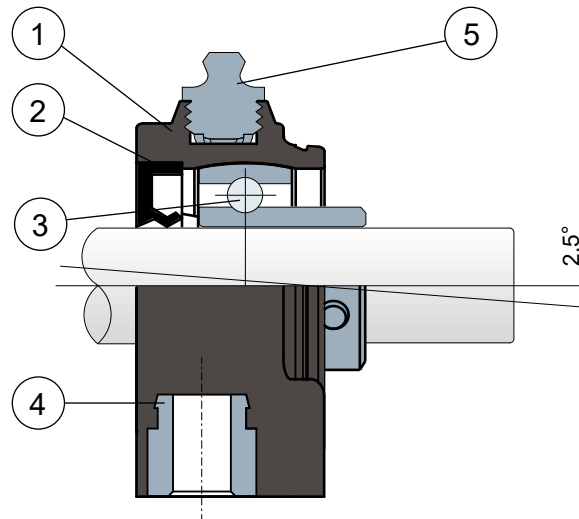
CODES DECK / CODES CAPOTS

D	GRAU/GRIS RAL 7042			
	Geschlossener/Fermé	Code	Offener/Outvert	Code
25	CF 205 EC	CP002030	CF 205 A EC	CP002036
30	CF 206 EC	CP002031	CF 206A EC	CP002037



Gehäuse „SOLID“: diese Gehäuse sind ganz geschlossen; sie garantieren eine maximale Hygiene.
Paliers avec brides pleines: bride réalisée a surface pleine pour garantir une hygiène impeccable.

Kompakte Stehlager - Series SPA/CX und SXA/CX
Paliers droits compact - Series SPA/CX e SXA/CX

Ohne Kappe/Sans capot


- 1 - Gehäuse aus Polyamid Schwarz oder Weiß, glasfaserverstärkt.
- 2 - Wasserdichte hintere Dichtung aus NBR-Gummi für Drehwellen.
- 3 - Lager aus Chromstahl oder Edelstahl AISI 440.
- 4 - Buchse aus vernickeltem Messing.
- 5 - Schmiernippel gerade mit 1/8-Gewinde aus vernickeltem Messing.

- 1 - Bride en polyamide renforcé avec fibre de verre couleur noir ou blanc.
- 2 - Joint postérieur à tenue étanche en caoutchouc NBR pour arbres rotatifs.
- 3 - Roulement en acier au chrome ou acier inox AISI 440.
- 4 - Boucles de renforcement des trous de fixation en laiton nickelé.
- 5 - Graisseur droit avec filetage 1/8 gaz en laiton nickelé.

NOTE: Deckels auf anfrage **ORANGE RAL 2004** und **ROT RAL 3000**

NOTE: Capot de protection sur demande **ORANGE RAL 2004** e **ROUGE RAL 3000**

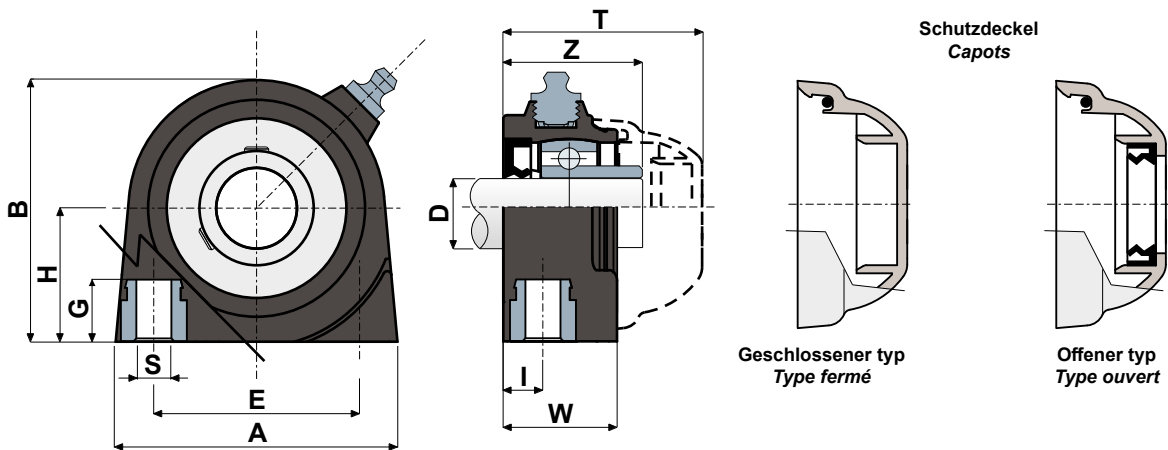
Die Abmessungen des Lager entsprechen der ISO-Norm 3228
Maximaler Fluchtungsfehler des Welle: 2,5°

Les dimensions du palier sont conformes à la norme ISO 3228.
Erreur maximale d'alignement de l'arbre 2,5°.

Für weitere Informationen kontaktieren Sie bitte unserem technischen-kaufmännischen Büro.

Pour toute autre information, contacter notre service technique et commercial.

Technische Daten/Données techniques



LAGER AUS CHROMSTAHL/ROULEMENT EN ACIER AU CHROME

D	SERIE	Artikel nummer/Codes support		Abmessungen/Dimensions (mm)									Lager-Belastung Charge roulement (N)		Halterungs-Belastung Charge support	
		Schwarz Noir	Weiß Blanc	E	A	S	G	H	B	I	W	Z	T	C	C0	(N)
20	SPA/CX 204	CPC00660	CPC00662	50,8	70	M8	13	33,2	65	10	28	34,2	49	12800	6600	2500
25	SPA/CX 205	CPC00661	CPC00663	50,8	75	M10	13	36,5	72	12	30	38,3	52	14000	7800	3000

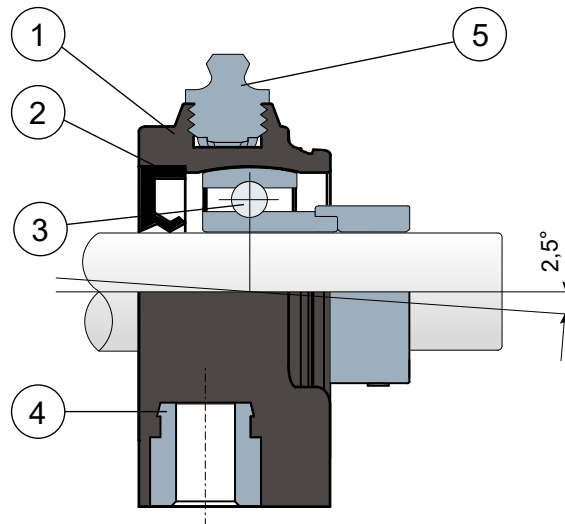
LAGER AUS EDELSTAHL AISI 440/ROULEMENT EN ACIER INOX AISI 440

D	SERIE	Artikel nummer/Codes support		Abmessungen/Dimensions (mm)									Lager-Belastung Charge roulement (N)		Halterungs-Belastung Charge support	
		Schwarz Noir	Weiß Blanc	E	A	S	G	H	B	I	W	Z	T	C	C0	(N)
20	SXA/CX 204	CPC00664	CPC00666	50,8	70	M8	13	33,2	65	10	28	34,2	49	12800	6600	2500
25	SXA/CX 205	CPC00665	CPC00667	50,8	75	M10	13	36,5	72	12	30	38,3	52	14000	7800	3000

CODES DECK/CODES CAPOTS

D	GRAU/GRIS RAL 7042				BLAU/BLEU RAL 5015			
	Geschlossener/Fermé	Code	Offener/Outvert	Code	Geschlossener/Fermé	Code	Offener/Outvert	Code
20	CF 204	CP002004	CF 204A	CP002014	CFB 204	CPA02004	CFB 204A	CPA02014
25	CF 205	CP002005	CF 205A	CP002015	CFB 205	CPA02005	CFB 205A	CPA02015

Kompakte Stehlager - Series SPA/CX EC
Paliers droits compact - Series SPA/CX EC

Ohne Kappe / Sans capot


- 1 - Gehäuse aus Polyamid Schwarz oder Weiß, glasfaserverstärkt.
- 2 - Wasserdichte hintere Dichtung aus NBR-Gummi für Drehwellen.
- 3 - Lager aus Chromstahl.
- 4 - Buchse aus vernickeltem Messing.
- 5 - Schmiernippel gerade mit 1/8-Gewinde aus vernickeltem Messing.

- 1 - Bride en polyamide renforcé avec fibre de verre couleur noir ou blanc.
- 2 - Joint postérieur à tenue étanche en caoutchouc NBR pour arbres rotatifs.
- 3 - Roulement en acier au chrome.
- 4 - Boucles de renforcement des trous de fixation en laiton nickelé.
- 5 - Graisseur droit avec filetage 1/8 gaz en laiton nickelé.

Die Abmessungen des Lager entsprechen der ISO-Norm 3228

Maximaler Fluchtungsfehler des Welle: 2,5°

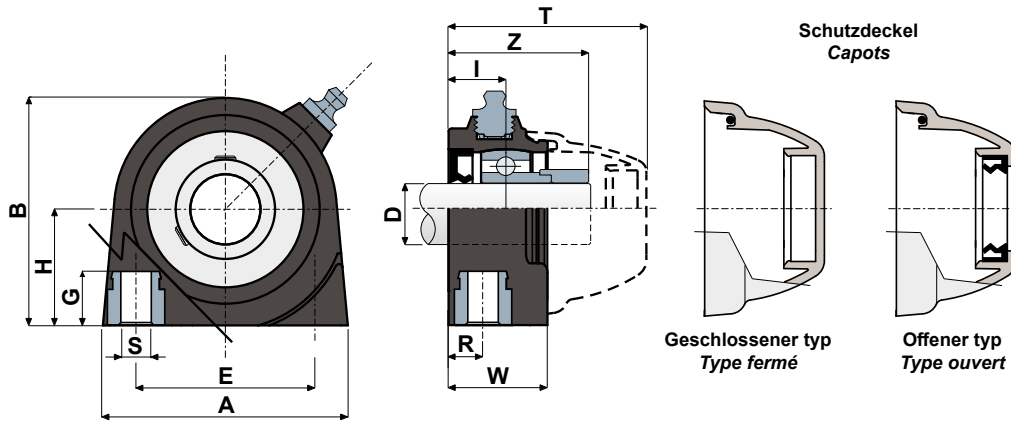
Für weitere Informationen kontaktieren Sie bitte unserem technischen-kaufmännischen Büro.

Les dimensions du palier sont conformes à la norme ISO 3228.

Erreur maximale d'alignement de l'arbre 2,5°.

Pour toute autre information, contacter notre service technique et commercial.

Technische Daten/Données techniques



LAGER AUS CHROMSTAHL / ROULEMENT EN ACIER AU CHROME

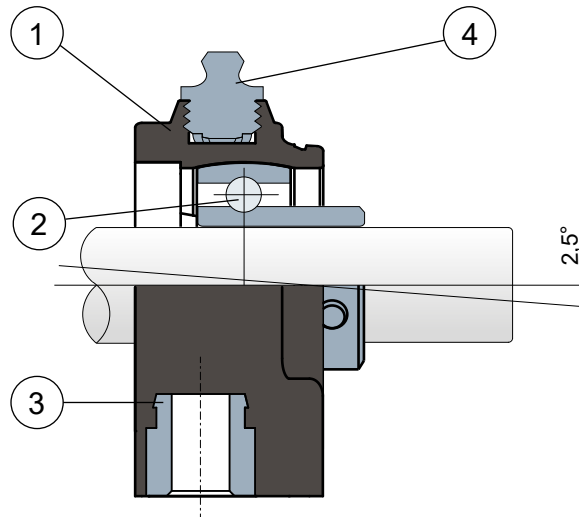
D	SERIE	Artikel nummer Codes support		Abmessungen/Dimensions (mm)										Lager-Belastung Charge roulement (N)		Halterungs-Belastung Charge support	
		Schwarz Noir	Weiß Blanc	E	A	S	G	H	B	R	W	I	Z	T	C	C0	(N)
20	SPA/CX 204 EC	CPC00930	CPC00932	50,8	70	M8	13	33,2	65	10	28	16,2	39,7	56	12800	6600	2500
25	SPA/CX 205 EC	CPC00931	CPC00933	50,8	75	M10	13	36,5	72	12	30	18,8	42,3	58	14000	7800	3000

CODES DECK/CODES CAPOTS

D	GRAU/GRIS RAL 7042					
	Geschlossener/Fermé		Code	Offener/Outvert		Code
20	CF 204 EC		CP002029	CF 204A EC		CP002035
25	CF 205 EC		CP002030	CF 205A EC		CP002036

Kompakte Stehlager - Series SPA und SXA
Paliers droits compact - Series SPA e SXA


Ohne Kappe und hintere Dichtung/Sans capots ni joint postérieur



- 1 - Gehäuse aus Polyamid Schwarz oder Weiß, glasfaserverstärkt.
- 2 - Lager aus Chromstahl oder Edelstahl AISI 440.
- 3 - Buchse aus vernickeltem Messing.
- 4 - Schmiernippel gerade mit 1/8-Gewinde aus vernickeltem Messing.

- 1 - Bride en polyamide renforcé avec fibre de verre couleur noir ou blanc.
- 2 - Roulement en acier au chrome ou acier inox AISI 440.
- 3 - Boucles de renforcement des trous de fixation en laiton nickelé.
- 4 - Graisseur droit avec filetage 1/8 gaz en laiton nickelé.

NOTE: Deckels auf anfrage **ORANGE RAL 2004** und **ROT RAL 3000**

NOTE: Capot de protection sur demande **ORANGE RAL 2004** e **ROUGE RAL 3000**

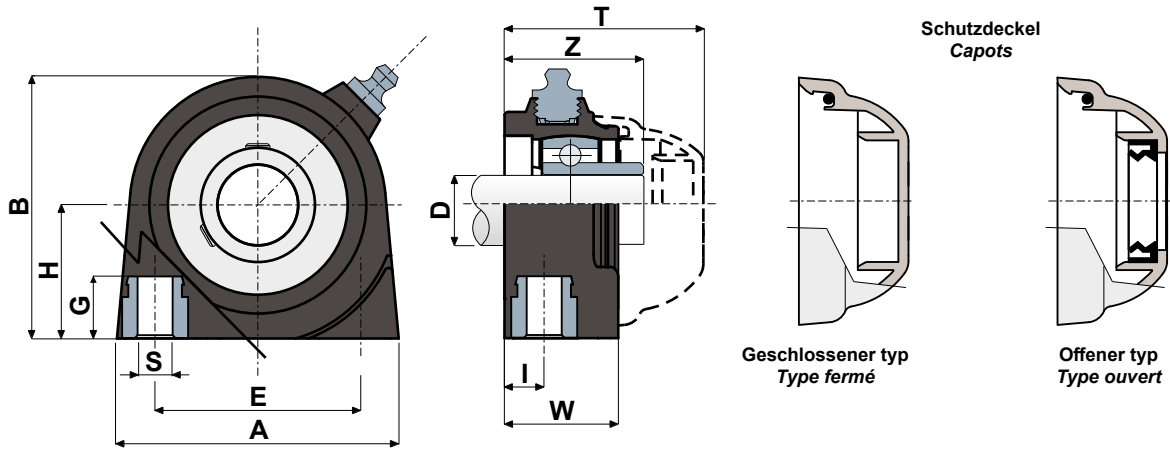
Die Abmessungen des Lager entsprechen der ISO-Norm 3228
Maximaler Fluchtungsfehler des Welle: 2,5°

Les dimensions du palier sont conformes à la norme ISO 3228.
Erreur maximale d'alignement de l'arbre 2,5°.

Für weitere Informationen kontaktieren Sie bitte unserem technischen-kaufmännischen Büro.

Pour toute autre information, contacter notre service technique et commercial.

Technische Daten/Données techniques



LAGER AUS CHROMSTAHL/ROULEMENT EN ACIER AU CHROME

D	SERIE	Artikel nummer/Codes support		Abmessungen/Dimensions (mm)										Lager-Belastung Charge roulement (N)		Halterungs-Belastung Charge support
		Schwarz Noir	Weiß Blanc	E	A	S	G	H	B	I	W	Z	T	C	C0	(N)
20	SPA 204	CPC00668	CPC00670	50,8	70	M8	13	33,2	65	10	28	34,2	49	12800	6600	2500
25	SPA 205	CPC00669	CPC00671	50,8	75	M10	13	36,5	72	12	30	38,3	52	14000	7800	3000

LAGER AUS EDELSTAHL AISI 440/ROULEMENT EN ACIER INOX AISI 440

D	SERIE	Artikel nummer/Codes support		Abmessungen/Dimensions (mm)										Lager-Belastung Charge roulement (N)		Halterungs-Belastung Charge support
		Schwarz Noir	Weiß Blanc	E	A	S	G	H	B	I	W	Z	T	C	C0	(N)
20	SXA 204	CPC00672	CPC00674	50,8	70	M8	13	33,2	65	10	28	34,2	49	12800	6600	2500
25	SXA 205	CPC00673	CPC00675	50,8	75	M10	13	36,5	72	12	30	38,3	52	14000	7800	3000

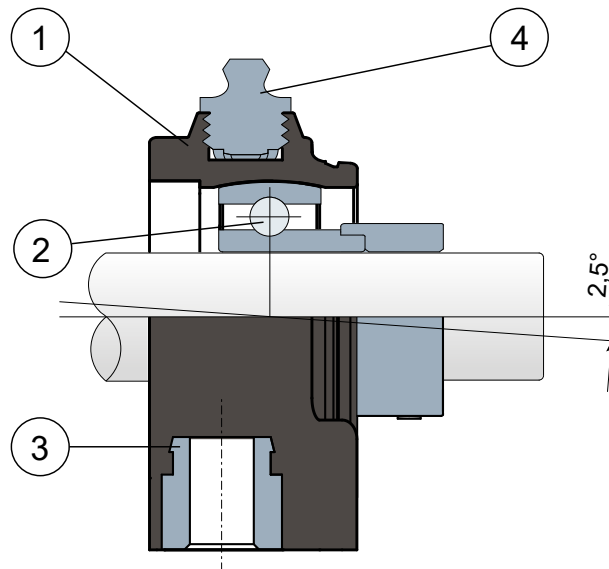
CODES DECK/CODES CAPOTS

D	GRAU/GRIS RAL 7042				BLAU/BLEU RAL 5015			
	Geschlossener/Fermé	Code	Offener/Outvert	Code	Geschlossener/Fermé	Code	Offener/Outvert	Code
20	CF 204	CP002004	CF 204A	CP002014	CFB 204	CPA02004	CFB 204A	CPA02014
25	CF 205	CP002005	CF 205A	CP002015	CFB 205	CPA02005	CFB 205A	CPA02015

Kompakte Stehlager - Series SPA EC
Paliers droits compact - Series SPA EC



Ohne Kappe und hintere Dichtung / Sans capots ni joint postérieur



- 1 - Gehäuse aus Polyamid Schwarz oder Weiß, glasfaserverstärkt.
- 2 - Lager aus Chromstahl.
- 3 - Buchse aus vernickeltem Messing.
- 4 - Schmiernippel gerade mit 1/8-Gewinde aus vernickeltem Messing.

- 1 - Bride en polyamide renforcé avec fibre de verre couleur noir ou blanc.
- 2 - Roulement en acier au chrome.
- 3 - Boucles de renforcement des trous de fixation en laiton nickelé.
- 4 - Graisseur droit avec filetage 1/8 gaz en laiton nickelé.

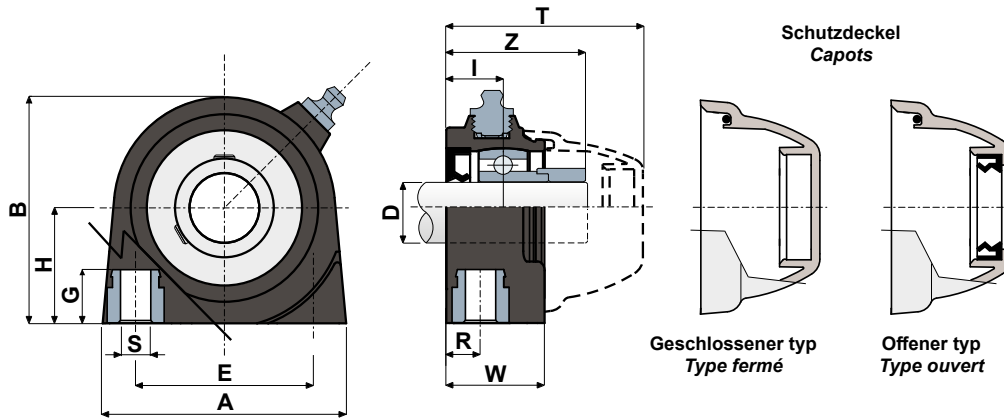
Die Abmessungen des Lager entsprechen der ISO-Norm 3228
 Maximaler Fluchtungsfehler des Welle: 2,5°

Für weitere Informationen kontaktieren Sie bitte unserem technischen-kaufmännischen Büro.

Les dimensions du palier sont conformes à la norme ISO 3228.
 Erreur maximale d'alignement de l'arbre 2,5°.

Pour toute autre information, contacter notre service technique et commercial.

Technische Daten/Données techniques



LAGER AUS CHROMSTAHL / ROULEMENT EN ACIER AU CHROME

D	SERIE	Artikel nummer Codes support		Abmessungen/Dimensions (mm)										Lager-Belastung Charge roulement (N)		Halterungs-Belastung Charge support	
		Schwarz Noir	Weiß Blanc	E	A	S	G	H	B	R	W	I	Z	T	C	C0	(N)
20	SPA 204 EC	CPC00934		50,8	70	M8	13	33,2	65	10	28	16,2	39,7	56	12800	6600	2500
25	SPA 205 EC	CPC00935		50,8	75	M10	13	36,5	72	12	30	18,8	42,3	58	14000	7800	3000

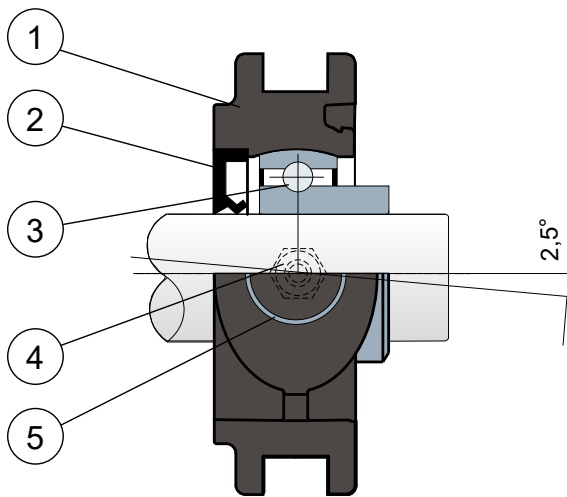
CODES DECK / CODES CAPOTS

D	GRAU/GRIS RAL 7042					
	Geschlossener/Fermé		Code	Offener/Outvert		Code
20	CF 204 EC		CP002029	CF 204A EC		CP002035
25	CF 205 EC		CP002030	CF 205A EC		CP002036

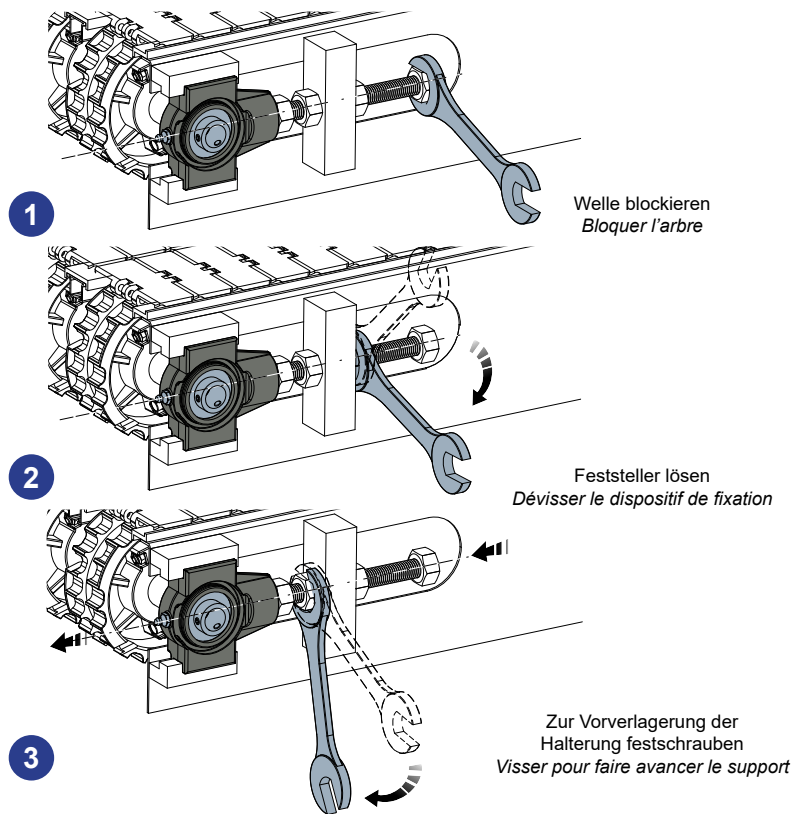
Lager für Spannvorrichtung - Series ST/CX und STX/CX
Paliers pour tendeurs - Series ST/CX e STX/CX



Ohne Kappe
Sans capot



Anwendungsbeispiel
Exemple d'application



- 1 - Gehäuse aus Polyamid Schwarz oder Weiß, glasfaserverstärkt.
- 2 - Wasserdichte hintere Dichtung aus NBR-Gummi für Drehwellen.
- 3 - Lager aus Chromstahl oder Edelstahl AISI 440.
- 4 - Schmiernippel gerade mit 1/8-Gewinde aus vernickeltem Messing.
- 5 - Buchse aus vernickeltem Messing.

- 1 - Bride en polyamide renforcé avec fibre de verre couleur noir ou blanc.
- 2 - Joint postérieur à tenue étanche en caoutchouc NBR pour arbres rotatifs.
- 3 - Roulement en acier au chrome ou acier inox AISI 440.
- 4 - Graisseur droit avec filetage 1/8 gaz en laiton nickelé.
- 5 - Boucles de renforcement des trous de fixage en laiton nickelé.

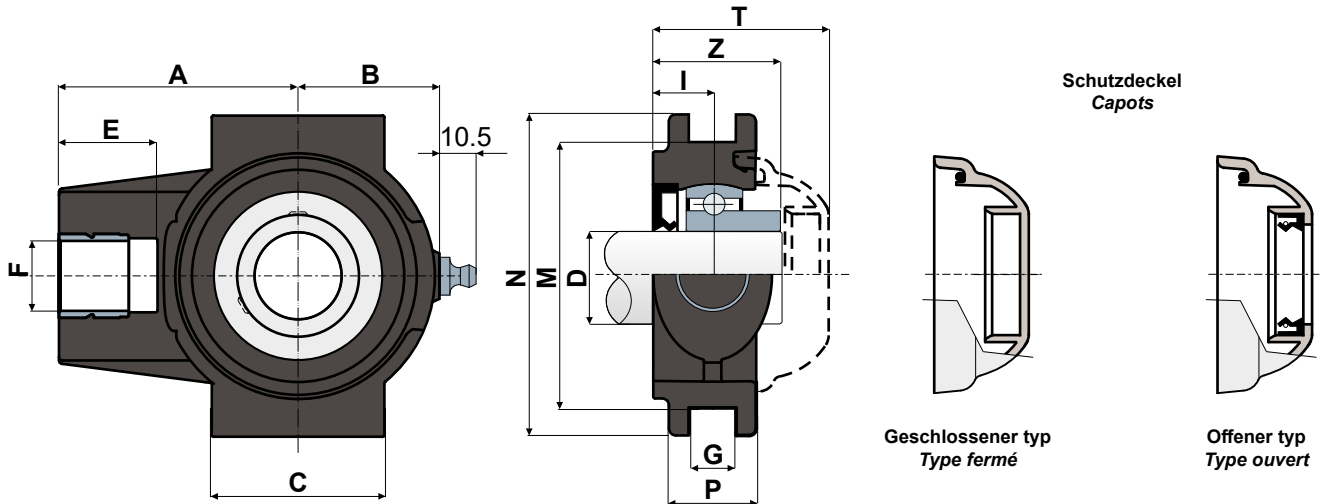
NOTE: Deckels auf anfrage **ORANGE RAL 2004** und **ROT RAL 3000**

NOTE: Capot de protection sur demande **ORANGE RAL 2004** e **ROUGE RAL 3000**

Die Abmessungen des Lager entsprechen der ISO-Norm 3228
Maximaler Fluchtungsfehler des Welle: 2,5°
Für weitere Informationen kontaktieren Sie bitte unserem technischen-kaufmännischen Büro.

Les dimensions du palier sont conformes à la norme ISO 3228.
Erreur maximale d'alignement de l'arbre 2,5°.
Pour toute autre information, contacter notre service technique et commercial.

Technische Daten/Données techniques



LAGER AUS CHROMSTAHL/ROULEMENT EN ACIER AU CHROME

D	SERIE	Artikel nummer/Codes support		Abmessungen/Dimensions (mm)											Lager-Belastung Charge roulement (N)		Halterungs-Belastung Charge support	
		Schwarz Noir	Weiß Blanc	A	B	C	E	F	G	I	M	N	P	Z	T	C	C0	(N)
20	ST/CX 204	CPC00676	CPC00679	63,5	35	50	28	M16	13,5	17	76,2	92	25	35	50	12800	6600	16000
25	ST/CX 205	CPC00677	CPC00680	68,5	40,5	50	28	M20	13,5	17	76,2	92	25	36,5	50,2	14000	7800	24000
30	ST/CX 206	CPC00678	CPC00681	77	48	57	28	M24	13,5	18,5	89	104	28	40,5	55,7	19500	11300	27000

LAGER AUS EDELSTAHL AISI 440/ROULEMENT EN ACIER INOX AISI 440

D	SERIE	Artikel nummer/Codes support		Abmessungen/Dimensions (mm)											Lager-Belastung Charge roulement (N)		Halterungs-Belastung Charge support	
		Schwarz Noir	Weiß Blanc	A	B	C	E	F	G	I	M	N	P	Z	T	C	C0	(N)
20	STX/CX 204	CPC00682	CPC00685	63,5	35	50	28	M16	13,5	17	76,2	92	25	35	50	8300	6600	16000
25	STX/CX 205	CPC00683	CPC00686	68,5	40,5	50	28	M20	13,5	17	76,2	92	25	36,5	50,2	9150	7800	24000
30	STX/CX 206	CPC00684	CPC00687	77	48	57	28	M24	13,5	18,5	89	104	28	40,5	55,7	12500	11200	27000

CODES DECK/CODES CAPOTS

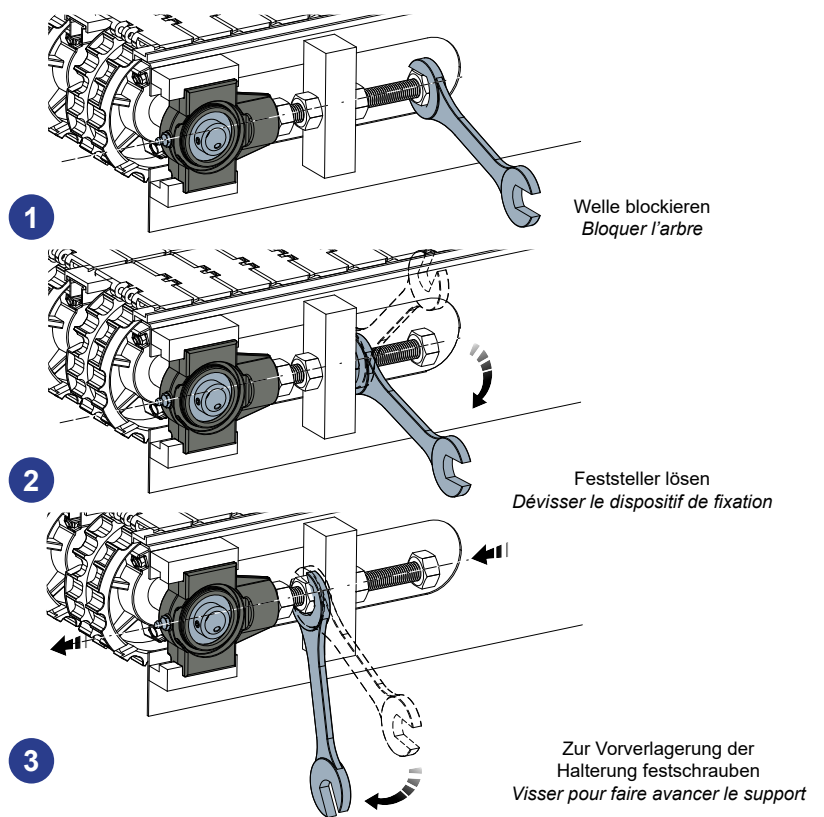
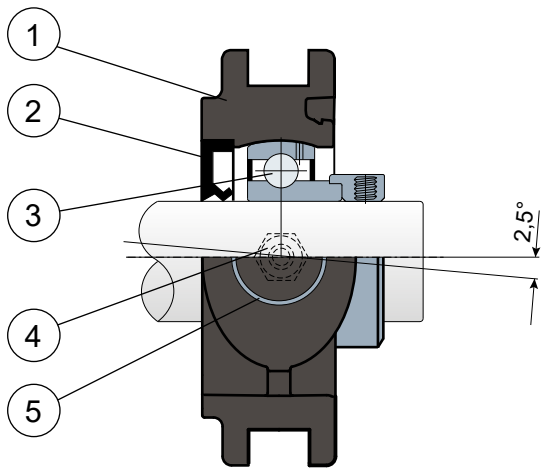
D	GRAU/GRIS RAL 7042				BLAU/BLEU RAL 5015			
	Geschlossener/Fermé	Code	Offener/Outvert	Code	Geschlossener/Fermé	Code	Offener/Outvert	Code
20	CF 204	CP002004	CF 204A	CP002014	CFB 204	CPA02004	CFB 204A	CPA02014
25	CF 205	CP002005	CF 205A	CP002015	CFB 205	CPA02005	CFB 205A	CPA02015
30	CF 206	CP002006	CF 206A	CP002016	CFB 206	CPA02006	CFB 206A	CPA02016

Lager für Spannvorrichtung - Series ST/CX EC
 Paliers pour tendeurs - Series ST/CX EC



Ohne Kappe
 Sans capot

Anwendungsbeispiel
 Exemple d'application



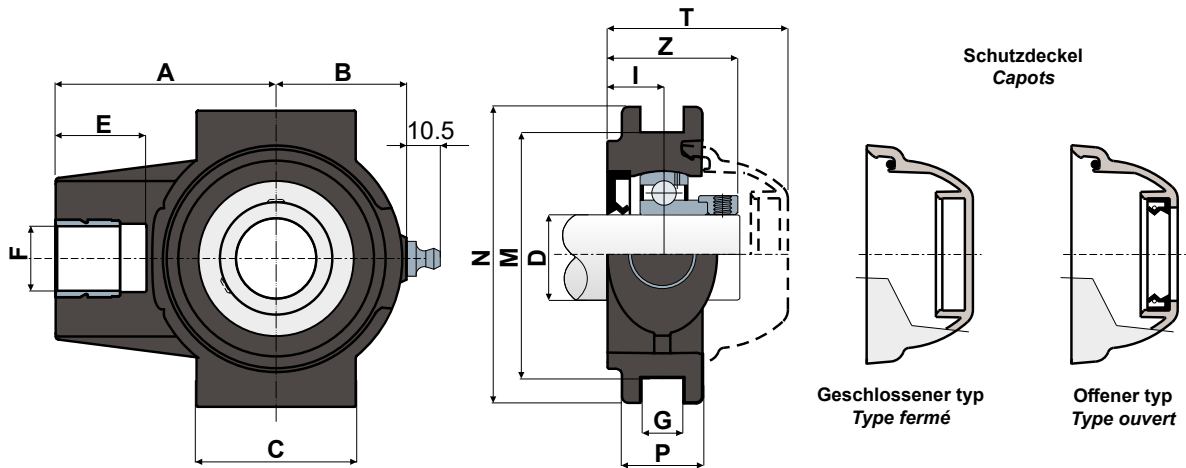
- 1 - Gehäuse aus Polyamid Schwarz oder Weiß, glasfaserverstärkt.
- 2 - Wasserdichte hintere Dichtung aus NBR-Gummi für Drehwellen.
- 3 - Lager aus Chromstahl.
- 4 - Schmiernippel gerade mit 1/8-Gewinde aus vernickeltem Messing.
- 5 - Buchse aus vernickeltem Messing.

- 1 - Bride en polyamide renforcé avec fibre de verre couleur noir ou blanc.
- 2 - Joint postérieur à tenue étanche en caoutchouc NBR pour arbres rotatifs.
- 3 - Roulement en acier au chrome.
- 4 - Graisseur droit avec filetage 1/8 gaz en laiton nickelé.
- 5 - Boucles de renforcement des trous de fixation en laiton nickelé.

Die Abmessungen des Lager entsprechen der ISO-Norm 3228
 Maximaler Fluchtungsfehler des Welle: 2,5°
**Für weitere Informationen kontaktieren Sie bitte unserem techni-
 schen-kaufmännischen Büro.**

Les dimensions du palier sont conformes à la norme ISO 3228.
 Erreur maximale d'alignement de l'arbre 2,5°.
**Pour toute autre information, contacter notre service technique et com-
 mercial.**

Technische Daten/Données techniques



LAGER AUS CHROMSTAHL/ROULEMENT EN ACIER AU CHROME

D	SERIE	Artikel nummer Codes support		Abmessungen/Dimensions (mm)													Lager-Belastung Charge roulement (N)		Halterungs-Belastung Charge support
		Schwarz Noir	Weiß Blanc	A	B	C	E	F	G	I	M	N	P	Z	T	C	C0	(N)	
20	ST/CX 204 EC	CPC00938	CPC00941	63,5	35	50	28	M16	13,5	17	76,2	92	25	40,5	56,7	12800	6600	16000	
25	ST/CX 205 EC	CPC00939	CPC00942	68,5	40,5	50	28	M20	13,5	17	76,2	92	25	40,5	56	14000	7800	24000	
30	ST/CX 206 EC	CPC00940	CPC00943	77	48	57	28	M24	13,5	18,5	89	104	28	45,2	62	19500	11300	27000	

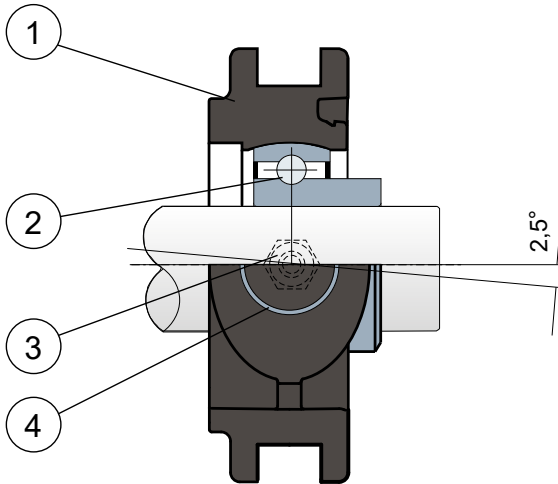
CODES DECK/CODES CAPOTS

D	GRAU/GRIS RAL 7042			
	Geschlossener/Fermé	Code	Offener/Outvert	Code
20	CF 204 EC	CP002029	CF 204A EC	CP002035
25	CF 205 EC	CP002030	CF 205A EC	CP002036
30	CF 206 EC	CP002031	CF 206A EC	CP002037

Lager für Spannvorrichtung - Series ST und STX
Paliers pour tendeurs - Series ST e STX



Ohne Kappe und hintere Dichtung
Sans capots ni joint postérieur



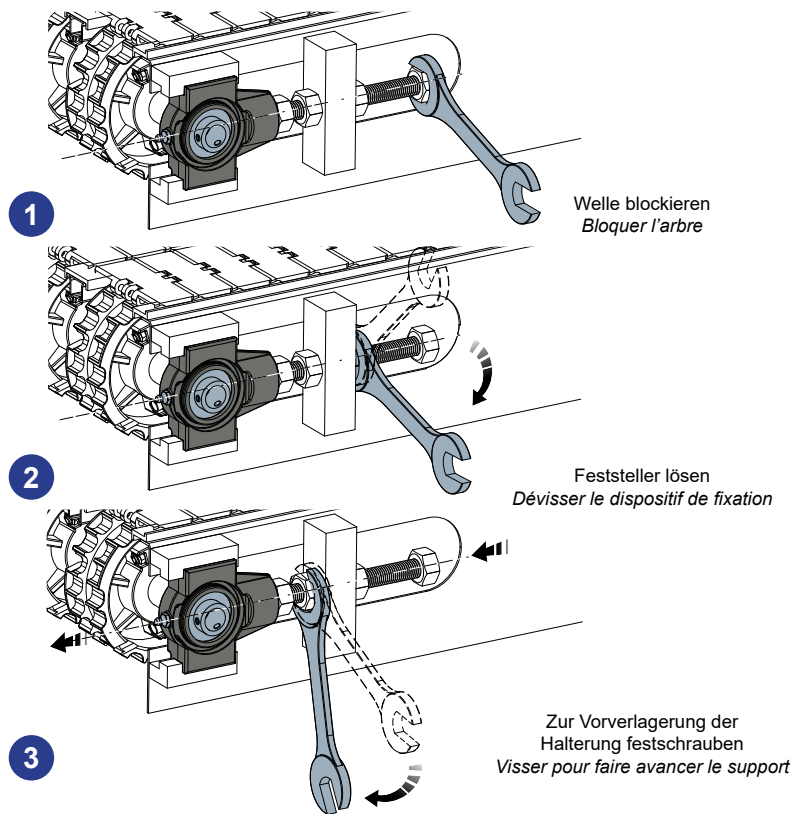
- 1 - Gehäuse aus Polyamid Schwarz oder Weiß, glasfaserverstärkt.
- 2 - Lager aus Chromstahl oder Edelstahl AISI 440.
- 3 - Schmiernippel gerade mit 1/8-Gewinde aus vernickeltem Messing.
- 4 - Buchse aus vernickeltem Messing.

NOTE: Deckels auf anfrage **ORANGE RAL 2004** und **ROT RAL 3000**

Die Abmessungen des Lager entsprechen der ISO-Norm 3228
Maximaler Fluchtungsfehler des Welle: 2,5°

Für weitere Informationen kontaktieren Sie bitte unserem technischen-kaufmännischen Büro.

Anwendungsbeispiel
Exemple d'application



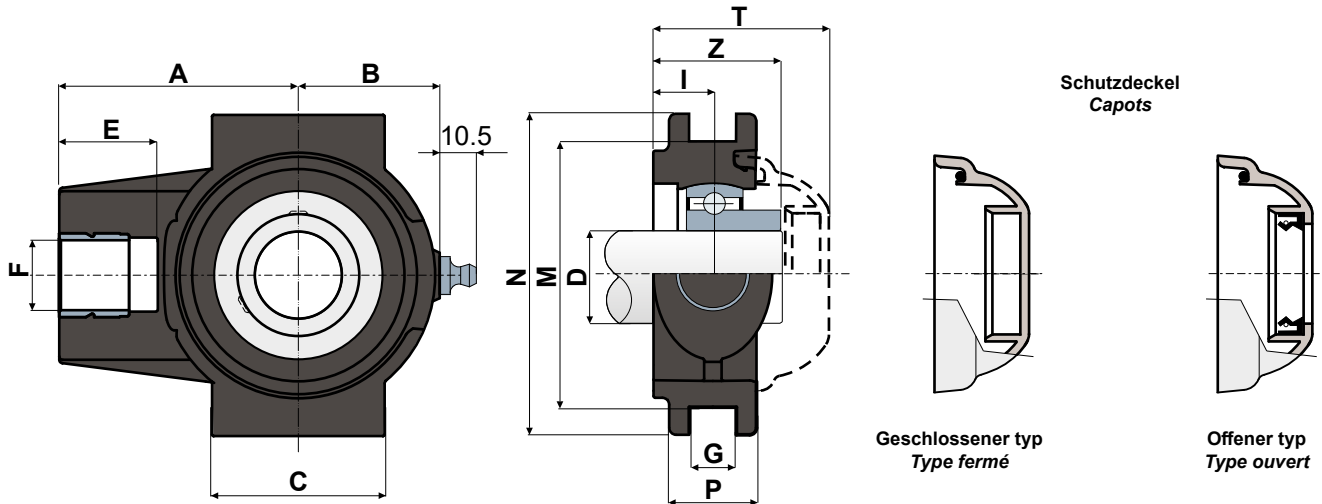
- 1 - Bride en polyamide renforcé avec fibre de verre couleur noir ou blanc.
- 2 - Roulement en acier au chrome ou acier inox AISI 440.
- 3 - Graisseur droit avec filetage 1/8 gaz en laiton nickelé.
- 4 - Boucles de renforcement des trous de fixation en laiton nickelé.

NOTE: Capot de protection sur demande **ORANGE RAL 2004** e **ROUGE RAL 3000**

Les dimensions du palier sont conformes à la norme ISO 3228.
Erreur maximale d'alignement de l'arbre 2,5°.

Pour toute autre information, contacter notre service technique et commercial.

Technische Daten/Données techniques



LAGER AUS CHROMSTAHL/ROULEMENT EN ACIER AU CHROME

D	SERIE	Artikel nummer/Codes support		Abmessungen/Dimensions (mm)											Lager-Belastung Charge roulement (N)		Halterungs-Belastung Charge support	
		Schwarz Noir	Weiß Blanc	A	B	C	E	F	G	I	M	N	P	Z	T	C	C0	(N)
20	ST 204	CPC00688	CPC00691	63,5	35	50	28	M16	13,5	17	76,2	92	25	35	50	12800	6600	16000
25	ST 205	CPC00689	CPC00692	68,5	40,5	50	28	M20	13,5	17	76,2	92	25	36,5	50,2	14000	7800	24000
30	ST 206	CPC00690	CPC00693	77	48	57	28	M24	13,5	18,5	89	104	28	40,5	55,7	19500	11300	27000

LAGER AUS EDELSTAHL AISI 440/ROULEMENT EN ACIER INOX AISI 440

D	SERIE	Artikel nummer/Codes support		Abmessungen/Dimensions (mm)											Lager-Belastung Charge roulement (N)		Halterungs-Belastung Charge support	
		Schwarz Noir	Weiß Blanc	A	B	C	E	F	G	I	M	N	P	Z	T	C	C0	(N)
20	STX 204	CPC00694	CPC00697	63,5	35	50	28	M16	13,5	17	76,2	92	25	35	50	8300	6600	16000
25	STX 205	CPC00695	CPC00698	68,5	40,5	50	28	M20	13,5	17	76,2	92	25	36,5	50,2	9150	7800	24000
30	STX 206	CPC00696	CPC00699	77	48	57	28	M24	13,5	18,5	89	104	28	40,5	55,7	12500	11200	27000

CODES DECK/CODES CAPOTS

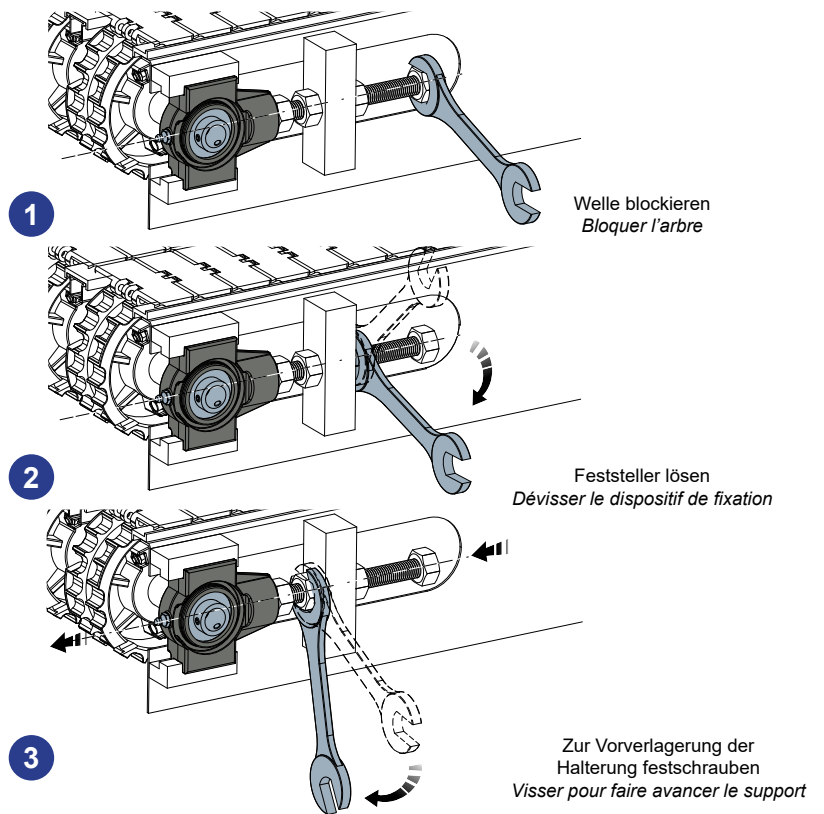
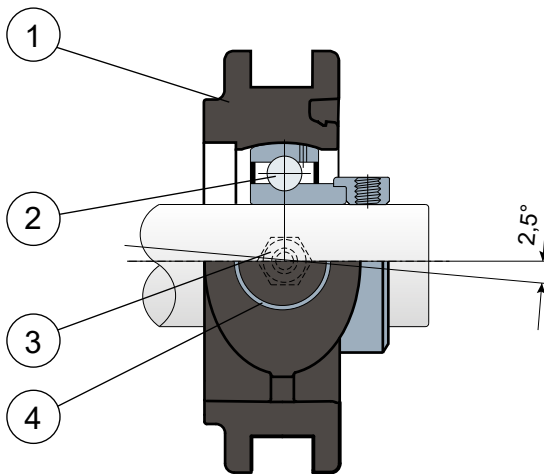
D	GRAU/GRIS RAL 7042				BLAU/BLEU RAL 5015			
	Geschlossener/Fermé	Code	Offener/Outvert	Code	Geschlossener/Fermé	Code	Offener/Outvert	Code
20	CF 204	CP002004	CF 204A	CP002014	CFB 204	CPA02004	CFB 204A	CPA02014
25	CF 205	CP002005	CF 205A	CP002015	CFB 205	CPA02005	CFB 205A	CPA02015
30	CF 206	CP002006	CF 206A	CP002016	CFB 206	CPA02006	CFB 206A	CPA02016

Lager für Spannvorrichtung - Series ST EC
Paliers pour tendeurs - Series ST EC



Ohne Kappe und hintere Dichtung
Sans capots ni joint postérieur

Anwendungsbeispiel
Exemple d'application



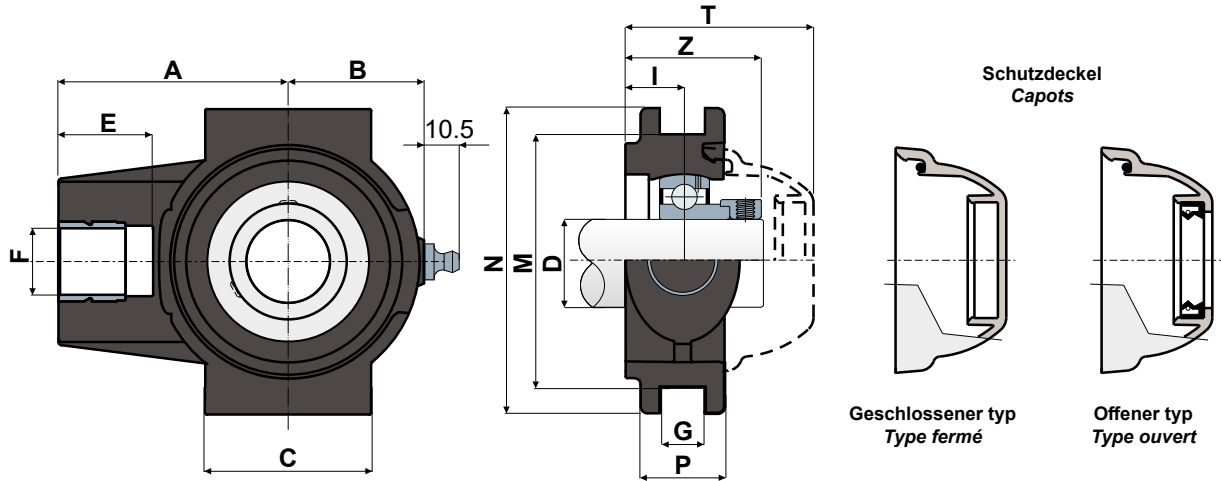
- 1 - Gehäuse aus Polyamid Schwarz oder Weiß, glasfaserverstärkt.
- 2 - Lager aus Chromstahl.
- 3 - Schmiernippel gerade mit 1/8-Gewinde aus vernickeltem Messing.
- 4 - Buchse aus vernickeltem Messing.

- 1 - Bride en polyamide renforcé avec fibre de verre couleur noir ou blanc.
- 2 - Roulement en acier au chrome.
- 3 - Graisseur droit avec filetage 1/8 gaz en laiton nickelé.
- 4 - Boucles de renforcement des trous de fixation en laiton nickelé.

Die Abmessungen des Lager entsprechen der ISO-Norm 3228
Maximaler Fluchtungsfehler des Welle: 2,5°
**Für weitere Informationen kontaktieren Sie bitte unserem techni-
schen-kaufmännischen Büro.**

Les dimensions du palier sont conformes à la norme ISO 3228.
Erreur maximale d'alignement de l'arbre 2,5°.
**Pour toute autre information, contacter notre service technique et
commercial.**

Technische Daten/Données techniques



LAGER AUS CHROMSTAHL / ROULEMENT EN ACIER AU CHROME

D	SERIE	Artikel nummer/Codes support		Abmessungen/Dimensions (mm)												Lager-Belastung Charge roulement (N)		Halterungs-Belastung Charge support
		Schwarz Noir	Weiß Blanc	A	B	C	E	F	G	I	M	N	P	Z	T	C	C0	(N)
20	ST 204 EC	CPC00944	CPC00947	63,5	35	50	28	M16	13,5	17	76,2	92	25	40,5	56,7	12800	6600	16000
25	ST 205 EC	CPC00945	CPC00948	68,5	40,5	50	28	M20	13,5	17	76,2	92	25	40,5	56	14000	7800	24000
30	ST 206 EC	CPC00946	CPC00949	77	48	57	28	M24	13,5	18,5	89	104	28	45,2	62	19500	11300	27000

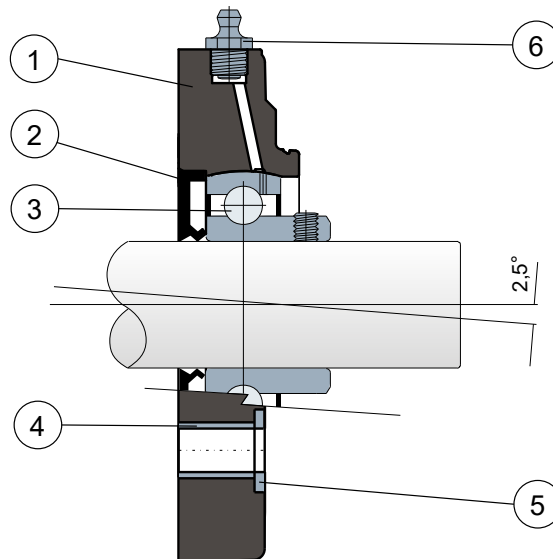
CODES DECK / CODES CAPOTS

D	GRAU/GRIS RAL 7042			
	Geschlossener/Fermé	Code	Offener/Outvert	Code
20	CF 204 EC	CP002029	CF 204A EC	CP002035
25	CF 205 EC	CP002030	CF 205A EC	CP002036
30	CF 206 EC	CP002031	CF 206A EC	CP002037

Lager mit rundem Gehäuse - Series SFC/CX und SXC/CX
Paliers à bride ronde - Series SFC/CX e SXC/CX



Ohne Kappe/Sans capot



- 1 - Gehäuse aus Polyamid Schwarz oder Weiß, glasfaserverstärkt.
- 2 - Wasserdichte hintere Dichtung aus NBR-Gummi für Drehwellen.
- 3 - Feststelligung aus rostfreiem Stahl AISI 304.
- 4 - Distanzstück zur Verstärkung der Befestigung aus Edelstahl AISI 304.
- 5 - Unterlegscheibe UNI 6592 aus Edelstahl AISI 304.
- 6 - Schmiernippel gerade mit 1/8-Gewinde aus vernickeltem Messing.

- 1 - Bride en polyamide couleur noir ou blanc renforcé avec fibres de verre.
- 2 - Joint postérieur à tenue étanche en caoutchouc NBR pour arbres rotatifs.
- 3 - Roulement en acier au chrome ou acier inox AISI 440.
- 4 - Boucles de renforcement des trous de fixation en acier inox AISI 304.
- 5 - Rondelle d'appui UNI 6592 en acier inox AISI 304.
- 6 - Graisseur droit avec filetage 1/8 gaz en laiton nickelé.

NOTE: Deckels auf anfrage **ORANGE RAL 2004** und **ROT RAL 3000**

NOTE: Capot de protection sur demande **ORANGE RAL 2004** e **ROUGE RAL 3000**

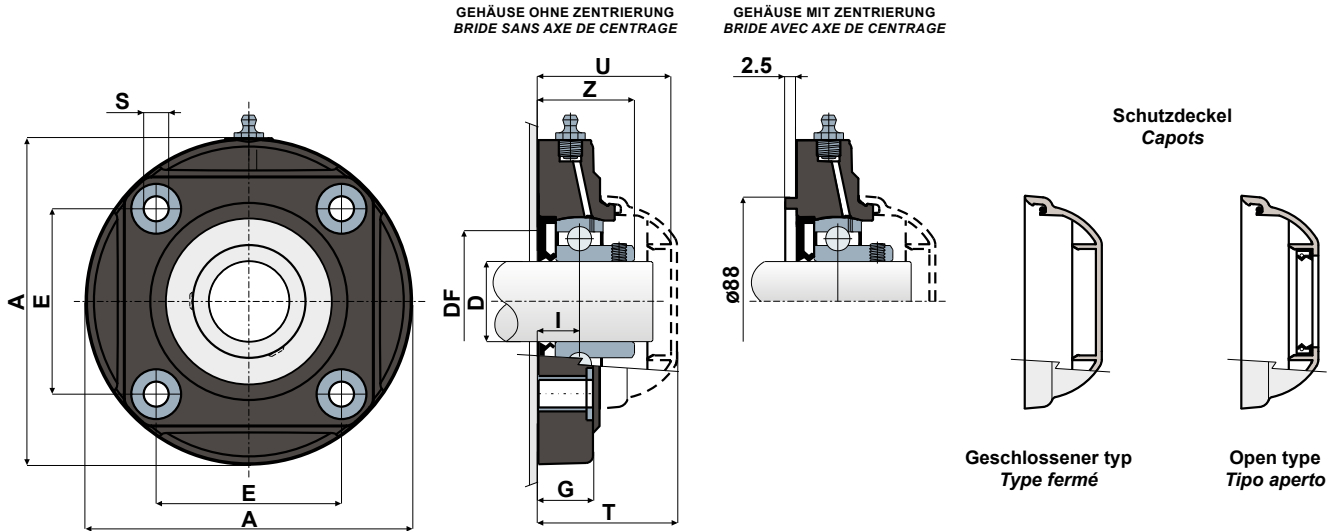
Die Abmessungen des Lager entsprechen der ISO-Norm 3228
 Maximaler Fluchtungsfehler des Welle: 2,5°

Les dimensions du palier sont conformes à la norme ISO 3228.
 Erreur maximale d'alignement de l'arbre 2,5°.

Für weitere Informationen kontaktieren Sie bitte unserem technischen-kaufmännischen Büro.

Pour toute autre information, contacter notre service technique et commercial.

Technische Daten/Données techniques



GEHÄUSE OHNE ZENTRIERUNG/BRIDE SANS AXE DE CENTRAGE

LAGER AUS CHROMSTAHL/ROULEMENT EN ACIER AU CHROME

D	SERIE	Artikel nummer/Codes support		Abmessungen/Dimensions (mm)										Lager-Belastung Charge roulement (N)		Halterungs-Belastung Charge support
		Schwarz Noir	Weiß Blanc	E	A	S	G	I	Z	U	T	DF		C	C0	(N)
												Max	Min			
35	SFC/CX 207	CPC00600	CPC00601	77,8	137	10,5	26	17	40,8	56	58	70	55	25500	15300	19550

LAGER AUS EDELSTAHL AISI 440/ROULEMENT EN ACIER INOX AISI 440

D	SERIE	Artikel nummer/Codes support		Abmessungen/Dimensions (mm)										Lager-Belastung Charge roulement (N)		Halterungs-Belastung Charge support
		Schwarz Noir	Weiß Blanc	E	A	S	G	I	Z	U	T	DF		C	C0	(N)
												Max	Min			
35	SXC/CX 207	CPC00602	CPC00603	77,8	137	10,5	26	17	40,8	56	58	70	55	16600	15300	19550

GEHÄUSE MIT ZENTRIERUNG/BRIDE AVEC AXE DE CENTRAGE

LAGER AUS CHROMSTAHL/ROULEMENT EN ACIER AU CHROME

D	SERIE	Artikel nummer/Codes support		Abmessungen/Dimensions (mm)										Lager-Belastung Charge roulement (N)		Halterungs-Belastung Charge support
		Schwarz Noir	Weiß Blanc	E	A	S	G	I	Z	U	T	DF		C	C0	(N)
												Max	Min			
35	SFC/CX 207	CPC00604	CPC00605	77,8	137	10,5	26	17	40,8	56	58	70	55	25500	15300	19550

LAGER AUS EDELSTAHL AISI 440/ROULEMENT EN ACIER INOX AISI 440

D	SERIE	Artikel nummer/Codes support		Abmessungen/Dimensions (mm)										Lager-Belastung Charge roulement (N)		Halterungs-Belastung Charge support
		Schwarz Noir	Weiß Blanc	E	A	S	G	I	Z	U	T	DF		C	C0	(N)
												Max	Min			
35	SXC/CX 207	CPC00606	CPC00607	77,8	137	10,5	26	17	40,8	56	58	70	55	16600	15300	19550

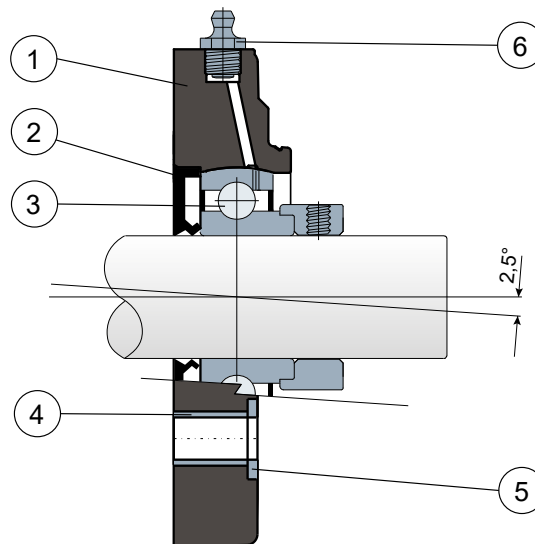
CODES DECK/CODES CAPOTS

D	GRAU/GRIS RAL 7042				BLAU/BLEU RAL 5015			
	Geschlossener/Fermé		Offener/Outvert		Geschlossener/Fermé		Offener/Outvert	
	Code	Code	Code	Code	Code	Code	Code	Code
35	CF 207	CP002007	CF 207A	CP002017	CFB 207	CPA02007	CFB 207A	CPA02018

Lager mit rundem Gehäuse - Series SFC/CX EC
Paliers à bride ronde - Series SFC/CX EC



Ohne Kappe / Sans capot



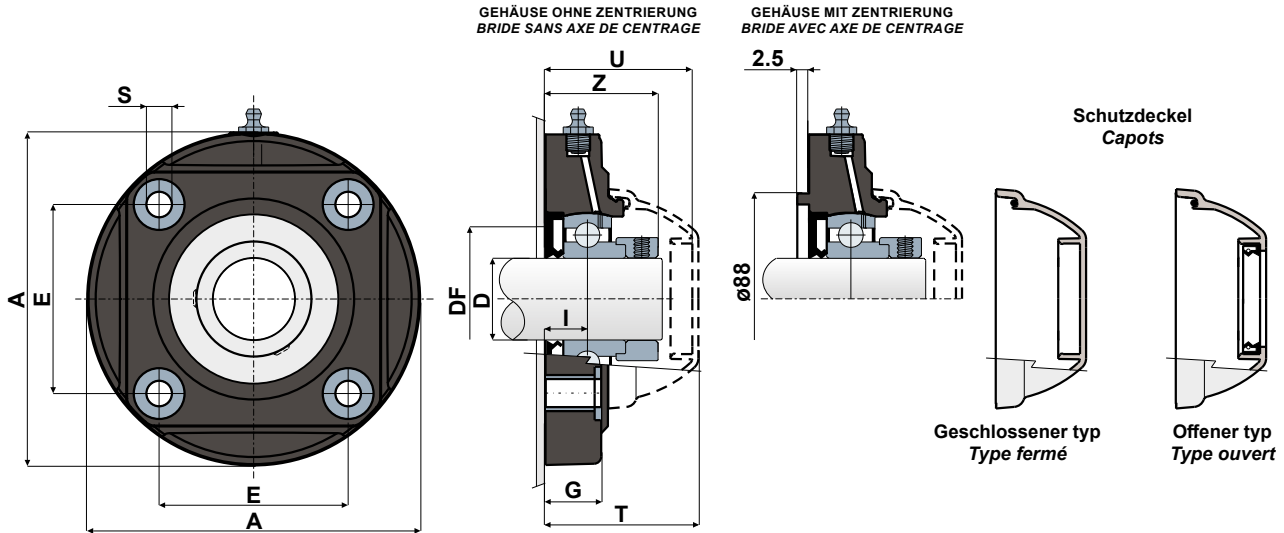
- 1 - Gehäuse aus Polyamid Schwarz oder Weiß, glasfaserverstärkt.
- 2 - Wasserdichte hintere Dichtung aus NBR-Gummi für Drehwellen.
- 3 - Lager aus Chromstahl.
- 4 - Distanzstück zur Verstärkung der Befestigung aus Edelstahl AISI 304.
- 5 - Unterlegscheibe UNI 6592 aus Edelstahl AISI 304.
- 6 - Schmiernippel gerade mit 1/8-Gewinde aus vernickeltem Messing.

- 1 - Bride en polyamide couleur noir ou blanc renforcé avec fibres de verre.
- 2 - Joint postérieure à tenue étanche en caoutchouc NBR pour arbres rotatifs.
- 3 - Roulement en acier au chrome
- 4 - Boucles de renforcement des trous de fixation en acier inox AISI 304.
- 5 - Rondelle d'appui UNI 6592 en acier inox AISI 304.
- 6 - Graisseur droit avec filetage 1/8 gaz en laiton nickelé.

Die Abmessungen des Lager entsprechen der ISO-Norm 3228
 Maximaler Fluchtungsfehler des Welle: 2,5°
Für weitere Informationen kontaktieren Sie bitte unserem technischen-kaufmännischen Büro.

Les dimensions du palier sont conformes à la norme ISO 3228.
 Erreur maximale d'alignement de l'arbre 2,5°.
Pour toute autre information, contacter notre service technique et commercial.

Technische Daten/Données techniques



GEHÄUSE OHNE ZENTRIERUNG / BRIDE SANS AXE DE CENTRAGE

LAGER AUS CHROMSTAHL / ROULEMENT EN ACIER AU CHROME

D	SERIE	Artikel nummer Codes support		Abmessungen/Dimensions (mm)										Lager-Belastung Charge roulement (N)		Halterungs-Belastung Charge support (N)
		Schwarz Noir	Weiß Blanc	E	A	S	G	I	Z	U	T	DF		C	C0	
												Max	Min			
35	SFC/CX 207 EC	CPC00950	CPC00951	77,8	137	10,5	26	17	46,7	60,8	63,3	70	55	25500	15300	19550

GEHÄUSE MIT ZENTRIERUNG / BRIDE AVEC AXE DE CENTRAGE

LAGER AUS CHROMSTAHL / ROULEMENT EN ACIER AU CHROME

D	SERIE	Artikel nummer Codes support		Abmessungen/Dimensions (mm)										Lager-Belastung Charge roulement (N)		Halterungs-Belastung Charge support (N)
		Schwarz Noir	Weiß Blanc	E	A	S	G	I	Z	U	T	DF		C	C0	
												Max	Min			
35	SFC/CX 207 EC	CPC00952	CPC00953	77,8	137	10,5	26	17	46,7	60,8	63,3	-	-	25500	15300	19950

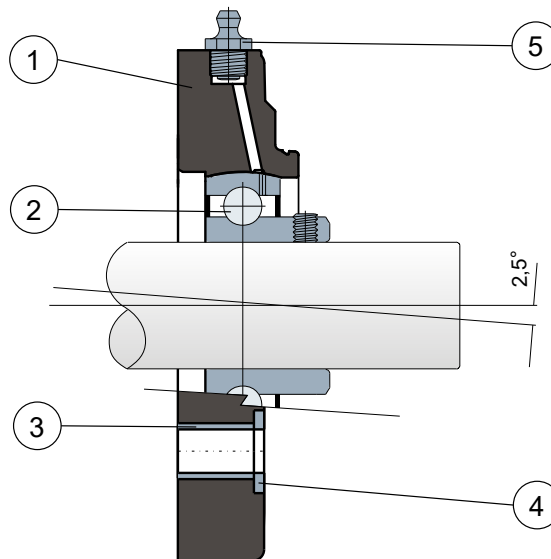
CODES DECK / CODES CAPOTS

D	GRAU/GRIS RAL 7042			
	Geschlossener/Fermé	Code	Offener/Outvert	Code
35	CF 207 EC	CP002032	CF 207A EC	CP002038

Lager mit rundem Gehäuse - Series SFC and SXC
Paliers à bride ronde - Series SFC e SXC



Ohne Kappe und hintere Dichtung/Sans capots ni joint postérieur



- 1 - Gehäuse aus Polyamid Schwarz oder Weiß, glasfaserverstärkt.
- 2 - Feststellring aus rostfreiem Stahl AISI 304.
- 3 - Distanzstück zur Verstärkung der Befestigung aus Edelstahl AISI 304.
- 4 - Unterlegscheibe UNI 6592 aus Edelstahl AISI 304.
- 5 - Schmiernippel gerade mit 1/8-Gewinde aus vernickeltem Messing.

- 1 - Bride en polyamide couleur noir ou blanc renforcé avec fibres de verre.
- 2 - Roulement en acier au chrome ou acier inox AISI 440.
- 3 - Boucles de renforcement des trous de fixation en acier inox AISI 304.
- 4 - Rondelle d'appui UNI 6592 en acier inox AISI 304.
- 5 - Graisseur droit avec filetage 1/8 gaz en laiton nickelé.

NOTE: Deckels auf anfrage **ORANGE RAL 2004** und **ROT RAL 3000**

NOTE: Capot de protection sur demande **ORANGE RAL 2004** e **ROUGE RAL 3000**

Die Abmessungen des Lager entsprechen der ISO-Norm 3228

Maximaler Fluchtungsfehler des Welle: 2,5°

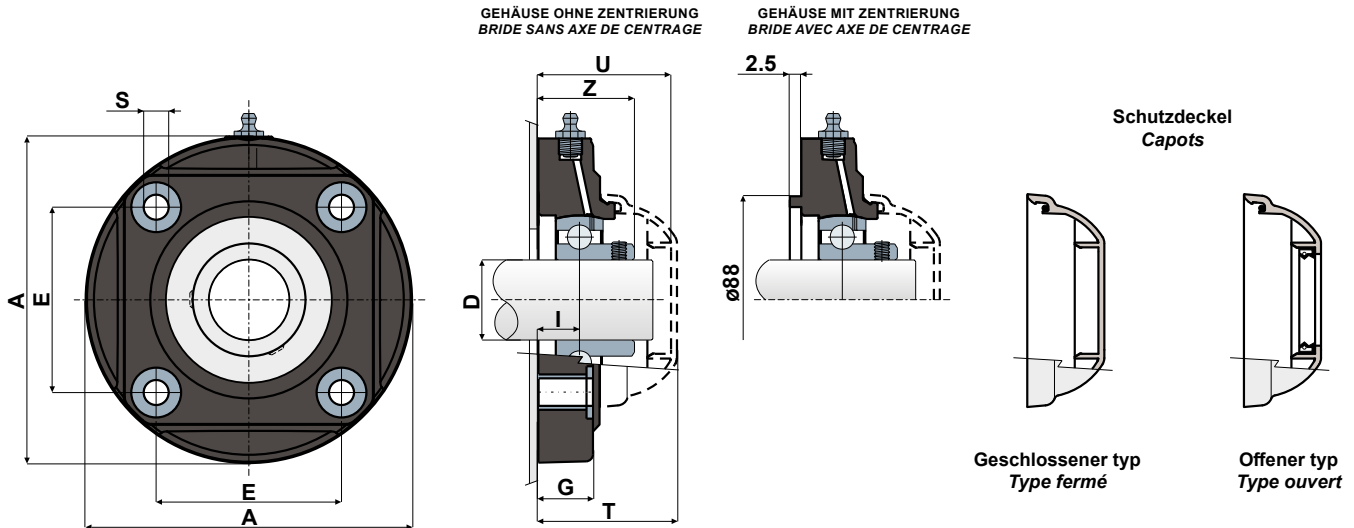
Für weitere Informationen kontaktieren Sie bitte unserem technischen-kaufmännischen Büro.

Les dimensions du palier sont conformes à la norme ISO 3228.

Erreur maximale d'alignement de l'arbre 2,5°.

Pour toute autre information, contacter notre service technique et commercial.

Technische Daten/Données techniques



GEHÄUSE OHNE ZENTRIERUNG/BRIDE SANS AXE DE CENTRAGE

LAGER AUS CHROMSTAHL/ROULEMENT EN ACIER AU CHROME

D	SERIE	Artikel nummer/Codes support		Abmessungen/Dimensions (mm)										Lager-Belastung Charge roulement (N)		Halterungs-Belastung Charge support
		Schwarz Noir	Weiß Blanc	E	A	S	G	I	Z	U	T	DF		C	C0	(N)
												Max	Min			
35	SFC 207	CPC00608	CPC00609	77,8	137	10,5	26	17	40,8	56	58	70	55	25500	15300	19550

LAGER AUS EDELSTAHL AISI 440/ROULEMENT EN ACIER INOX AISI 440

D	SERIE	Support codes/Codici supporto		Dimensions/Dimensioni (mm)										Bearing load Carico cuscinetto (N)		Bearing support load Carico supporto
		BLACK NERO	WHITE BIANCO	E	A	S	G	I	Z	U	T	DF		C	C0	(N)
												Max	Min			
35	SXC 207	CPC00610	CPC00611	77,8	137	10,5	26	17	40,8	56	58	70	55	16600	15300	19550

GEHÄUSE MIT ZENTRIERUNG/BRIDE AVEC AXE DE CENTRAGE

LAGER AUS CHROMSTAHL/ROULEMENT EN ACIER AU CHROME

D	SERIE	Artikel nummer/Codes support		Abmessungen/Dimensions (mm)										Lager-Belastung Charge roulement (N)		Halterungs-Belastung Charge support
		Schwarz Noir	Weiß Blanc	E	A	S	G	I	Z	U	T	DF		C	C0	(N)
												Max	Min			
35	SFC 207	CPC00612	CPC00613	77,8	137	10,5	26	17	40,8	56	58	70	55	25500	15300	19550

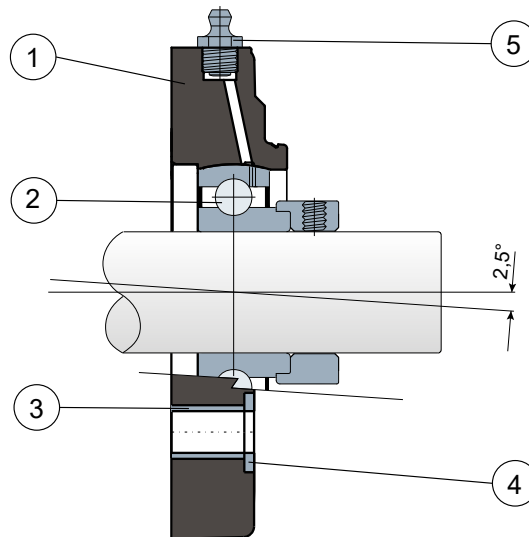
LAGER AUS EDELSTAHL AISI 440/ROULEMENT EN ACIER INOX AISI 440

D	SERIE	Artikel nummer/Codes support		Abmessungen/Dimensions (mm)										Lager-Belastung Charge roulement (N)		Halterungs-Belastung Charge support
		Schwarz Noir	Weiß Blanc	E	A	S	G	I	Z	U	T	DF		C	C0	(N)
												Max	Min			
35	SXC 207	CPC00614	CPC00615	77,8	137	10,5	26	17	40,8	56	58	70	55	16600	15300	19550

CODES DECK/CODES CAPOTS

D	GRAU/GRIS RAL 7042				BLAU/BLEU RAL 5015			
	Geschlossener/Fermé	Code	Offener/Outvert	Code	Geschlossener/Fermé	Code	Offener/Outvert	Code
35	CF 207	CP002007	CF 207A	CP002017	CFB 207	CPA02007	CFB 207A	CPA02018

Lager mit rundem Gehäuse - Series SFC EC
Paliers à bride ronde - Series SFC EC

Ohne Kappe und hintere Dichtung / Sans capots ni joint postérieur


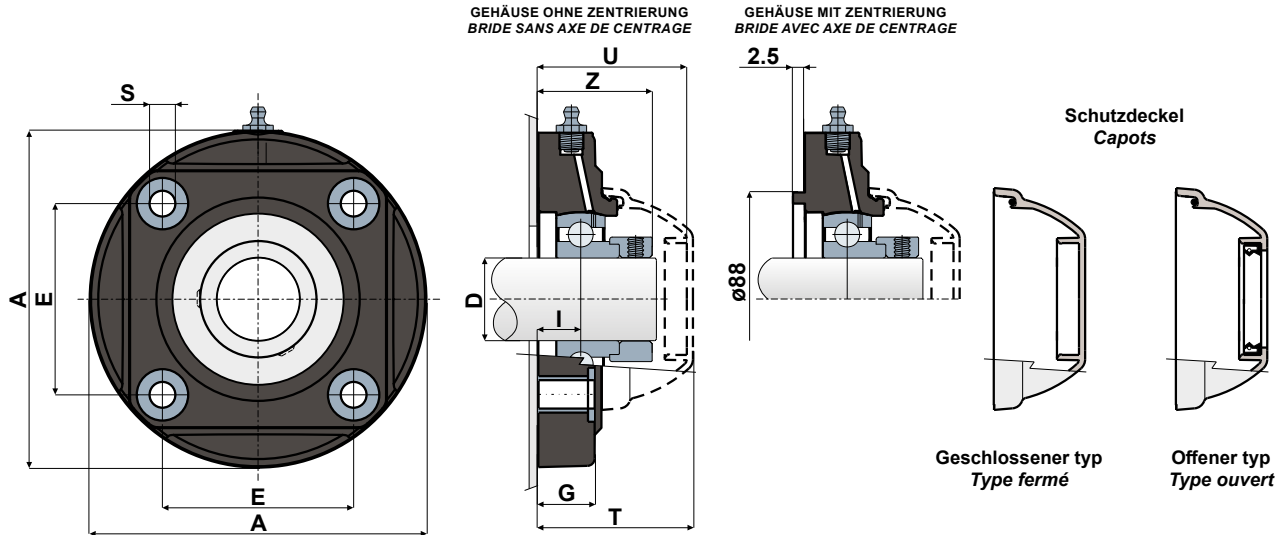
- 1** - Gehäuse aus Polyamid Schwarz oder Weiß, glasfaserverstärkt.
- 2** - Lager aus Chromstahl.
- 3** - Distanzstück zur Verstärkung der Befestigung aus Edelstahl AISI 304.
- 4** - Unterlegscheibe UNI 6592 aus Edelstahl AISI 304.
- 5** - Schmiernippel gerade mit 1/8-Gewinde aus vernickeltem Messing.

- 1** - Bride en polyamide couleur noir ou blanc renforcé avec fibres de verre.
- 2** - Roulement en acier au chrome.
- 3** - Boucles de renforcement des trous de fixation en acier inox AISI 304.
- 4** - Rondelle d'appui UNI 6592 en acier inox AISI 304.
- 5** - Graisseur droit avec filetage 1/8 gaz en laiton nickelé.

Die Abmessungen des Lager entsprechen der ISO-Norm 3228
 Maximaler Fluchtungsfehler des Welle: 2,5°
Für weitere Informationen kontaktieren Sie bitte unserem technischen-kaufmännischen Büro.

Les dimensions du palier sont conformes à la norme ISO 3228.
 Erreur maximale d'alignement de l'arbre 2,5°.
Pour toute autre information, contacter notre service technique et commercial.

Technische Daten/Données techniques



GEHÄUSE OHNE ZENTRIERUNG / BRIDE SANS AXE DE CENTRAGE

LAGER AUS CHROMSTAHL / ROULEMENT EN ACIER AU CHROME

D	SERIE	Artikel nummer Codes support		Abmessungen/Dimensions (mm)								Lager-Belastung Charge roulement (N)		Halterungs-Belastung Charge support
		Schwarz Noir	Weiß Blanc	E	A	S	G	I	Z	U	T	C	C0	(N)
		35	SFC 207 EC	CPC00954	CPC00955	77,8	137	10,5	26	17	46,7	60,8	63,3	25500

GEHÄUSE MIT ZENTRIERUNG / BRIDE AVEC AXE DE CENTRAGE

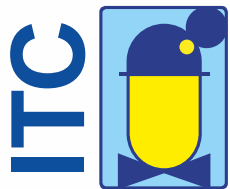
LAGER AUS CHROMSTAHL / ROULEMENT EN ACIER AU CHROME

D	SERIE	Artikel nummer Codes support		Abmessungen/Dimensions (mm)								Lager-Belastung Charge roulement (N)		Halterungs-Belastung Charge support
		Schwarz Noir	Weiß Blanc	E	A	S	G	I	Z	U	T	C	C0	(N)
		35	SFC 207 EC	CPC00956	CPC00957	77,8	137	10,5	26	17	46,7	60,8	63,3	25500

CODES DECK / CODES CAPOTS

D	GRAU/GRIS RAL 7042			
	Geschlossener/Fermé	Code	Offener/Outvert	Code
35	CF 207 EC	CP002032	CF 207A EC	CP002038

Part.	Pag.	Part.	Pag.	Part.	Pag.	Part.	Pag.	Part.	Pag.	Part.	Pag.	Part.	Pag.
C00	A-129	D34	A-92	D99	A-147	Q05	A-54	Q66	A-111	T26	A-104	T87	A-32
C01	A-126	D35	A-31	DT1	B-31	Q06	A-35	Q67	A-106	T27	A-105	T88	A-128
C012	A-126	D36	A-31	DT2	B-31	Q07	A-35	Q68	A-102	T28	A-105	T89	A-141
C013	A-127	D37	A-59	HSF/CX EC	C-12B	Q08	A-33	Q69	A-135	T29	A-112	T90	A-142
C014	A-127	D38	A-60	HSFL/CX	C-22	Q09	A-16	Q70	A-57	T30	A-130	T91	A-141
C02	A-126	D39	A-61	HSFL/CX EC	C-22A	Q10	A-54	Q71	A-144	T31	A-148	T92	A-32
C11	A-114	D40	A-60	HSP/CX	C-32B	Q11	A-54	Q72	A-84	T32	A-45	T93	A-128
C12	A-139	D41	A-62	HSP/CX EC	C-32C	Q12	A-53	Q73	A-84	T33	A-64	T94	A-128
C13	A-138	D42	A-28	PF1	B-12	Q13	A-53	Q74	A-102	T34	A-42	T95	A-129
C14	A-135	D43	A-20	PF2	B-12	Q14	A-91	Q75	A-103	T35	A-90	T97	A-45
C15	A-131	DX44	A-23	PF3	B-13	Q15	A-116	Q76	A-103	T36	A-90	T98	A-51
C17	A-139	D45	A-76	PF4	B-13	Q16	A-97	Q77	A-106	T37	A-42	T99	A-77
C19	A-141	D46	A-40	PO1	B-26	Q17	A-94	Q78	A-107	T38	A-42	TP1	B-3
C20	A-72	D47	A-40	PO2	B-27	Q18	A-133	Q79	A-107	T39	A-121	TP2	B-4
C21	A-53	D48	A-40	PO3	B-28	Q19	A-133	Q80	A-110	T40	A-118	TP3	B-7
C22	A-115	D49	A-76	PO4	B-29	Q20	A-134	Q81	A-116	T41	A-118	TP4	B-9
C23	A-85	D50	A-73	PO5	B-32	Q21	A-122	Q82	A-111	T42	A-119	TP5	B-10
C24	A-79	D51	A-74	PO6	B-33	Q22	A-121	Q83	A-48	T43	A-119	SF	C-6
C25	A-78	D52	A-75	PO7	B-34	Q23	A-120	Q84	A-48	T44	A-122	SFB	C-28
C26	A-38	D53	A-75	PO8	B-35	Q24	A-55	Q85	A-136	T45	A-120	SFB EC	C-28A
C27	A-92	D54	A-79	PO9	B-36	Q25	A-131	Q86	A-29	T46	A-49	SFC	C-44
C28	A-113	D55	A-26	PO10	B-37	Q26	A-131	Q87	A-29	T47	A-49	SFC EC	C-44A
C29	A-80	D56	A-38	PO11	B-38	Q27	A-58	Q88	A-24	T48	A-50	SFB/CX	C-26
C30	A-30	D57	A-94	PO12	B-41	Q28	A-65	Q89	A-24	T49	A-50	SFB/CX EC	C-26A
C31	A-57	D58	A-95	PO13	B-48	Q29	A-146	Q90	A-25	T50	A-43	SFC/CX	C-42
D00	A-12	D59	A-95	PO14	B-42	Q30	A-96	Q91	A-25	T52	A-149	SFC/CX EC	C-42A
D01	A-12	D60	A-97	PO15	B-49	Q31	A-96	Q92	A-142	T53	A-134	SF/CS	C-8
D02	A-13	D61	A-98	PO16	B-45	Q32	A-99	Q93	A-117	T54	A-132	SF/CX	C-4
D03	A-13	D62	A-98	PO17	B-52	Q33	A-99	Q94	A-117	T55	A-108	SF/CX EC	C-4A
D04	A-52	D63	A-88	PO19	B-32	Q34	A-58	Q95	A-143	T56	A-108	SF/CXA	C-10
D05	A-52	D64	A-89	PO20	B-43	Q35	A-64	Q96	A-143	T57	A-109	SF/CXA EC	C-10A
D06	A-59	D65	A-88	PO21	B-44	Q36	A-32	Q97	A-143	T58	A-109	SFL	C-16
D07	A-15	D66	A-37	PO23	B-30	Q37	A-115	Q98	A-144	T59	A-67	SFL EC	C-16A
D08	A-14	D67	A-66	PO24	B-39	Q38	A-136	Q99	A-144	T60	A-145	SFL/CS	C-18
D09	A-27	D68	A-81	PO25	B-40	Q39	A-56	T00	A-87	T61	A-152	SFL/CX	C-14
D10	A-17	D69	A-81	PO26	B-46	Q40	A-56	T01	A-51	T62	A-152	SFL/CX EC	C-14A
D11	A-15	D70	A-69	PO27	B-47	Q41	A-34	T02	A-73	T63	A-152	SFL/CXA	C-24
D12	A-14	D71	A-69	PO28	B-50	Q42	A-34	T03	A-44	T64	A-153	SFL/CXA EC	C-24A
D13	A-19	D72	A-72	PO29	B-51	Q43	A-55	T04	A-44	T65	A-153	SFF	C-12
D14	A-19	D73	A-70	PO30	B-53	Q44	A-140	T05	A-44	T66	A-153	SFFL	C-20
D15	A-20	D74	A-71	PS1	B-14	Q46	A-137	T06	A-100	T67	A-154	SP	C-32
DX16	A-22	D75	A-72	PS2	B-14	Q48	A-123	T07	A-100	T68	A-154	SP EC	C-32A
D17	A-27	D76	A-78	PS3	B-15	Q49	A-124	T08	A-101	T69	A-154	SPA	C-36
DX18	A-23	D79	A-22	PS4	B-15	Q50	A-125	T10	A-81	T70	A-151	SPS EC	C-36A
D19	A-26	D80	A-21	PS5	B-17	Q51	A-123	T11	A-80	T71	A-151	SPA/CX	C-34
D20	A-28	D81	A-21	PS6	B-18	Q52	A-124	T12	A-63	T72	A-151	SPA/CX EC	C-34A
D21	A-36	D82	A-79	PS7	B-19	Q53	A-125	T13	A-41	T73	A-132	SP/CX	C-30
D22	A-36	D83	A-91	PS8	B-20	Q54	A-82	T14	A-41	T74	A-150	SP/CX EC	C-30A
DX23	A-37	D85	A-80	PS9	B-21	Q55	A-82	T15	A-41	T75	A-130	ST	C-40
D24	A-30	D86	A-70	PS10	B-22	Q56	A-83	T16	A-146	T76	A-93	ST EC	C-40A
D25	A-30	D87	A-71	PS11	B-23	Q57	A-83	T17	A-87	T77	A-140	ST/CX	C-38
D26	A-39	D88	A-93	PS12	B-24	Q58	A-86	T18	A-114	T79	A-68	ST/CX EC	C-38A
D27	A-39	D89	A-46	PS14	B-25	Q59	A-86	T19	A-101	T80	A-68	U16	B-11
D28	A-39	D90	A-48	PS13	B-16	Q60	A-51	T20	A-112	T81	A-137	U17	B-11
D29	A-46	D91	A-47	Q00	A-45	Q62	A-150	T21	A-112	T82	A-43	U21	B-11
D30	A-46	D93	A-77	Q01	A-18	Q61	A-142	T22	A-112	T83	A-43	U28	B-31
D31	A-47	D94	A-43	Q02	A-16	Q63	A-113	T23	A-112	T84	A-138		
D32	A-47	D96	A-74	Q03	A-18	Q64	A-110	T24	A-61	T85	A-138		
D33	A-92	D97	A-63	Q04	A-18	Q65	A-111	T25	A-104	T86	A-42		



Idée Technique Canova S.a.r.l.
310d rue de Presle
01310 POLLIAT - FRANCE

Tel. +33(0)967326291 - Fax +33(0)4745562291
Email: info@itc-canova.fr

ideas ideas ideas

