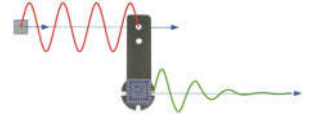


TC2



CRESA ECO[®]



PATENTED TENSIONER UNITS



TC2 -S.Q.



GB



TECNIDEA CIDUE S.r.l.

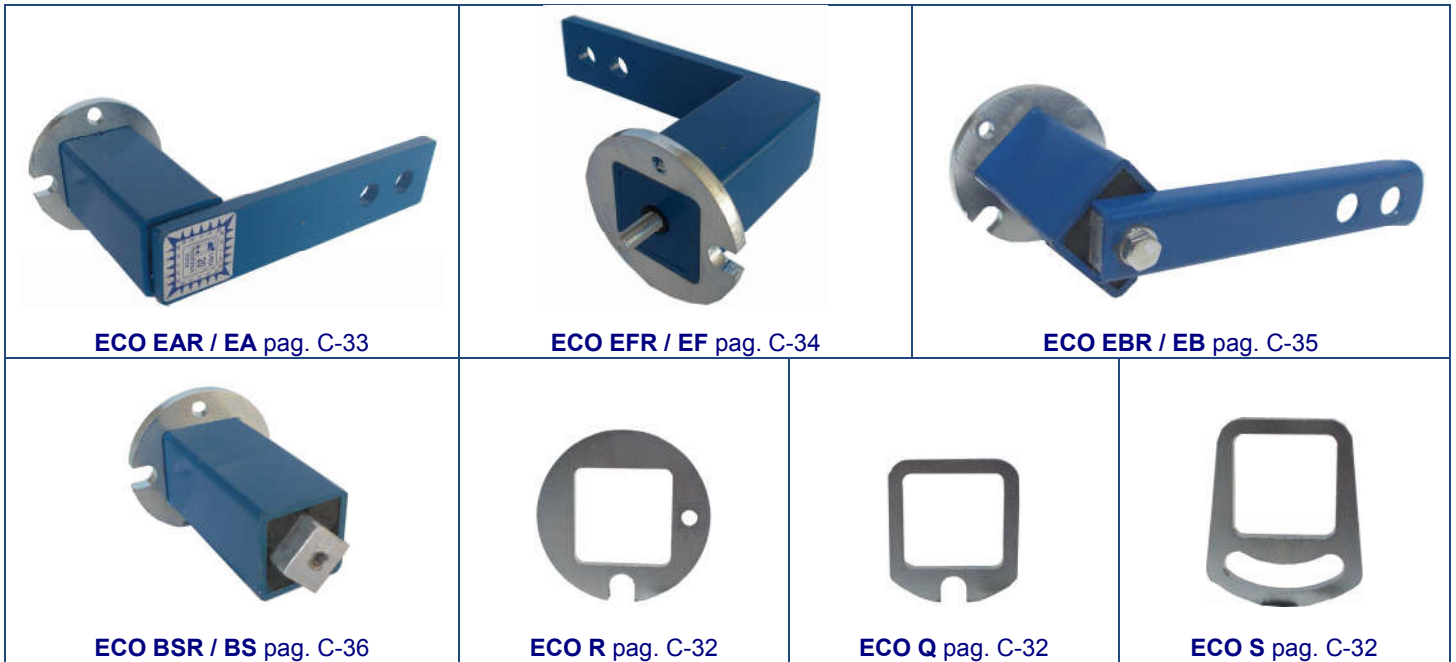


I





PRODUCTION RANGE: / PANORAMICA PRODOTTI:



ECO EAR / EA pag. C-33

ECO EFR / EF pag. C-34

ECO EBR / EB pag. C-35

ECO BSR / BS pag. C-36

ECO R pag. C-32

ECO Q pag. C-32

ECO S pag. C-32

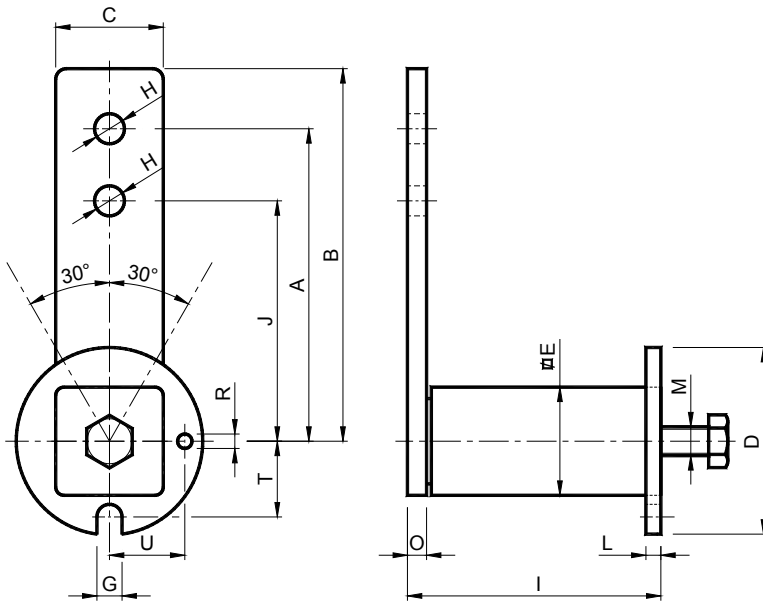
Accessories: Contrast ring / Accessori: Anello di contrasto

Type Tipo	Cod. N°	D	E	G	L	R	T	U	Weight Peso [kg]	
	R 10	RE014401	35,0	20	8,0	3	5	15,5	14,0	0,02
	R 20	RE014402	45,0	27	8,5	4	5	20,5	18,0	0,03
	R 30	RE014403	58,0	32	8,5	5	6	23,5	23,5	0,06
	R 40	RE014404	78,0	45	10,5	8	6	31,5	31,5	0,10
	R 50	RE014405	95,0	60	12,5	10	6	41,5	41,5	0,13
	R 60	RE014406	115,0	75	12,5	12	8	50,0	50,0	0,18
	R 70	RE014407	130,0	80	17,0	12	10	56,0	56,0	0,26
	Q 10	RE014411	26,5	20	8,0	3	15,5		0,01	
	Q 20	RE014412	35,5	27	8,5	4	20,5		0,02	
	Q 30	RE014413	42,5	32	8,5	5	23,5		0,03	
	Q 40	RE014414	55,5	45	10,5	8	31,5		0,06	
	Q 50	RE014415	72,5	60	12,5	10	41,5		0,08	
	Q 60	RE014416	89,5	75	12,5	12	50,0		0,11	
	Q 70	RE014417	106,5	80	17,0	12	56,0		0,15	
	S 10	RE014421	37,0	20	8,5	3	22,0		0,02	
	S 20	RE014422	40,0	27	8,5	4	25,0		0,03	
	S 30	RE014423	51,0	32	8,5	5	30,0		0,05	
	S 40	RE014424	64,0	45	10,5	8	40,0		0,08	
	S 50	RE014425	87,0	60	12,5	10	50,0		0,11	
	S 60	RE014426	104,0	75	12,5	12	58,0		0,16	
	S 70	RE014427	126,0	80	17,0	12	71,0		0,21	

MATERIALS Steel.
TREATMENTS Galvanization.
USE Antirotation clamp.

MATERIALI Acciaio.
TRATTAMENTI Zincatura elettrolitica.
IMPIEGO Piastrina antirotazione.

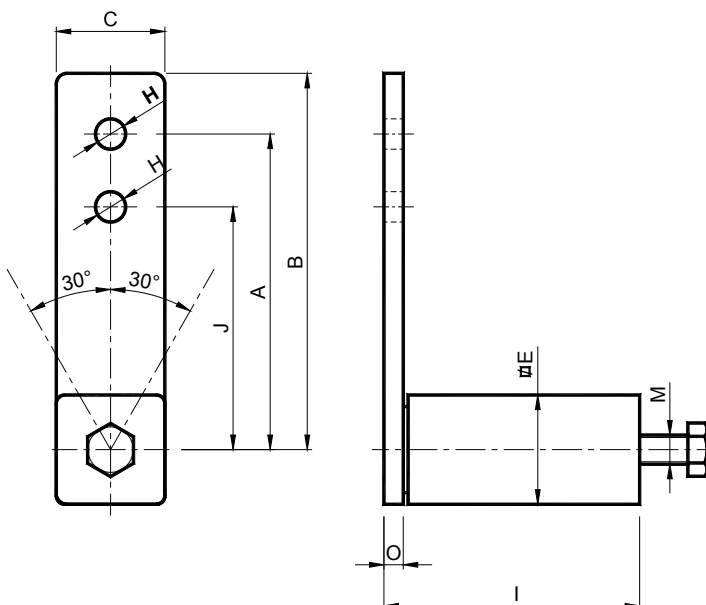
Tensioning elements – Type: **ECO EAR** / *Elementi tenditori* – Tipo: **ECO EAR**



UK MATERIALS Steel.
TREATMENTS Tensioner: oven-painted. Ring: zinc plated.
USE Elastic element for chain/belt tensioner.
 Rotation angle $\pm 30^\circ$.
 Operating temperature from -40°C to $+80^\circ\text{C}$.
IT MATERIALI Acciaio.
TRATTAMENTI Verniciatura a forno.
IMPIEGO Elemento elastico per tendicatena e tendicinghia.
 Angolo di rotazione $\pm 30^\circ$.
 Temperatura di lavoro da -40°C a $+80^\circ\text{C}$.

Type Tipo	Cod. N°	A	B	C	D	E	G	ØH	I	J	L	M	O	R	T	U	Newton	Newton	Weight Peso [kg]	Type Tipo	Cod. N°		
																	0°-30° Arm A Braccio A	0°-30° Arm J Braccio J					
EAR 10	RE014010	80	90	20	35	20	8,0	8,5	50,5 ^{+1,5} _{-0,5}	60	3	M6	5	5	15,5	14,0	0+	90	0+	120	0,17	EA 10	RE014011
EAR 20	RE014020	100	112	27	45	27	8,5	10,5	62,5 ^{+1,5} _{-0,5}	80	4	M8	5	5	20,5	18,0	0+	140	0+	175	0,31	EA 20	RE014021
EAR 30	RE014030	100	115	32	58	32	8,5	10,5	77,0 ^{+1,5} _{-0,5}	80	5	M10	6	6	23,5	23,5	0+	380	0+	475	0,50	EA 30	RE014031
EAR 40	RE014040	130	155	45	78	45	10,5	12,5	106,0 ^{+2,0} _{-1,0}	100	8	M12	8	6	31,5	31,5	0+	860	0+	1118	1,20	EA 40	RE014041
EAR 50	RE014050	175	205	60	95	60	12,5	20,5	140,0 ^{+2,0} _{-1,0}	140	10	M16	10	6	41,5	41,5	0+	1600	0+	2000	2,49	EA 50	RE014051
EAR 60	RE014060	225	260	75	115	75	12,5	20,5	199,0 ^{+2,5} _{-1,5}	180	12	M20	12	8	50,0	50,0	0+	2700	0+	3375	4,92	EA 60	RE014061
EAR 70	RE014070	250	290	80	130	80	17,0	20,5	209,0 ^{+2,5} _{-1,5}	200	12	M24	20	10	56,0	56,0	0+	4400	0+	5500	8,38	EA 70	RE014071

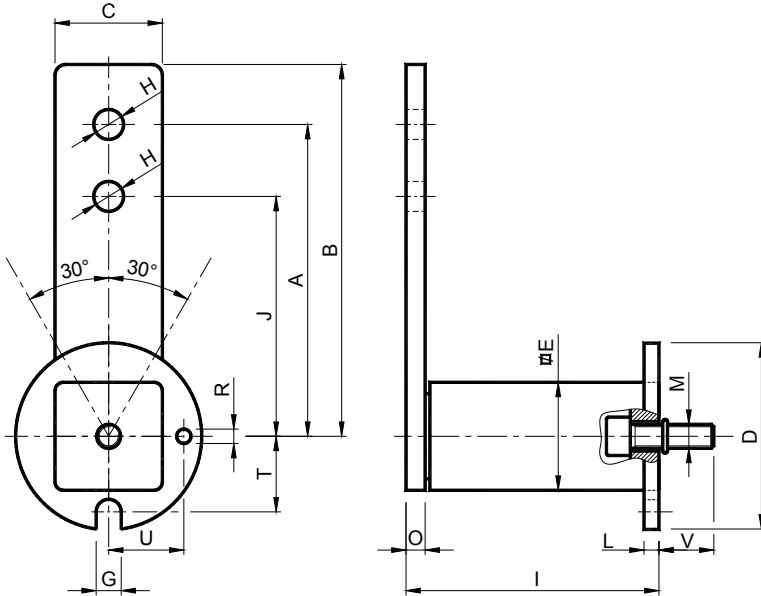
Tensioning elements – Type: **ECO EA** / *Elementi tenditori* – Tipo: **ECO EA**



UK MATERIALS Steel.
TREATMENTS Oven-painted.
USE Elastic element for chain/belt tensioner.
 Rotation angle $\pm 30^\circ$.
 Operating temperature from -40°C to $+80^\circ\text{C}$.
IT MATERIALI Acciaio.
TRATTAMENTI Verniciatura a forno.
IMPIEGO Elemento elastico per tendicatena e tendicinghia.
 Angolo di rotazione $\pm 30^\circ$.
 Temperatura di lavoro da -40°C a $+80^\circ\text{C}$.



Tensioning elements – Type: **ECO EFR** / *Elementi tenditori* – *Tipo: ECO EFR*



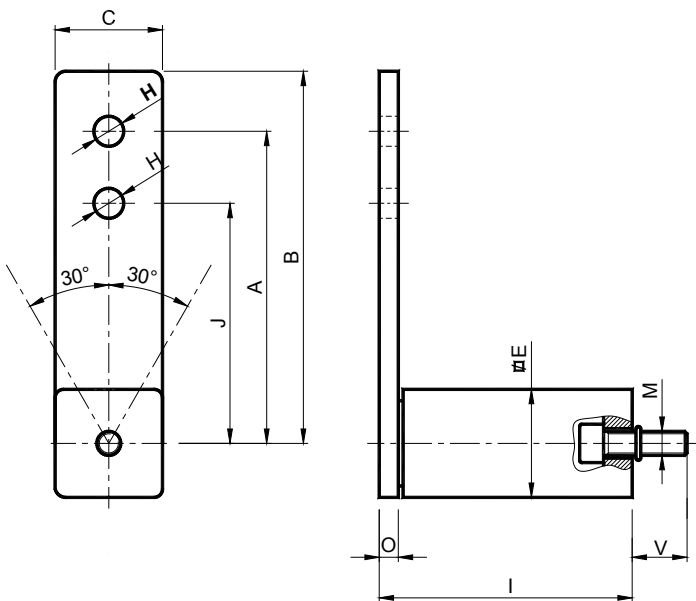
MATERIALS Steel.
TREATMENTS Tensioner: oven-painted. Ring: zinc plated.
USE Elastic element for chain/belt tensioner.
 Rotation angle $\pm 30^\circ$.
 Operating temperature from -40°C to $+80^\circ\text{C}$.
MATERIALI Acciaio.
TRATTAMENTI Verniciatura a forno.
IMPIEGO Elemento elastico per tendicaten a tendicinghia.
 Angolo di rotazione $\pm 30^\circ$.
 Temperatura di lavoro da -40°C a $+80^\circ\text{C}$



Type Tipo	Cod. N°	A	B	C	D	E	G	ØH	I	J	L	M	O	R	T	U	V	Newton	Newton	Weight Peso [kg]	Type Tipo	Cod. N°		
																		0°-30° Arm A Braccio A	0°-30° Arm J Braccio J					
EFR 10	RE014110	80	90	20	35	20	8,0	8,5	50,5 ^{+1,5} _{-0,5}	60	3	M5	5	5	15,5	14,0	10	0+	90	0+	120	0,17	EF 10	RE014111
EFR 20	RE014120	100	112	27	45	27	8,5	10,5	62,5 ^{+1,5} _{-0,5}	80	4	M6	5	5	20,5	18,0	10	0+	140	0+	175	0,31	EF 20	RE014121
EFR 30	RE014130	100	115	32	58	32	8,5	10,5	77,0 ^{+1,5} _{-0,5}	80	5	M8	6	6	23,5	23,5	15	0+	380	0+	475	0,50	EF 30	RE014131
EFR 40	RE014140	130	155	45	78	45	10,5	12,5	106,0 ^{+2,0} _{-1,0}	100	8	M10	8	6	31,5	31,5	18	0+	860	0+	1118	1,20	EF 40	RE014141
EFR 50	RE014150	175	205	60	95	60	12,5	20,5	140,0 ^{+2,0} _{-1,0}	140	10	M12	10	6	41,5	41,5	23	0+	1600	0+	2000	2,49	EF 50	RE014151
EFR 60	RE014160	225	260	75	115	75	12,5	20,5	199,0 ^{+2,5} _{-1,5}	180	12	M16	12	8	50,0	50,0	25	0+	2700	0+	3375	4,92	EF 60	RE014161
EFR 70	RE014170	250	290	80	130	80	17,0	20,5	209,0 ^{+2,5} _{-1,5}	200	12	M20	20	10	56,0	56,0	25	0+	4400	0+	5500	8,38	EF 70	RE014171

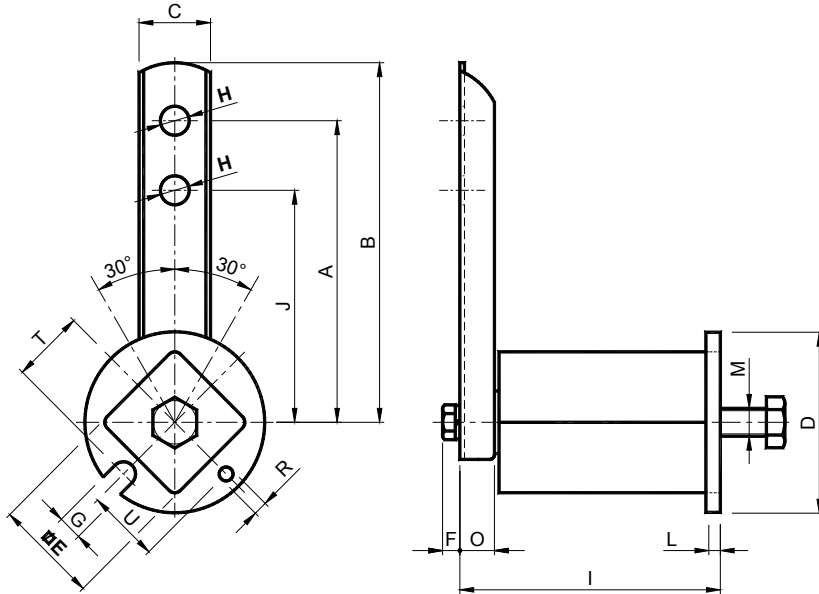


Tensioning elements – Type: **ECO EF** / *Elementi tenditori* – *Tipo: ECO EF*



MATERIALS Steel.
TREATMENTS Oven-painted.
USE Elastic element for chain/belt tensioner.
 Rotation angle $\pm 30^\circ$.
 Operating temperature from -40°C to $+80^\circ\text{C}$.
MATERIALI Acciaio.
TRATTAMENTI Verniciatura a forno.
IMPIEGO Elemento elastico per tendicaten a tendicinghia.
 Angolo di rotazione $\pm 30^\circ$.
 Temperatura di lavoro da -40°C a $+80^\circ\text{C}$

Tensioning elements – Type: **ECO EBR** / *Elementi tenditori* – Tipo: **ECO EBR**

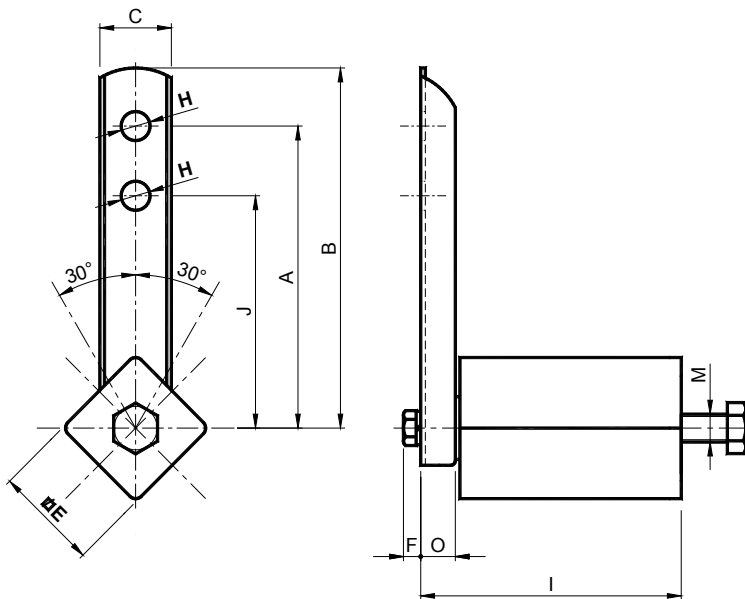


UK MATERIALS Steel/Aluminium .
TREATMENTS Tensioner: oven-painted. Ring: zinc plated.
USE Elastic element for chain/belt tensioner.
 Rotation angle $\pm 30^\circ$.
 Operating temperature from -40°C to $+80^\circ\text{C}$.

IT MATERIALI Acciaio/Alluminio.
TRATTAMENTI Verniciatura a forno.
IMPIEGO Elemento elastico per tendicatena e tendicinghia.
 Angolo di rotazione $\pm 30^\circ$.
 Temperatura di lavoro da -40°C a $+80^\circ\text{C}$.

Type Tipo	Cod. N°	A	B	C	D	E	F	G	ØH	I	J	L	M	O	R	T	U	Newton	Newton	Weight Peso [kg]	Type Tipo	Cod. N°	
																		0°-30° Arm A Braccio A	0°-30° Arm J Braccio J				
EBR 10	RE014210	80	90	13	35	20	5,6	8,0	8,5	54,5 ^{+1,5} _{-0,5}	60	3	M6	9,5	5	15,5	14,0	0+	90	0+	120	EB 10	RE014211
EBR 20	RE014220	100	112	18	45	27	5,6	8,5	10,5	66,5 ^{+1,5} _{-0,5}	80	4	M8	10	5	20,5	18,0	0+	140	0+	175	EB 20	RE014221
EBR 30	RE014230	100	115	22	58	32	5,6	8,5	10,5	80,0 ^{+1,5} _{-0,5}	80	5	M10	10	6	23,5	23,5	0+	380	0+	475	EB 30	RE014231
EBR 40	RE014240	130	155	31	78	45	7,5	10,5	12,5	112,0 ^{+2,0} _{-1,0}	100	8	M12	15	6	31,5	31,5	0+	860	0+	1118	EB 40	RE014241
EBR 50	RE014250	175	205	45	95	60	9,2	12,5	20,5	142,0 ^{+2,0} _{-1,0}	140	10	M16	15	6	41,5	41,5	0+	1600	0+	2000	EB 50	RE014251
EBR 60	RE014260	225	260	51	115	72	10,5	12,5	20,5	199,0 ^{+2,5} _{-1,5}	180	12	M20	16	8	50,0	50,0	0+	2700	0+	3375	EB 60	RE014261
EBR 70	RE014270	250	290	58	130	80	13,5	17,0	20,5	199,0 ^{+2,5} _{-1,5}	200	12	M24	16	10	56,0	56,0	0+	4400	0+	5500	EB 70	RE014271

Tensioning elements – Type: **ECO EB** / *Elementi tenditori* – Tipo: **ECO EB**

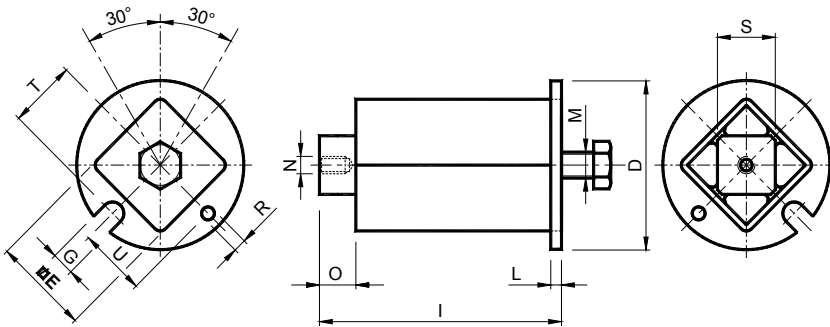


UK MATERIALS Steel/Aluminium.
TREATMENTS Oven-painted.
USE Elastic element for chain/belt tensioner.
 Rotation angle $\pm 30^\circ$.
 Operating temperature from -40°C to $+80^\circ\text{C}$.

IT MATERIALI Acciaio/Alluminio.
TRATTAMENTI Verniciatura a forno.
IMPIEGO Elemento elastico per tendicatena e tendicinghia.
 Angolo di rotazione $\pm 30^\circ$.
 Temperatura di lavoro da -40°C a $+80^\circ\text{C}$.



Tensioning elements – Type: ECO BSR / Elementi tenditori – Tipo: ECO BSR



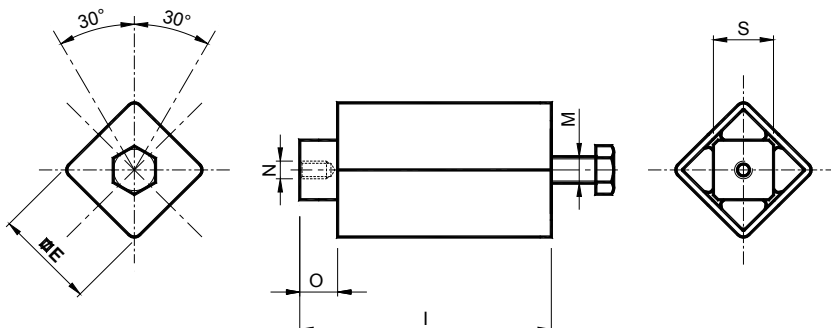
UK MATERIALS Steel/Aluminium.
TREATMENTS Tensioner: oven-painted. Ring: zinc plated.
USE Elastic element for chain/belt tensioner.
 Rotation angle $\pm 30^\circ$.
 Operating temperature from -40°C to $+80^\circ\text{C}$.

IT MATERIALI Acciaio/Alluminio.
TRATTAMENTI Verniciatura a forno.
IMPIEGO Elemento elastico per tendicatena e tendicinghia.
 Angolo di rotazione $\pm 30^\circ$.
 Temperatura di lavoro da -40°C a $+80^\circ\text{C}$.



Type Tipo	Cod. N°	D	E	G	I	L	M	N	O	R	S	T	U	Newton 0°-30° Arm A Braccio A	Newton 0°-30° Arm J Braccio J	Weight Peso [kg]	Type Tipo	Cod. N°
BSR 10	RE014310	35	20	8,0	53,5 ^{+1,5} _{-0,5}	3	M6	M6	9,5	5	11	15,5	14,0	0+ 90	0+ 120	0,11	BS 10	RE014311
BSR 20	RE014320	45	27	8,5	65,0 ^{+1,5} _{-0,5}	4	M8	M6	9,0	5	15	20,5	18,0	0+ 140	0+ 175	0,23	BS 20	RE014321
BSR 30	RE014330	58	32	8,5	78,0 ^{+1,5} _{-0,5}	5	M10	M6	9,0	6	18	23,5	23,5	0+ 380	0+ 475	0,50	BS 30	RE014331
BSR 40	RE014340	78	45	10,5	110,0 ^{+2,0} _{-1,0}	8	M12	M8	14,0	6	27	31,5	31,5	0+ 860	0+1118	1,03	BS 40	RE014341
BSR 50	RE014350	95	60	12,5	140,0 ^{+2,0} _{-1,0}	10	M16	M10	14,5	6	40	41,5	41,5	0+1600	0+2000	2,39	BS 50	RE014351
BSR 60	RE014360	115	72	12,5	196,0 ^{+2,5} _{-1,5}	12	M20	M12	14,0	8	45	50,0	50,0	0+2700	0+3375	4,97	BS 60	RE014361
BSR 70	RE014370	130	80	17,0	195,0 ^{+2,5} _{-1,5}	12	M24	M16	15,0	10	50	56,0	56,0	0+4400	0+5500	6,46	BS 70	RE014371

Tensioning elements – Type: ECO BS / Elementi tenditori – Tipo: ECO BS



UK MATERIALS Steel/Aluminium.
TREATMENTS Oven-painted.
USE Elastic element for chain/belt tensioner.
 Rotation angle $\pm 30^\circ$.
 Operating temperature from -40°C to $+80^\circ\text{C}$.

IT MATERIALI Acciaio/Alluminio.
TRATTAMENTI Verniciatura a forno.
IMPIEGO Elemento elastico per tendicatena e tendicinghia.
 Angolo di rotazione $\pm 30^\circ$.
 Temperatura di lavoro da -40°C a $+80^\circ\text{C}$.