

**TECNIDEA CIDUE S.r.l.**

COMPANY  
 WITH QUALITY SYSTEM  
 CERTIFIED BY DNV  
 ISO 9001:2008

Gli articoli ARCO sono elementi elastici con funzionamento a rotazione. Gli angoli che si possono realizzare sono  $\pm 40^\circ$  e  $\pm 90^\circ$ . Le contenute dimensioni d'ingombro permettono di alloggiarlo anche in spazi ristretti. Enormemente utili risultano essere le ben 5 diverse posizioni di montaggio, che consentono di poterlo impiegare, in qualsiasi situazione, senza dover costruire delle staffature particolari. La forma cubica della base di fissaggio, consente di poterlo montare e caricare (a mezzo chiave esagonale) con estrema semplicità. Normalmente vengono forniti in acciaio zincato, ma su richiesta possiamo realizzarli anche con altri tipi di finitura. Essendo completamente in metallo possono sopportare con facilità le situazioni più gravose, tipo alte o basse temperature e con particolari trattamenti anche quelle ove vi siano problemi chimico-fisici. Per applicazioni particolari possiamo fornire elementi elastici che possono operare da  $-50^\circ\text{C}$  a  $+300^\circ\text{C}$ . La particolare costruzione garantisce un funzionamento silenzioso, di grande affidabilità, permette innumerevoli e vantaggiose soluzioni di montaggio ed inoltre risolve con semplicità i vari problemi applicativi. Il principale settore d'impiego degli elementi elastici Arco è quello del tensionamento di catene e cinghie; ma come si può osservare alle pagine 10 e 11, i suoi utilizzi sono molteplici: gruppi di pressione - deceleratori - supporti di rulli, di nastri e reti, sostegno per elementi in vibrazione tipo motori, compressori, vibratori ecc.... Il catalogo è diviso in due parti: nella prima sono illustrate le numerose versioni degli elementi elastici base e nella seconda vengono invece descritti gli accessori (KIT) che possono essere ad essi abbinati. A pag. 12 e 13 è illustrata la tabella di scelta "KIT" che sintetizza le varie possibilità di abbinamento fra gli elementi elastici base e gli accessori. Per ulteriori chiarimenti o per applicazioni diverse da quelle qui illustrate Vi invitiamo a consultarci, lieti di mettere a Vostra disposizione la nostra esperienza.

*The articles ARCO are elastic elements with rotation working. The possible rotation angles are:  $\pm 40^\circ$  and  $\pm 90^\circ$ . Thanks to its limited overall dimensions, it can be housed even in narrow spaces. Its 5 different positions of installation have proved to be extremely usefull, since they allow its utilization in any situation, thus eliminating the need for specific stirrups. The cubic shape of its securing base makes it extremely simple to install and load with a hexagonal wrench. These elements are usually produced in galvanized steel, but on request they are available with other types of finish as well. They can easily withstand the most severe conditions, such as high or low temperatures, since they are made entirely of metal; thanks to specific processings they can also withstand situations characterized by specific chemico-physical problems. For particular applications we can supply elastic elements which can operate in a temperature range from  $-50^\circ\text{C}$  to  $+300^\circ\text{C}$ . The particular construction guarantees a quiet fonctionament, of great reliability, allows countless advantageous solutions of assembly, and it furthermore solves simply the various applicative problems. Elastic elements ARCO find their main utilization in the field of belt and chain stretching; however, as shown on page 10 and 11, they can serve multiple uses: pressure units -decelerators - supports for scrapers and brushes - elastic suspensions - supports for rolls, belts and nets, supports for vibrating elements such as engines, compressors, vibrators, etc.... The catalogue is divided in two parts: in the first are illustrated the many versions of the elastic basic-elements and in the second are described the accessories (KIT) that can be combined with these. On pages 12 and 13 is illustrated the "Choose-table Kit" that synthesizes the many combination possibilities between the elastic basic elements and the accessories. For additional information and applications other than those illustrated here, please do not hesitate to call us: we will be only too glad to place our expertise at your disposal.*

Die Artikel von ARCO sind gefederte Elemente mit Rotationsbetrieb. Die Drehwinkel, die erzeugt werden können, sind:  $\pm 40^\circ$  und  $\pm 90^\circ$ . Die geringe Platzbedarf ermöglicht eine Installation auch wenn sehr wenig Platz zur Verfügung steht. Seine fünf verschiedenen Montagemöglichkeiten sind enorm wichtig, da es dadurch in jeden Situation verwendet werden kann, ohne extra besondere Bügel herstellen zu müssen. Die kubische Form der Befestigungsbasis ermöglicht eine extrem leichte Montage und Ladung (durch Sechskantschlüssel). Die Standardoberflächenbehandlung ist in verzinktem Stahl; auf Anfrage kann Arco jedoch auch mit anderen Oberflächen geliefert werden. Da sie ganz aus Stahl bestehen widerstehen die Elemente auch den schlechtesten Bedingungen, wie hohe oder tiefe Temperaturen. Durch eine besondere Behandlung werden sie auch gegen chemisch-physische Angriffe widerstandsfähig gemacht. Bei spezifischen Anwendungen können wir auch elastische Elemente liefern, die im Stande sind mit Temperaturen von  $-50^\circ\text{C}$  bis  $+300^\circ\text{C}$  zu arbeiten. Die besondere Konstruktion garantiert einen lautlosen und in hohem Maße zuverlässigen Betrieb und erlaubt zahlreiche vorteilhafte Montagemöglichkeiten. Weiterhin stellt die Konstruktion eine einfache Lösung für die verschiedenen Probleme dar, die sich aus der Anwendung ergeben. Der Hauptanwendungsbereich der elastischen Elemente Arco ist das Spannen von Ketten und Riemen. Wie man jedoch aus den Seiten 10 und 11 ersehen kann, gibt es eine Vielzahl von Anwendungsmöglichkeiten: Druckeinheiten, Abdrosselungen, Schaber -und Bürstenhalterungen, elastische Federungen, Rollenlager Band -und Netzhalterungen, Halterungen für vibrierende Elemente wie Motoren, Kompressoren, Vibratoren, usw.... Der Katalog besteht aus zwei Teilen. Im ersten Teil werden die zahlreichen Versionen, der Basisfederelemente dargestellt, im zweiten Teil hingegen wird das Zubehör ( SET ) beschrieben, das in Ergänzung der Basiselemente verwendet werden kann. Auf Seiten 12 und 13 befindet sich die "Tabelle zur Auswahl der SETS"; die einen Überblick über die mögliche Kombinierung von Basisfederelementen und Zubehör gibt. Für weitere Informationen oder Anwendungen, die hier nicht dargestellt sind, stellen wir Ihnen gerne unsere Erfahrung zur Verfügung.

**PRESENTAZIONE ARTICOLI/ PRODUCT RANGE/ AUFSTELLUNG VON ARTIKELN**


**AR**  
Pag. Seite 5



**ARN**  
Pag. Seite 5



**AF**  
Pag. Seite 6



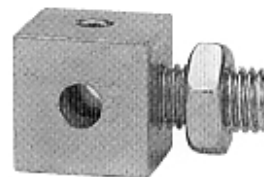
**AFN**  
Pag. Seite 6



**AB**  
Pag. Seite 7



**ABN**  
Pag. Seite 7



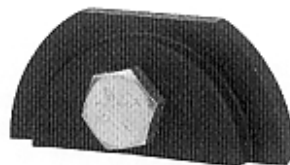
**B**  
Pag. Seite 12



**V**  
Pag. Seite 12



**VB**  
Pag. Seite 13



**LB**  
Pag. Seite 13



**RA**  
Pag. Seite 14



**RB**  
Pag. Seite 15



**NA - IA**  
Pag. Seite 16



**NB - IB**  
Pag. Seite 17



**KB**  
Pag. Seite 18



**RAP**  
Pag. Seite 19



**RAU**  
Pag. Seite 19

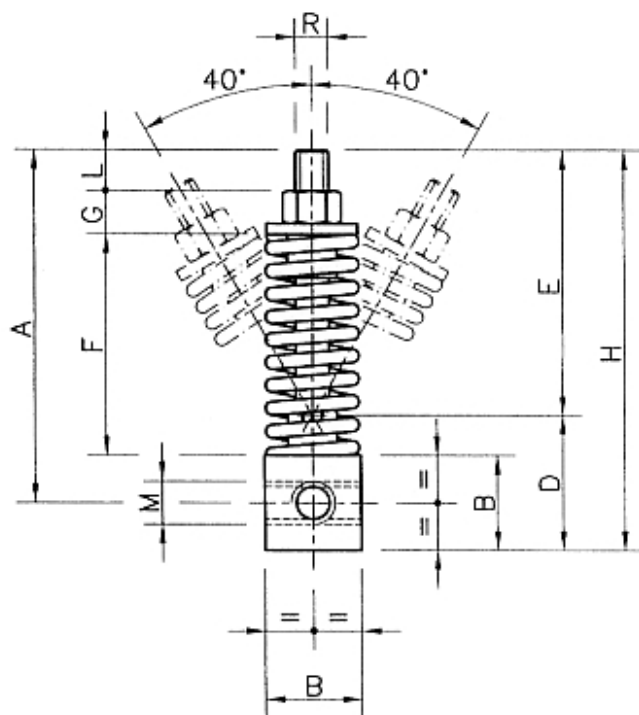


**RP**  
Pag. Seite 20



**RU**  
Pag. Seite 20

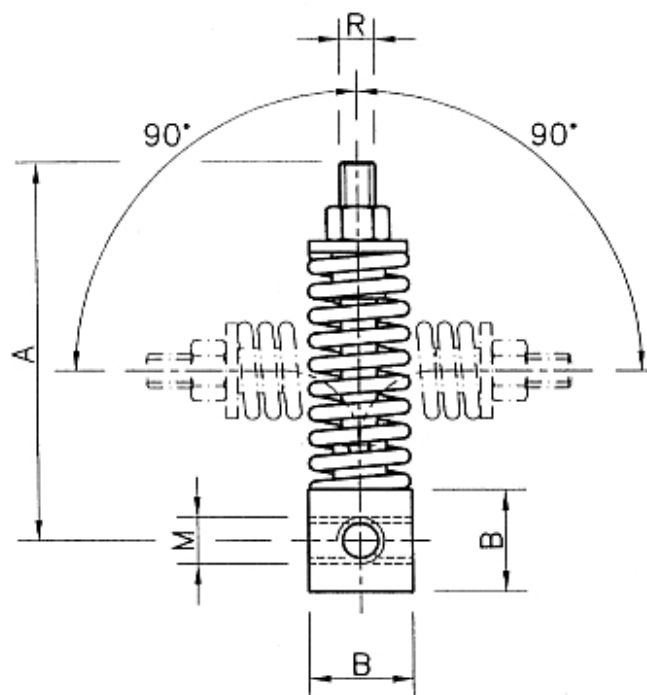
**Elementi elastici ARCO - Tipo: AR  $\pm 40^\circ$**   
**ARCO elastic elements - Type: AR  $\pm 40^\circ$**   
**ARCO Elastische Elemente - Typ: AR  $\pm 40^\circ$**



Angolo di rotazione  $\pm 40^\circ$   
 Temperatura di lavoro da  $-30^\circ\text{C}$  a  $+200^\circ\text{C}$   
 Rotation angle  $\pm 40^\circ$   
 Operating temperature from  $-30^\circ\text{C}$  to  $+200^\circ\text{C}$   
 Drehwinkel  $\pm 40^\circ$   
 Arbeitstemperatur von  $-30^\circ\text{C}$  zu  $+200^\circ\text{C}$

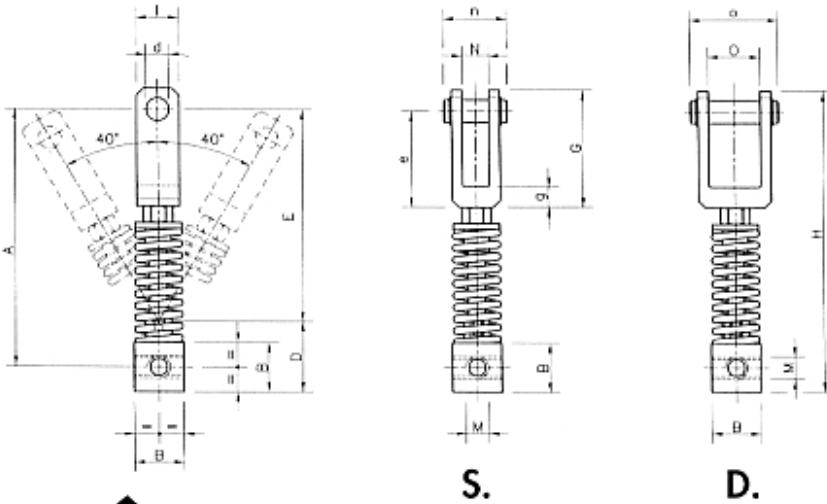
<b><math>\pm 40^\circ</math></b>																
Tipo Type Typ	Cod. N°	A	B	D	E	F	G	H	L	M	R	Newton 0° - 40°	Peso Weight Gewicht in Kg	Tipo Type Typ	Cod. N°	Newton 0° - 90°
AR 10	AR 070000	71,5	25	35	49	42	7	84	10	M 8	M 10	0 + 100	0,18	ARN 10	AR 070070	0 + 100
AR 20	AR 070010	91,5	25	35	69	57	10	104	12	M 10	M 10	0 + 150	0,24	ARN 20	AR 070080	0 + 150
AR 30	AR 070020	91,5	25	35	69	57	10	104	12	M 12	M 10	0 + 300	0,24	ARN 30	AR 070090	0 + 300
AR 40	AR 070030	121,5	35	50	89	76	14	139	14	M 16	M 14	0 + 800	0,64	ARN 40	AR 070100	0 + 800
AR 50	AR 070040	164	50	70	119	100	20	189	19	M 20	M 20	0 + 1500	2,35	ARN 50	AR 070110	0 + 1500
AR 60	AR 070050	208	70	95	148	126	24	243	23	M 24	M 24	0 + 2500	5,70	ARN 60	AR 070120	0 + 2500

**Elementi elastici ARCO - Tipo: ARN  $\pm 90^\circ$**   
**ARCO elastic elements - Type: ARN  $\pm 90^\circ$**   
**ARCO Elastische Elemente - Typ: ARN  $\pm 90^\circ$**



Angolo di rotazione  $\pm 90^\circ$   
 Temperatura di lavoro da  $-30^\circ\text{C}$  a  $+200^\circ\text{C}$   
 Rotation angle  $\pm 90^\circ$   
 Operating temperature from  $-30^\circ\text{C}$  to  $+200^\circ\text{C}$   
 Drehwinkel  $\pm 90^\circ$   
 Arbeitstemperatur von  $-30^\circ\text{C}$  zu  $+200^\circ\text{C}$

**Elementi elastici ARCO - Tipo: AF  $\pm 40^\circ$**   
**ARCO elastic elements - Type: AF  $\pm 40^\circ$**   
**ARCO Elastische Elemente - Typ: AF  $\pm 40^\circ$**



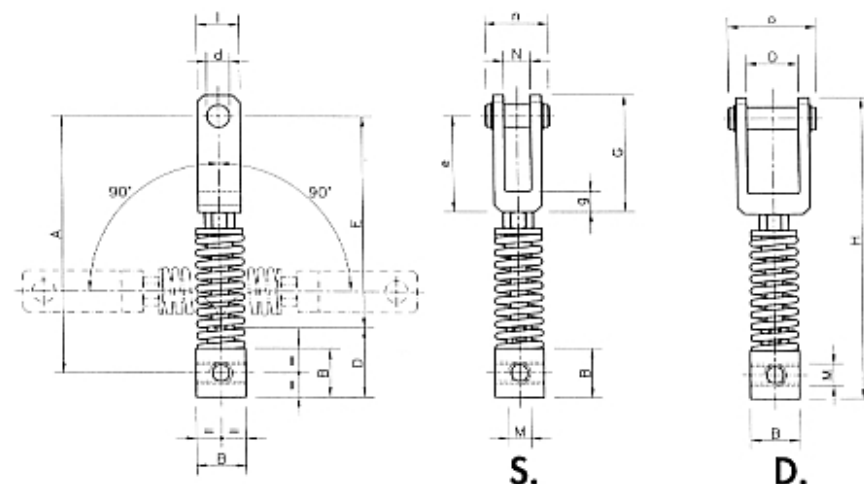
Angolo di rotazione  $\pm 40^\circ$   
 Temperatura di lavoro da  $-30^\circ\text{C}$  a  $+200^\circ\text{C}$   
 Rotation angle  $\pm 40^\circ$   
 Operating temperature from  $-30^\circ\text{C}$  to  $+200^\circ\text{C}$   
 Drehwinkel  $\pm 40^\circ$   
 Arbeitstemperatur von  $-30^\circ\text{C}$  zu  $+200^\circ\text{C}$

**$\pm 40^\circ$**

Tipo Type Typ	Cod. N°	A	B	D	E	G	H	I	M	N	O	$\phi$ d	e	g	n	o	Newton 0° + 40°	Tipo Type Typ	Cod. N°	Newton 0° + 90°	Peso Weight Gewicht in Kg
AF 10 S	AR 070140	116,5	25	35	94	75	144	30	M8	19		16	60	15	40		0 + 60	AFN 10 S	AR 070210	0 + 60	0,33
AF 10 D	AR 070145	116,5	25	35	94	75	144	30	M8		37	16	60	15		60	0 + 60	AFN 10 D	AR 070215	0 + 60	0,38
AF 20 S	AR 070150	139,5	25	35	117	75	167	30	M10	19		16	60	15	40		0 + 100	AFN 20 S	AR 070220	0 + 100	0,39
AF 20 D	AR 070155	139,5	25	35	117	75	167	30	M10		37	16	60	15		60	0 + 100	AFN 20 D	AR 070225	0 + 100	0,44
AF 30 S	AR 070160	139,5	25	35	117	75	167	30	M12	19		16	60	15	40		0 + 190	AFN 30 S	AR 070230	0 + 190	0,39
AF 30 D	AR 070165	139,5	25	35	117	75	167	30	M12		37	16	60	15		60	0 + 190	AFN 30 D	AR 070235	0 + 190	0,44
AF 40 S	AR 070170	177,5	35	50	145	85	210	30	M16	19		16	70	15	45		0 + 500	AFN 40 S	AR 070240	0 + 500	0,83
AF 40 D	AR 070175	177,5	35	50	145	85	210	30	M16		37	16	70	15		65	0 + 500	AFN 40 D	AR 070245	0 + 500	0,89
AF 50 S	AR 070180	222,5	50	70	177,5	95	265	40	M20	19		20	77,5	17,5	45		0 + 1100	AFN 50 S	AR 070250	0 + 1100	2,64
AF 50 D	AR 070185	222,5	50	70	177,5	95	265	40	M20		51	20	77,5	17,5		77	0 + 1100	AFN 50 D	AR 070255	0 + 1100	3,22
AF 60 S	AR 070190	290	70	95	230	125	345	50	M24	34		20	105	20	60		0 + 1800	AFN 60 S	AR 070260	0 + 1800	6,92
AF 60 D	AR 070195	290	70	95	230	125	345	50	M24		85	20	105	20		115	0 + 1800	AFN 60 D	AR 070265	0 + 1800	7,40

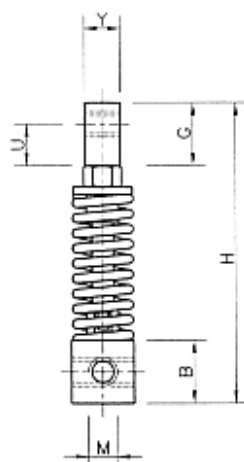
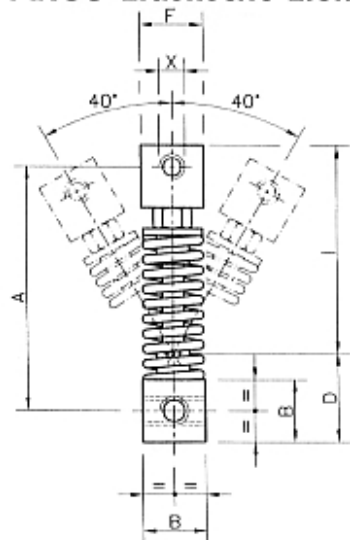
**$\pm 90^\circ$**

**Elementi elastici ARCO - Tipo: AFN  $\pm 90^\circ$**   
**ARCO elastic elements - Type: AFN  $\pm 90^\circ$**   
**ARCO Elastische Elemente - Typ: AFN  $\pm 90^\circ$**



Angolo di rotazione  $\pm 90^\circ$   
 Temperatura di lavoro da  $-30^\circ\text{C}$  a  $+200^\circ\text{C}$   
 Rotation angle  $\pm 90^\circ$   
 Operating temperature from  $-30^\circ\text{C}$  to  $+200^\circ\text{C}$   
 Drehwinkel  $\pm 90^\circ$   
 Arbeitstemperatur von  $-30^\circ\text{C}$  zu  $+200^\circ\text{C}$

**Elementi elastici ARCO - Tipo: AB  $\pm 40^\circ$**   
**ARCO elastic elements - Type: AB  $\pm 40^\circ$**   
**ARCO Elastische Elemente - Typ: AB  $\pm 40^\circ$**



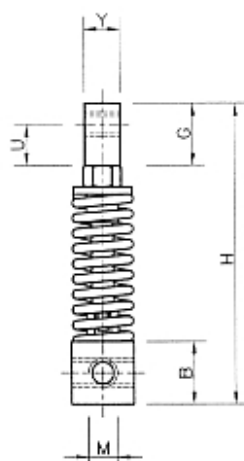
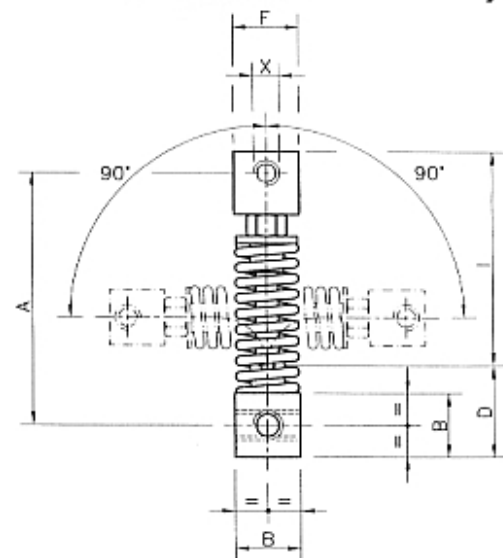
Angolo di rotazione  $\pm 40^\circ$   
 Temperatura di lavoro da  $-30^\circ\text{C}$  a  $+200^\circ\text{C}$   
 Rotation angle  $\pm 40^\circ$   
 Operating temperature from  $-30^\circ\text{C}$  to  $+200^\circ\text{C}$   
 Drehwinkel  $\pm 40^\circ$   
 Arbeitstemperatur von  $-30^\circ\text{C}$  zu  $+200^\circ\text{C}$

**$\pm 40^\circ$**

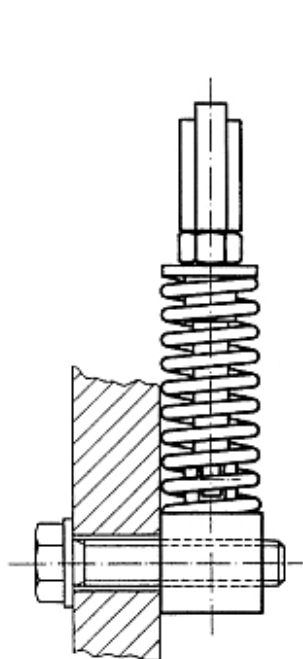
Tipo Type Typ	Cod. N°	A	B	D	F	G	H	I	M	U	X	Y	Newton 0° + 40°	Peso Weight Gewicht in Kg	Tipo Type Typ	Cod. N°	Newton 0° + 90°
AB 10-8	AR 070280	80	25	35	20	30	102,5	67,5	M8	20	M8	15	0 + 90	0,24	ABN 10-8	AR 070350	0 + 90
AB 10-10	AR 070285	80	25	35	20	30	102,5	67,5	M8	20	M10	15	0 + 90	0,24	ABN 10-10	AR 070355	0 + 90
AB 20-10	AR 070290	100	25	35	20	30	122,5	87,5	M10	20	M10	15	0 + 135	0,31	ABN 20-10	AR 070360	0 + 135
AB 20-16	AR 070295	100	25	35	30	30	122,5	87,5	M10	20	M16	15	0 + 135	0,33	ABN 20-16	AR 070365	0 + 135
AB 30-10	AR 070300	100	25	35	20	30	122,5	87,5	M12	20	M10	15	0 + 275	0,31	ABN 30-10	AR 070370	0 + 275
AB 30-16	AR 070305	100	25	35	30	30	122,5	87,5	M12	20	M16	15	0 + 275	0,33	ABN 30-16	AR 070375	0 + 275
AB 40-12	AR 070310	130	35	50	30	35	160	110	M16	22,5	M12	20	0 + 750	0,80	ABN 40-12	AR 070380	0 + 750
AB 40-16	AR 070315	130	35	50	30	35	160	110	M16	22,5	M16	20	0 + 750	0,78	ABN 40-16	AR 070385	0 + 750
AB 50-16	AR 070320	175	50	70	45	45	215	145	M20	30	M16	30	0 + 1400	2,77	ABN 50-16	AR 070390	0 + 1400
AB 50-20	AR 070325	175	50	70	45	45	215	145	M20	30	M20	30	0 + 1400	2,75	ABN 50-20	AR 070395	0 + 1400
AB 60-20	AR 070330	220	70	95	50	50	270	175	M24	35	M20	35	0 + 2360	6,30	ABN 60-20	AR 070400	0 + 2360

**$\pm 90^\circ$**

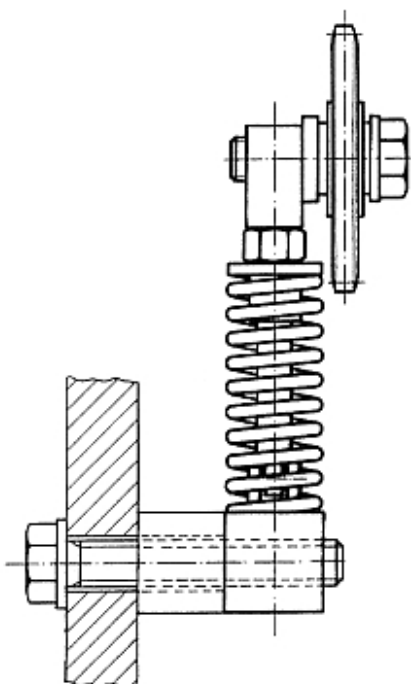
**Elementi elastici ARCO - Tipo: ABN  $\pm 90^\circ$**   
**ARCO elastic elements - Type: ABN  $\pm 90^\circ$**   
**ARCO Elastische Elemente - Typ: ABN  $\pm 90^\circ$**



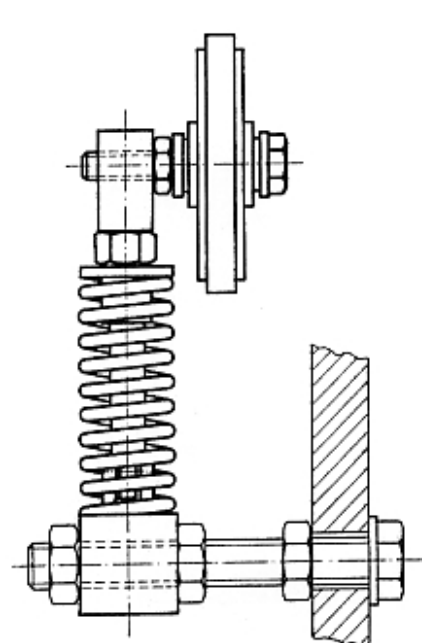
Angolo di rotazione  $\pm 90^\circ$   
 Temperatura di lavoro da  $-30^\circ\text{C}$  a  $+200^\circ\text{C}$   
 Rotation angle  $\pm 90^\circ$   
 Operating temperature from  $-30^\circ\text{C}$  to  $+200^\circ\text{C}$   
 Drehwinkel  $\pm 90^\circ$   
 Arbeitstemperatur von  $-30^\circ\text{C}$  zu  $+200^\circ\text{C}$

**Esempi di montaggio / Examples of installation / Montagebeispiele**

**Fig. - Bild 1**

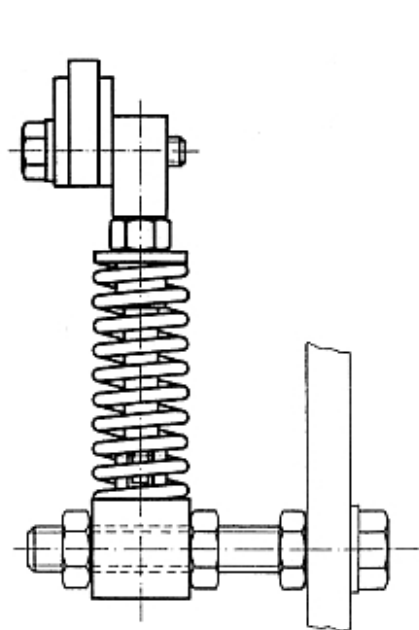
Montaggio di lato a parete  
Side installation to wall  
Montage - Wandseite


**Fig. - Bild 2**

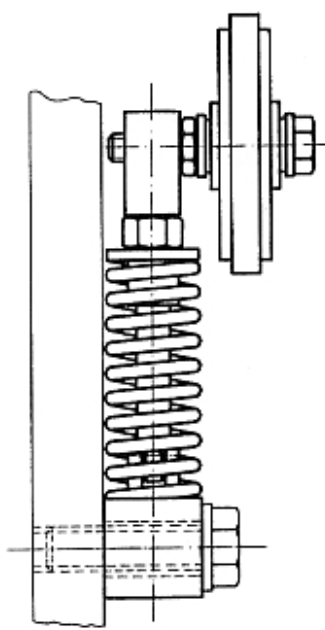
Di lato a parete con distanziale  
Side installation to wall with spacer  
DC Seite an Wand mit Entfernungsstück


**Fig. - Bild 3**

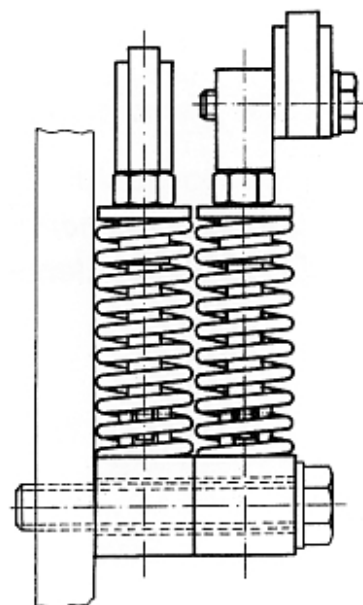
Di lato a parete con doppia regolazione  
Side installation to wall with double adjustment  
Seitlich an Wand mit doppelter Einstellung


**Fig. - Bild 4**

Doppia regolazione  
Double adjustment  
Doppelte Einstellung

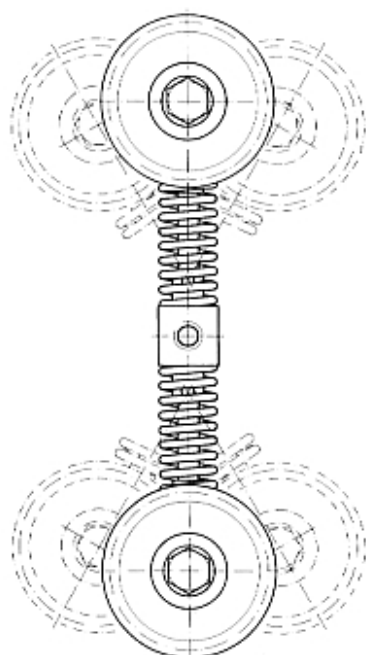

**Fig. - Bild 5**

A parete  
To wall  
An Wand


**Fig. - Bild 6**

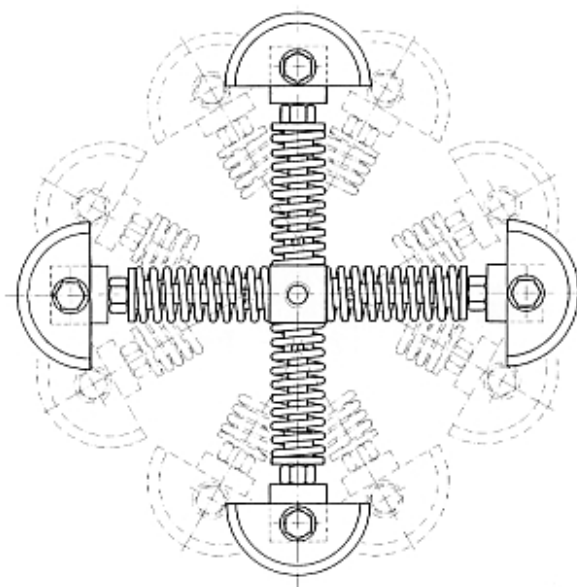
Doppia tensione con una sola vite di fissaggio  
Double stretching with single securing screw  
Doppelte Spannung mit nur einer Befestigungsschraube

## Esempi di montaggio / Examples of installation / Montagebeispiele



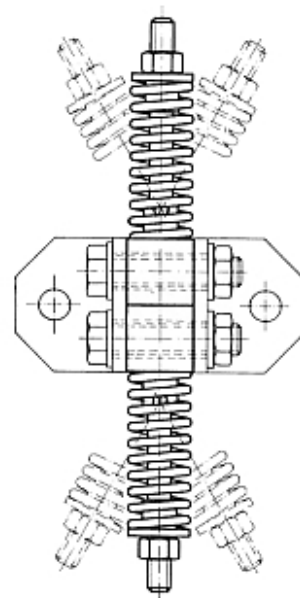
**Fig. - Bild 7**

Doppia tensione con unico supporto centrale  
 Double stretching with single central support  
 Doppelte Spannung mit einer zentralen Halterung



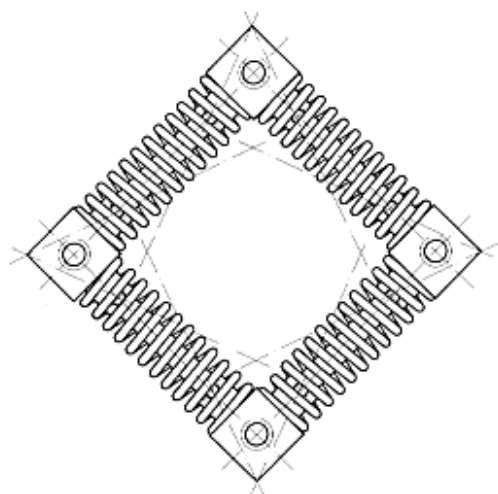
**Fig. - Bild 8**

Tensione multipla (4, 5 o 6 tenditori indipendenti)  
 con un solo supporto centrale  
 Multiple stretching (4 or 5 independent stretchers)  
 with single central support  
 Multi-Spannung (4-5 unabhängige Spanner)  
 mit nur einer zentralen Halterung



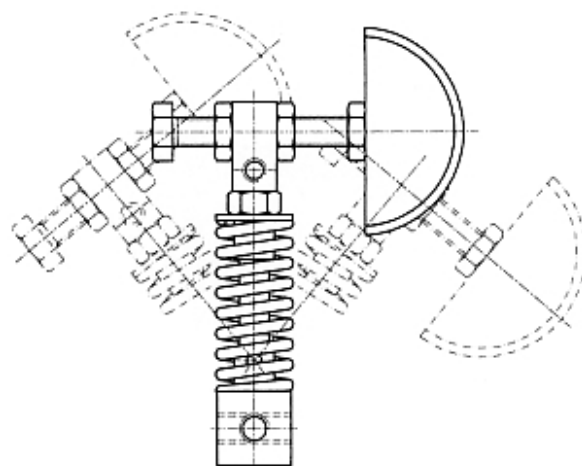
**Fig. - Bild 9**

Unione di due tenditori  
 Two stretchers connected to each other  
 Verbindung von zwei spannen



**Fig. - Bild 10**

Combinazione di elementi ARCO per strutture  
 elastiche poligonali, anche nelle tre dimensioni  
 Combination of ARCO elements for polygonal  
 elastic structures, also three dimensional  
 Kombination von ARCO-Elementen für  
 polygonale elastische Strukturen auch in den 3  
 Raummaßen













**Fig. - Bild 11**











Montaggio testa tipo "Y" su elemento elastico  
 tipo "AB" e "ABN"; la vite deve essere richiesta a parte  
 specificando la lunghezza.  
 Assembling of the head type "Y" on the elastic  
 element type "AB" e "ABN"; the screw must be  
 requested separately specifying the length  
 Montierung des Kopfs Typ "Y" mit dem elastischen Element  
 Typ "AB" oder "ABN"; Sie müssen die Schraube getrennt  
 verlangen und ihre Länge genau angeben



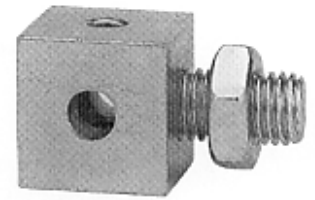
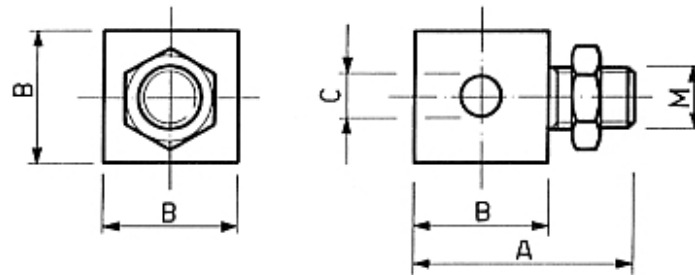
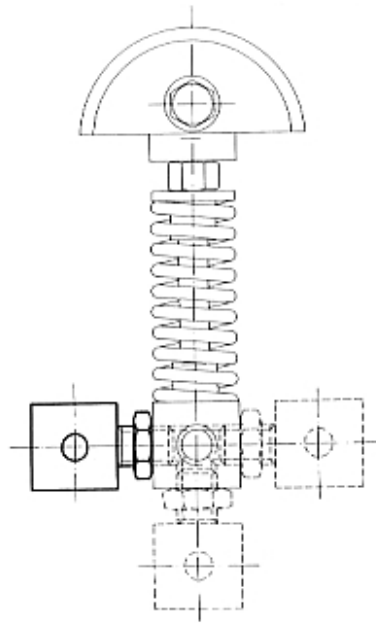
**Tabella di scelta KIT / Choose Table KIT / Tabelle zur Auswahl der SETS**

Catena - Chain - Kette DIN 8187		Tipo - Type - Typ			TAGLIA - SIZE GRÖßE		Tipo - Type - Typ				Larghezza max. cinghia Max belt width Max Riemen Breit
ISO	Passo Pitch Teilung	V	VB	LB	AR ARN	AB ABN	RAP	RAU	RP	RU	
		 Pag. Seite 12	 Pag. Seite 13	 Pag. Seite 13	 Pag. Seite 5	 Pag. Seite 7	 Pag. Seite 19	 Pag. Seite 19	 Pag. Seite 20	 Pag. Seite 20	
05-B1	8 mm	V 10-0S	VB 10-0S	LB 10-0S	10	10	RAP 1	RAU 1	RP 1	RU 1	30 mm
06-B1	3/8"x7/32"	V 10-1S	VB 10-1S	LB 10-1S	10	10					
08-B1	1/2"x5/16"	V 20-2S	VB 20-2S	LB 20-2S	20	20	RAP 2/3	RAU 2/3	RP 2/3	RU 2/3	40 mm
08-B1	1/2"x5/16"	V 30-2S	VB 30-2S	LB 30-2S	30	30	RAP 2/3	RAU 2/3	RP 2/3	RU 2/3	40 mm
10-B1	5/8"x3/8"	V 30-3S	VB 30-3S	LB 30-3S	30	30					
12-B1	3/4"x7/16"	V 30-4S	VB 30-4S	LB 30-4S	30	30					
12-B1	3/4"x7/16"		VB 40-4S	LB 40-4S	40	40	RAP 4	RAU 4	RP 4	RU 4	55 mm
16-B1	1"x17,02 mm	V 40-5S	VB 40-5S	LB 40-5S	40	40					
20-B1	1 1/4"x3/4"		VB 50-6S	LB 50-6S	50	50	RAP 5	RAU 5	RP 5	RU 5	85 mm
24-B1	1 1/2"x1"		VB 50-7S	LB 50-7S		50					
					60	60	RAP 6	RAU 6	RP 6	RU 6	130 mm
05-B2	8 mm	V 10-0D	VB 10-0D	LB 10-0D	10	10					
06-B2	3/8"x7/32"	V 10-1D	VB 10-1D	LB 10-1D	10	10					
08-B2	1/2"x5/16"	V 20-2D	VB 20-2D	LB 20-2D	20	20	RAP 1	RAU 1			30 mm
08-B2	1/2"x5/16"	V 30-2D	VB 30-2D	LB 30-2D	30	30					
10-B2	5/8"x3/8"	V 30-3D	VB 30-3D	LB 30-3D	30	30					
12-B2	3/4"x7/16"	V 30-4D	VB 30-4D	LB 30-4D	30	30					
12-B2	3/4"x7/16"	V 40-4D	VB 40-4D	LB 40-4D	40	40					
16-B2	1"x17,02 mm	V 40-5D	VB 40-5D	LB 40-5D	40	40					
16-B2	1"x17,02 mm		VB 50-5D	LB 50-5D		50					
20-B2	1 1/4"x3/4"		VB 50-6D	LB 50-6D		50					
24-B2	1 1/2"x1"		VB 50-7D	LB 50-7D		50					
06-B3	3/8"x7/32"	V 20-1T	VB 20-1T	LB 20-1T	20	20					
08-B3	1/2"x5/16"	V 30-2T	VB 30-2T	LB 30-2T	30	30					
10-B3	5/8"x3/8"	V 40-3T	VB 40-3T	LB 40-3T	40	40					
12-B3	3/4"x7/16"	V 40-4T	VB 40-4T	LB 40-4T	40	40					
16-B3	1"x17,02 mm	V 40-5T	VB 40-5T	LB 40-5T	40	40					
16-B3	1"x17,02 mm		VB 50-5T	LB 50-5T		50					
20-B3	1 1/4"x3/4"		VB 50-6T	LB 50-6T		50					
24-B3	1 1/2"x1"		VB 50-7T	LB 50-7T		50					

**Tabella di scelta KIT / Choose Table KIT / Tabelle zur Auswahl der SETS**

Catena - Chain - Kette DIN 8187		Tipo - Type - Typ							TAGLIA - SIZE GRÖÖE	
ISO	Passo Pitch Teilung	RA	RB	NA	IA	NB	IB	KB	AR ARN	AB ABN
										
		Pag. Seite 14	Pag. Seite 15	Pag. Seite 16	Pag. Seite 16	Pag. Seite 17	Pag. Seite 17	Pag. Seite 18	Pag. Seite 5	Pag. Seite 7
05-B1	8 mm	RA 10-0S	RB 10-0S						10	10
06-B1	3/8"x7/32"	RA 10-1S	RB 10-1S						10	10
06-B1	3/8"x7/32"			NA 20-1S	IA 20-1S	NB 20-1S	IB 20-1S	KB 20-1S	20	20
06-B1	3/8"x7/32"			NA 30-1S	IA 30-1S	NB 30-1S	IB 30-1S	KB 30-1S	30	30
08-B1	1/2"x5/16"	RA 20-2S	RB 20-2S						20	20
08-B1	1/2"x5/16"	RA 30-2S	RB 30-2S	NA 30-2S	IA 30-2S	NB 30-2S	IB 30-2S	KB 30-2S	30	30
10-B1	5/8"x3/8"	RA 30-3S	RB 30-3S	NA 30-3S	IA 30-3S	NB 30-3S	IB 30-3S		30	30
10-B1	5/8"x3/8"			NA 40-3S	IA 40-3S	NB 40-3S	IB 40-3S	KB 40-3S	40	40
12-B1	3/4"x7/16"	RA 30-4S	RB 30-4S	NA 30-4S	IA 30-4S	NB 30-4S	IB 30-4S		30	30
12-B1	3/4"x7/16"	RA 40-4S	RB 40-4S	NA 40-4S	IA 40-4S	NB 40-4S	IB 40-4S	KB 40-4S	40	40
12-B1	3/4"x7/16"			NA 50-4S	IA 50-4S	NB 50-4S	IB 50-4S	KB 50-4S	50	50
16-B1	1"x17,02"mm	RA 40-5S	RB 40-5S	NA 40-5S	IA 40-5S	NB 40-5S	IB 40-5S		40	40
16-B1	1"x17,02"mm			NA 50-5S	IA 50-5S	NB 50-5S	IB 50-5S	KB 50-5S	50	50
20-B1	1 1/4"x3/4"	RA 50-6S	RB 50-6S						50	50
20-B1	1 1/4"x3/4"			NA 60-6S	IA 60-6S	NB 60-6S	IB 60-6S	KB 60-6S	60	60
24-B1	1 1/2"x1"	RA 50-7S	RB 50-7S						50	50
24-B1	1 1/2"x1"			NA 60-7S	IA 60-7S	NB 60-7S	IB 60-7S	KB 60-7S	60	60
05-B2	8 mm	RA 10-0D	RB 10-0D						10	10
06-B2	3/8"x7/32"	RA 10-1D	RB 10-1D						10	10
06-B2	3/8"x7/32"			NA 20-1D	IA 20-1D	NB 20-1D	IB 20-1D	KB 20-1D	20	20
06-B2	3/8"x7/32"			NA 30-1D	IA 30-1D	NB 30-1D	IB 30-1D	KB 30-1D	30	30
08-B2	1/2"x5/16"	RA 20-2D	RB 20-2D						20	20
08-B2	1/2"x5/16"	RA 30-2D	RB 30-2D	NA 30-2D	IA 30-2D	NB 30-2D	IB 30-2D	KB 30-2D	30	30
10-B2	5/8"x3/8"	RA 30-3D	RB 30-3D	NA 30-3D	IA 30-3D	NB 30-3D	IB 30-3D		30	30
10-B2	5/8"x3/8"			NA 40-3D	IA 40-3D	NB 40-3D	IB 40-3D	KB 40-3D	40	40
12-B2	3/4"x7/16"	RA 30-4D	RB 30-4D						30	30
12-B2	3/4"x7/16"	RA 40-4D	RB 40-4D	NA 40-4D	IA 40-4D	NB 40-4D	IB 40-4D	KB 40-4D	40	40
12-B2	3/4"x7/16"			NA 50-4D	IA 50-4D	NB 50-4D	IB 50-4D	KB 50-4D	50	50
16-B2	1"x17,02"mm	RA 40-5D	RB 40-5D	NA 40-5D	IA 40-5D	NB 40-5D	IB 40-5D		40	40
16-B2	1"x17,02"mm	RA 50-5D	RB 50-5D	NA 50-5D	IA 50-5D	NA 50-5D	IB 50-5D	KB 50-5D	50	50
20-B2	1 1/4"x3/4"		RB 50-6D						50	50
20-B2	1 1/4"x3/4"			NA 60-6D	IA 60-6D	NB 60-6D	IB 60-6D	KB 60-6D	60	60
24-B2	1 1/2"x1"		RB 50-7D						50	50
24-B2	1 1/2"x1"			NA 60-7D	IA 60-7D	NB 60-7D	IB 60-7D	KB 60-7D	60	60
06-B3	3/8"x7/32"	RA 20-1T	RB 20-2T						20	20
06-B3	3/8"x7/32"			NA 30-1T	IA 30-1T	NB 30-1T	IB 30-1T	KB 30-1T	30	30
08-B3	1/2"x5/16"	RA 30-2T	RB 30-2T						30	30
08-B3	1/2"x5/16"			NA 40-2T	IA 40-2T	NB 40-2T	IB 40-2T	KB 40-2T	40	40
10-B3	5/8"x3/8"	RA 40-3T	RB 40-3T	NA 40-3T	IA 40-3T	NB 40-3T	IB 40-3T	KB 40-3T	40	40
10-B3	5/8"x3/8"			NA 50-3T	IA 50-3T	NB 50-3T	IB 50-3T	KB 50-3T	50	50
12-B3	3/4"x7/16"	RA 40-4T	RB 40-4T	NA 40-4T	IA 40-4T	NB 40-4T	IB 40-4T		40	40
12-B3	3/4"x7/16"			NA 50-4T	IA 50-4T	NB 50-4T	IB 50-4T	KB 50-4T	50	50
16-B3	1"x17,02"mm		RB 40-5T						40	40
16-B3	1"x17,02"mm		RB 50-5T	NA 50-5T	IA 50-5T	NB 50-5T	IB 50-5T		50	50
16-B3	1"x17,02"mm			NA 60-5T	IA 60-5T	NA 60-5T	IB 60-5T	KB 60-5T	60	60
20-B3	1 1/4"x3/4"		RB 50-6T						50	50
20-B3	1 1/4"x3/4"			NA 60-6T	IA 60-6T	NB 60-6T	IB 60-6T	KB 60-6T	60	60
24-B3	1 1/2"x1"		RB 50-7T						50	50
24-B3	1 1/2"x1"			NA 60-7T	IA 60-7T	NB 60-7T	IB 60-7T	KB 60-7T	60	60

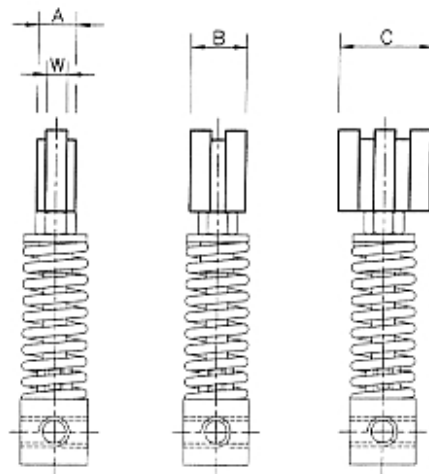
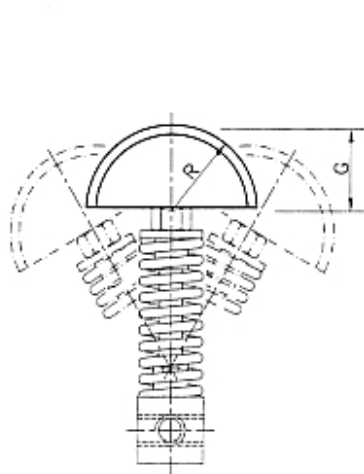
**Accessori / Accessories / Zubehör**  
**Supporto - Tipo: B / Support - Type: B / Bride - Typ: B**



**Esempio di montaggio**  
**Example of installation**  
**Montagebeispiele**

Tipo Type Typ	Cod. N°	A	B	φ C	M	Peso Weight Gewicht in Kg
B 10/20/30	AR 070560	45	25	8,5	M 12	0,14
B 40	AR 070566	57	35	11	M 16	0,38
B 50	AR 070568	80	50	13	M 20	1,05
B 60	AR 070570	105	70	13	M 24	2,90

**KIT per tendicatena / KIT for chain tighteners / KIT für Kettenspanner**  
**Pattino in polietilene - Tipo: V / Polyethylene sliding block - Type: V / Gleitschiene aus Polyäthylen - Typ: V**



**Semplice "S"**  
**Simplex "S"**  
**Einfach "S"**

**Doppio "D"**  
**Duplex "D"**  
**Zweifach "D"**

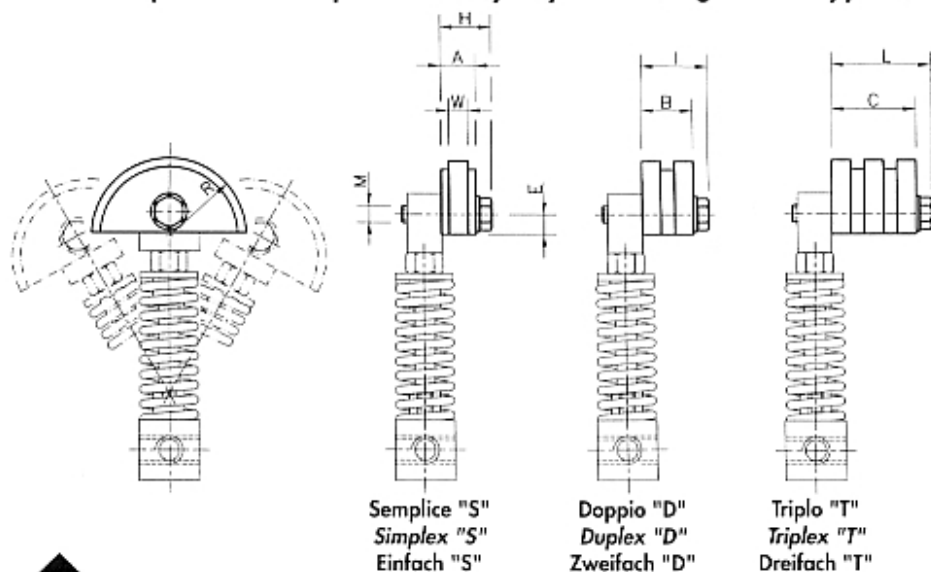
**Triplo "T"**  
**Triplex "T"**  
**Dreifach "T"**

Pattino in polietilene ad alta densità molecolare. Velocità di lavoro  $\approx 20\text{m/min}$ . Temperatura di lavoro del pattino  $\approx 70^\circ\text{C}$ . Pattino V a profilo semicircolare indicato per piccoli interassi o per montaggi vicini al pignone.

*Polyethylene sliding block, high molecular density. Operating speed  $\approx 20\text{m/min}$ . Sliding block operating temperature  $\approx 70^\circ\text{C}$ . Semi-circular sliding block (V) suitable for reduced interaxis or for installation close to the pinion.*

Gleitschiene aus Polyäthylen mit hoher Molekulardichte. Arbeitsgeschwindigkeit  $\approx 20\text{m/min}$ . Gleitschiene arbeitstemperatur  $\approx 70^\circ\text{C}$ . Halbrunder V-Gleitschiene für Kleine Achsenabstände oder für Montagen in der Nähe eines Ritzels.

Tipo Type Typ	S Cod. N°	D Cod. N°	T Cod. N°	Catena Chain Kette	TAGLIA SIZE GRÖßE	A	B	C	G	R	W	Peso - Weight - Gewicht in Kg		
												S.	D.	T.
V 10-0	TB 001060	TB 001070		8 mm	10	16	16	33	35	2,5	0,03	0,03		
V 10-1	TB 001061	TB 001071		3/8"x7/32"	10	16	18	33	35	5	0,03	0,03		
V 20-1			TB 001080	3/8"x7/32"	20		25	33	35	5			0,04	
V 20-2	TB 001062	TB 001072		1/2"x5/16"	20	16	20,5	33	35	7	0,03	0,03		
V 30-2	TB 001062	TB 001072	TB 001081	1/2"x5/16"	30	16	20,5	34	33	35	7	0,03	0,04	0,06
V 30-3	TB 001063	TB 001073		5/8"x3/8"	30	17	25	43	45	9	0,04	0,08		
V 40-3			AR 070628	5/8"x3/8"	40			42	43	45	9			0,12
V 30-4	TB 001064	TB 001074		3/4"x7/16"	30	17	30	43	45	11	0,05	0,09		
V 40-4		AR 070620	AR 070630	3/4"x7/16"	40		30	49	43	45	11		0,09	0,14
V 40-5	AR 070616	AR 070622	AR 070632	1"x17,02mm	40	18	47	79,5	53	55	16	0,08	0,20	0,32

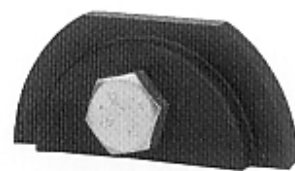
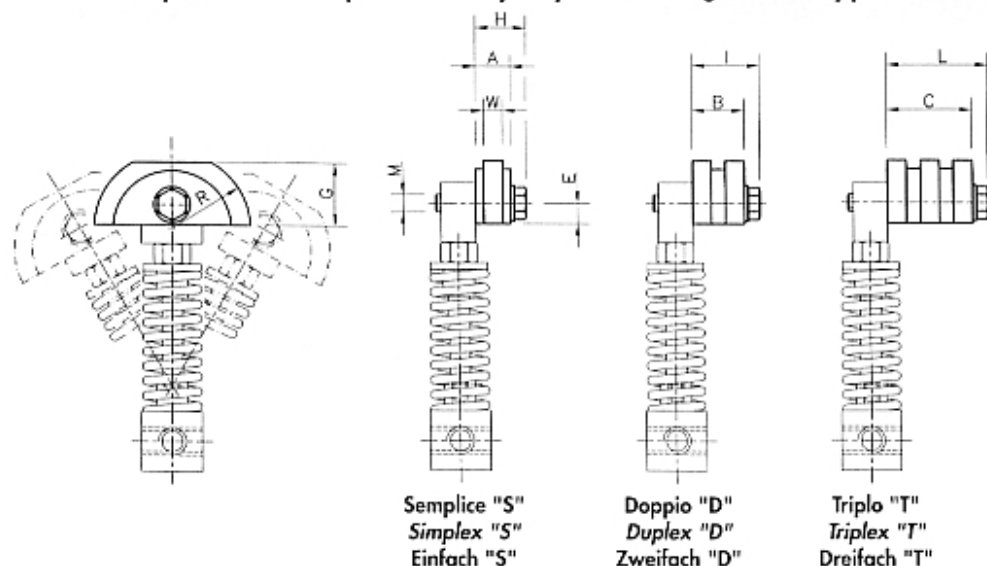
**KIT per tendicatena / KIT for chain tighteners / KIT für Kettenspanner**
**Pattino in polietilene - Tipo: VB / Polyethylene sliding block - Type: VB / Gleitschiene aus Polyäthylen - Typ: VB**


Pattino in polietilene ad alta densità molecolare. Velocità di lavoro  $\leq 20\text{m/min}$ . Temperatura di lavoro del pattino  $\leq 70^\circ\text{C}$ . Pattino V a profilo semicircolare indicato per piccoli interassi o per montaggi vicini al pignone.

*Polyethylene sliding block, high molecular density. Operating speed  $\leq 20\text{m/min}$ . Sliding block operating temperature  $\leq 70^\circ\text{C}$ . Semi-circular sliding block (V) suitable for reduced interaxis or for installation close to the pinion.*

Gleitschiene aus Polyäthylen mit hoher Molekulardichte. Arbeitsgeschwindigkeit  $\leq 2\text{m/Min}$ . Gleitschiene arbeitstemperatur  $\leq 70^\circ\text{C}$ . Halbrunder V-Gleit-schiene für Kleine Achsenabstände oder für Montagen in der Nähe eines Ritzels.

Tipo Type Typ	S Cod. N°	D Cod. N°	T Cod. N°	Catena Chain Kette	Tipo Type Typ	S Cod. N°	D Cod. N°	T Cod. N°	TAGLIA SIZE GRÖßE	A	B	C	E	G	H	I	L	M	R	W	Peso - Weight Gewicht in Kg		
																					S.	D.	T.
VB 10-0	AR 070640	AR 070665		8 mm	LB 10-0	AR 070715	AR 070741		10	10	12		10	30	19	21		M8	35	2,5	0,07	0,08	
VB 10-1	AR 070641	AR 070667		3/8"x7/32"	LB 10-1	AR 070717	AR 070743		10	10	18		10	30	19	27		M8	35	5	0,07	0,08	
VB 20-1			AR 070692	3/8"x7/32"	LB 20-1			AR 070768	20			25	10	30		39		M10	35	5		0,11	
VB 20-2	AR 070643	AR 070669		1/2"x5/16"	LB 20-2	AR 070719	AR 070745		20	14	20,5		10	30	23	29,5		M10	35	7	0,08	0,09	
VB 30-2	AR 070643	AR 070669	AR 070694	1/2"x5/16"	LB 30-2	AR 070719	AR 070745	AR 070770	30	14	20,5	34	10	30	23	29,5	43	M10	35	7	0,08	0,09	0,12
VB 30-3	AR 070646	AR 070672		5/8"x3/8"	LB 30-3	AR 070722	AR 070748		30	16,5	25		12	37	25,5	34		M10	45	9	0,10	0,11	
VB 40-3			AR 070696	5/8"x3/8"	LB 40-3			AR 070772	40			42	12	37		52,5		M12	45	9		0,22	
VB 30-4	AR 070648	AR 070674		3/4"x7/16"	LB 30-4	AR 070724	AR 070750		30	17,5	30		12	37	26,5	39		M10	45	11	0,10	0,12	
VB 40-4	AR 070649	AR 070675	AR 070698	3/4"x7/16"	LB 40-4	AR 070725	AR 070751	AR 070774	40	17,5	30	49	12	37	28	40,5	59,5	M12	45	11	0,13	0,15	0,23
VB 40-5	AR 070651	AR 070677	AR 070700	1"x17,02mm	LB 40-5	AR 070727	AR 070753	AR 070776	40	18	47	79,5	20	46	28,5	57,5	90	M12	55	16	0,18	0,26	0,38
VB 50-5		AR 070678	AR 070701	1"x17,02mm	LB 50-5		AR 070754	AR 070777	50		47	79,5	20	46		60	92,5	M16	55	16		0,47	0,68
VB 50-6	AR 070653	AR 070680	AR 070703	1 1/4"x3/4"	LB 50-6	AR 070729	AR 070756	AR 070779	50	20	54	91	20	46	33	67	104	M16	55	18	0,32	0,50	0,60
VB 50-7	AR 070655	AR 070682	AR 070705	1 1/2"x1"	LB 50-7	AR 070731	AR 070758	AR 070781	50	24	72	120	20	46	37	85	133	M16	55	24	0,33	0,54	0,65

**KIT per tendicatena / KIT for chain tighteners / KIT für Kettenspanner**
**Pattino in polietilene - Tipo: LB / Polyethylene sliding block - Type: LB / Gleitschiene aus Polyäthylen - Typ: LB**


Pattino in polietilene ad alta densità molecolare. Velocità di lavoro  $\leq 20\text{m/min}$ . Temperatura di lavoro del pattino  $\leq 70^\circ\text{C}$ . Pattino L a profilo semicircolare ribassato, indicato per grandi interassi.

*Polyethylene sliding block high molecular density. Operating speed  $\leq 20\text{m/min}$ . Sliding block operating temperature  $\leq 70^\circ\text{C}$ . Type L sliding block with semi-circular lowered profile, suitable for large interaxis.*

Gleitschiene aus Polyäthylen mit hoher Molekulardichte. Arbeitsgeschwindigkeit  $\leq 20\text{m/Min}$ . Gleit-schiene arbeitstemperatur  $\leq 70^\circ\text{C}$ . Halbrunder L-Gleit-schiene für große Achsenabstände.

**KIT per tendicatena / KIT for chain tighteners / KIT für Kettenspanner**  
**Rotella in polietilene - Tipo: RA / Polyethylene wheelset - Type: RA**  
**Rädchensatz aus Polyäthylen - Typ: RA**



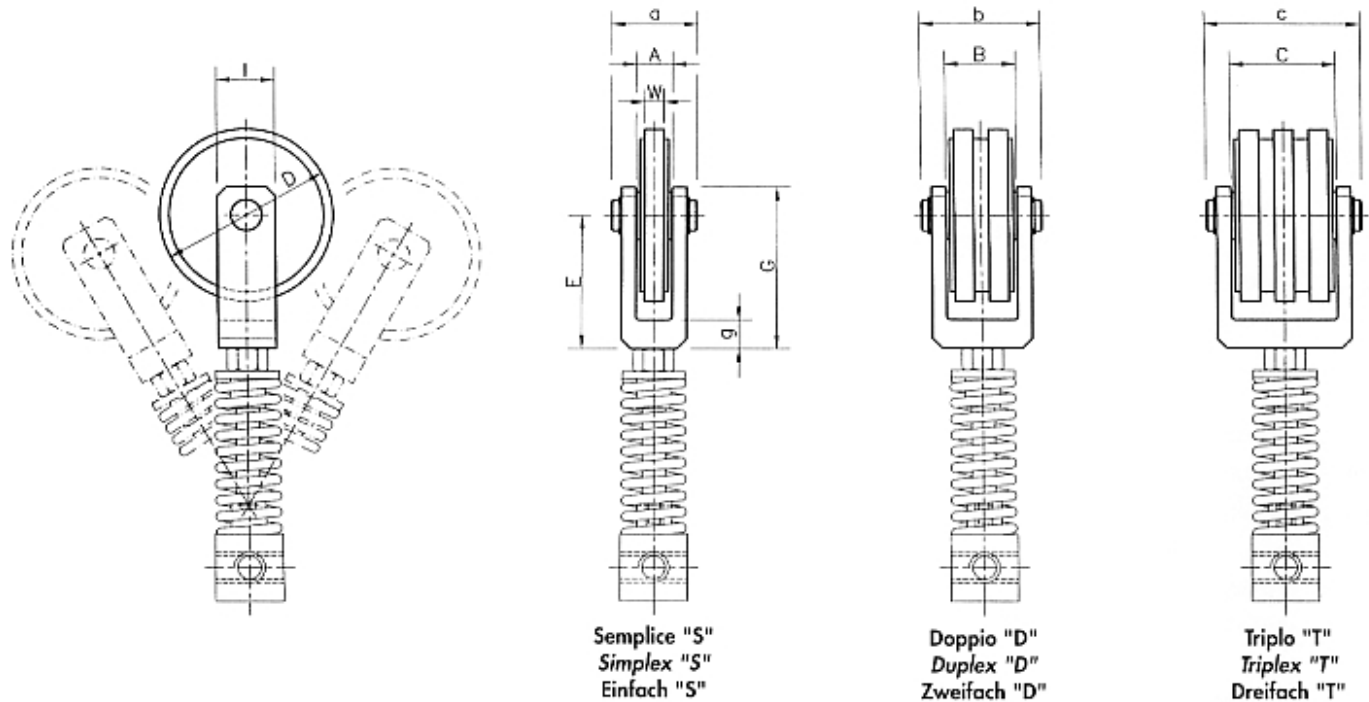
Testa composta da una forcella con rotella fissa sul perno. La rotella è in polietilene ad alta densità molecolare.

Velocità di lavoro  $\leq 30\text{m/min}$ .

Temperatura di lavoro della testa  $\leq 70^\circ\text{C}$ .

The head consists of a fork with a fixed wheel on the pin. Polyethylene wheel, high molecular density. Operating speed  $\leq 30\text{m/min}$ . Operating temperature  $\leq 70^\circ\text{C}$ .

Der Kopf besteht aus einer Gabel mit Losrädchen auf dem Zapfen. Das Rädchen besteht aus Polyäthylen mit hoher Molekulardichte, Arbeitsgeschwindigkeit  $\leq 30\text{m/Min}$ . Kopf-Arbeitstemperatur  $\leq 70^\circ\text{C}$ .



Semplice "S"  
Simplex "S"  
Einfach "S"

Doppio "D"  
Duplex "D"  
Zweifach "D"

Triplo "T"  
Triplex "T"  
Dreifach "T"

Tipo Type Typ	S Cod. N°	D Cod. N°	T Cod. N°	Catena Chain Kette	TAGLIA SIZE GRÖßE	A	a	B	b	C	c	D	E	G	g	I	W	Peso - Weight Gewicht in Kg		
																		S.	D.	T.
RA 10-0	AR 071326	AR 071351		8 mm	10	19	40	19	40			70	60	75	15	30	2,5	0,19	0,20	
RA 10-1	AR 071328	AR 071353		3/8"x7/32"	10	19	40	19	40			70	60	75	15	30	5	0,19	0,20	
RA 20-1			AR 071378	3/8"x7/32"	20					37	60	70	60	75	15	30	5			0,24
RA 20-2	AR 071330	AR 071355		1/2"x5/16"	20	19	40	37	60			70	60	75	15	30	7	0,20	0,29	
RA 30-2	AR 071330	AR 071355	AR 071380	1/2"x5/16"	30	19	40	37	60	37	60	70	60	75	15	30	7	0,20	0,29	0,30
RA 30-3	AR 071333	AR 071358		5/8"x3/8"	30	19	45	37	65			90	70	85	15	30	9	0,27	0,40	
RA 40-3			AR 071382	5/8"x3/8"	40					51	78	90	70	85	15	30	9			1,00
RA 30-4	AR 071335	AR 071360		3/4"x7/16"	30	19	45	37	65			90	70	85	15	30	11	0,28	0,41	
RA 40-4	AR 071336	AR 071361	AR 071384	3/4"x7/16"	40	19	45	37	65	51	78	90	70	85	15	30	11	0,28	0,41	1,08
RA 40-5	AR 071338	AR 071363		1"x17,02mm	40	19	45	51	78			110	77,5	95	17,5	40	16	0,40	1,13	
RA 50-5		AR 071364		1"x17,02mm	50			51	78			110	77,5	95	17,5	40	16		1,13	
RA 50-6	AR 071340			1 1/4"x3/4"	50	19	45					110	77,5	95	17,5	40	18	0,42		
RA 50-7	AR 071342			1 1/2"x1"	50	51	78					110	77,5	95	17,5	40	24	1,10		

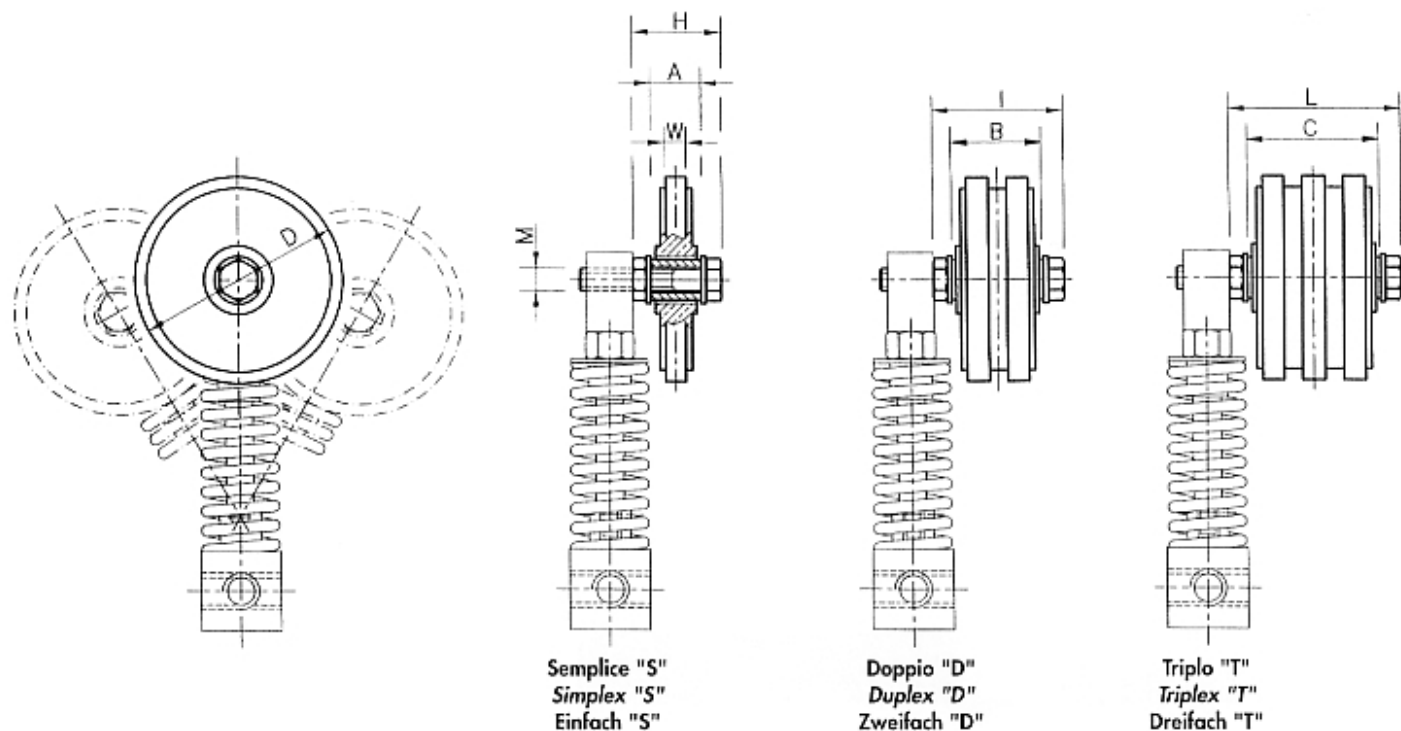
**KIT per tendicatena / KIT for chain tighteners / KIT für Kettenspanner**  
**Rotella in polietilene - Tipo: RB / Polyethylene wheelset - Type: RB**  
**Rädchensatz aus Polyäthylen - Typ RB**



Il Kit è composto da una rotella fissa sul perno.  
 La rotella è in polietilene ad alta densità molecolare. Velocità di lavoro  $\leq 30\text{m/min}$ .  
 Temperatura di lavoro della rotella  $\leq 70^\circ\text{C}$ .

Kit is composed by an idle wheel on the pin.  
 Polyethylene wheel, high molecular density.  
 Operating speed  $\leq 30\text{m/min}$ .  
 Wheel operating temperature  $\leq 70^\circ\text{C}$ .

KIT besteht aus ein Losrädchen auf dem Zapfen.  
 Das Rädchen besteht aus Polyäthylen mit hoher Molekularichte. Arbeitsgeschwindigkeit  $\leq 30\text{m/Min}$ . Rädchenarbeitstemperatur  $\leq 70^\circ\text{C}$ .

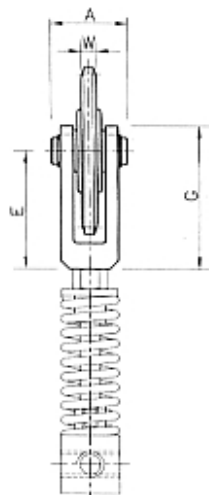
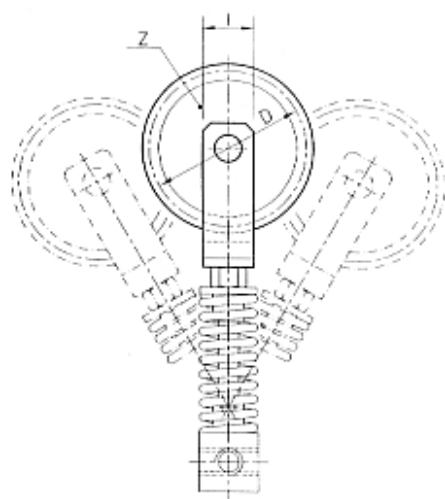


Tipo Type Typ	S Cod. N°	D Cod. N°	T Cod. N°	Catena Chain Kette	TAGLIA SIZE GRÖßE	A	B	C	φ D	H	I	L	M	W	Peso - Weight - Gewicht in Kg		
															S.	D.	T.
RB 10-0	AR 071401	AR 071427		8 mm	10	19	19		70	36	36		M10	2,5	0,13	0,14	
RB 10-1	AR 071403	AR 071429		3/8"x7/32"	10	19	19		70	36	36		M10	5	0,13	0,14	
RB 20-1			AR 071454	3/8"x7/32"	20			37	70			54	M10	5			0,20
RB 20-2	AR 071405	AR 071431		1/2"x5/16"	20	19	37		70	36	54		M10	7	0,14	0,19	
RB 30-2	AR 071405	AR 071431	AR 071456	1/2"x5/16"	30	19	37	37	70	36	54	54	M10	7	0,14	0,19	0,22
RB 30-3	AR 071408	AR 071434		5/8"x3/8"	30	19	37		90	36	54		M10	9	0,18	0,27	
RB 40-3			AR 071458	5/8"x3/8"	40			50	90			70	M12	9			0,41
RB 30-4	AR 071410	AR 071436		3/4"x7/16"	30	19	37		90	36	54		M10	11	0,18	0,28	
RB 40-4	AR 071411	AR 071437	AR 071460	3/4"x7/16"	40	19	37	50	90	39	57	70	M12	11	0,21	0,33	0,43
RB 40-5	AR 071413	AR 071439	AR 071462	1"x17,02mm	40	19	50	83	110	39	70	103	M12	16	0,28	0,54	0,72
RB 50-5		AR 071440	AR 071463	1"x17,02mm	50		50	83	110		74	107	M16	16		0,60	0,92
RB 50-6	AR 071415	AR 071442	AR 071465	1 1/4"x3/4"	50	19	58	95	110	43	82	119	M16	18	0,42	0,67	0,94
RB 50-7	AR 071417	AR 071444	AR 071467	1 1/2"x1"	50	27	76	125	110	51	100	149	M16	24	0,43	0,69	0,99

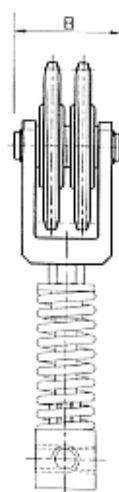
**KIT per tendicatena / KIT for chain tighteners / KIT für Kettenspanner**

**Pignone tendicatena (con cuscinetto nazionale) - Tipo: NA**  
**Sprocket wheelset (with national bearing) - Type: NA**  
**Kettenradsatz (mit nationalem Kugellager) - Typ: NA**

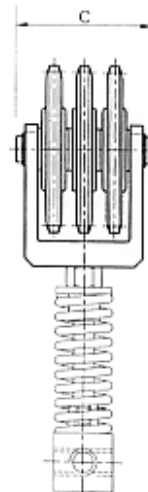
**Pignone tendicatena (con cuscinetto INA) - Tipo: IA**  
**Sprocket wheelset (with INA bearing) - Type: IA**  
**Kettenradsatz (mit INA Kugellager) - Typ: IA**



**Semplice "S"**  
**Simplex "S"**  
**Einfach "S"**



**Doppio "D"**  
**Duplex "D"**  
**Zweifach "D"**

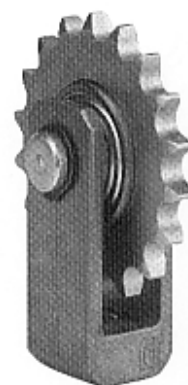


**Triplo "T"**  
**Triplex "T"**  
**Dreifach "T"**

Testa composta da una forcella con pignone folle. Il pignone è costituito da una corona in acciaio, montata su cuscinetti con base maggiorata. - I gruppi possono essere forniti con cuscinetto nazionale oppure INA. - Velocità di lavoro  $\leq 60$  m/min. - Temperatura di lavoro della testa  $\leq 120$  °C.

The head is formed by a fork with an idle pinion. The pinion consists of a steel crown, installed on enlarged bearings. Units are supplied with national or INA bearings. - Operating speed  $\leq 60$  m/min. - Head operating temperature  $\leq 120$  °C.

Der Kopf besteht aus einer Gabel mit Leerlauf-Zahnscheibe. Das Ritzel mit Stahlkrone wird auf Lager mit erweiterter Basis montiert. Die Einheiten können mit nationalen (neutralen) oder mit Lagern der Marke INA geliefert werden. - Arbeitsgeschwindigkeit  $\leq 60$  m/Min. - Kopf-Arbeits temperatur  $\leq 120$  °C.



NA: Pignone tendicatena (con cuscinetto nazionale)  
 NA: Sprocket wheelset (with national bearing)  
 NA: Kettenradsatz (mit nationalem Kugellager)

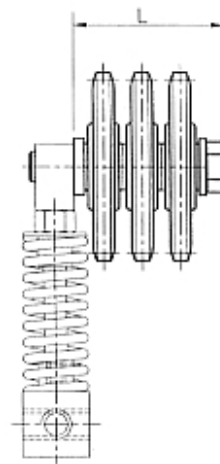
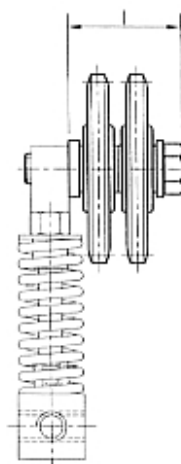
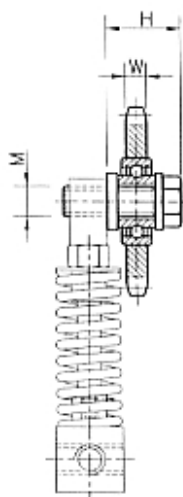
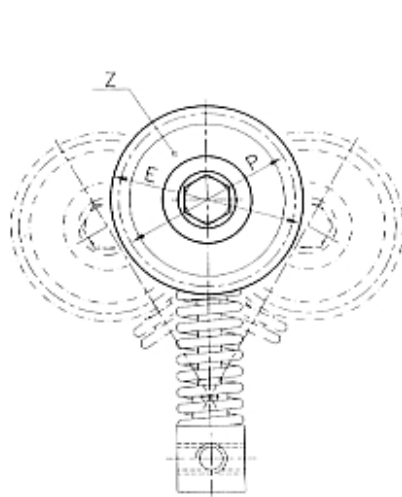
IA: Pignone tendicatena (con cuscinetto INA)  
 IA: Sprocket wheelset (with INA bearing)  
 IA: Kettenradsatz (mit INA Kugellager)

Tipo Type Typ	S Cod. N°	D Cod. N°	T Cod. N°	Catena Chain Kette	Tipo Type Typ	S Cod. N°	D Cod. N°	T Cod. N°	TAGLIA SIZE GRÖÖBE	A	B	C	φ D	E	G	I	Z	W	Peso - Weight Gewicht in Kg		
																			S.	D.	T.
NA 20-1	AR 070943	AR 070970		3/8"x7/32"	IA 20-1	AR 071021	AR 071048		20	40	60		63,90	60	75	30	21	5,3	0,29	0,52	
NA 30-1	AR 070943	AR 070970	AR 070996	3/8"x7/32"	IA 30-1	AR 071021	AR 071048	AR 071074	30	40	60	60	63,90	60	75	30	21	5,3	0,29	0,52	0,78
NA 30-2	AR 070946	AR 070973		1/2"x5/16"	IA 30-2	AR 071024	AR 071051		30	40	60		73,14	60	75	30	18	7,2	0,36	0,65	
NA 40-2			AR 070998	1/2"x5/16"	IA 40-2			AR 071076	40		60		73,14	60	75	30	18	7,2			1,25
NA 30-3	AR 070948	AR 070975		5/8"x3/8"	IA 30-3	AR 071026	AR 071053		30	45	65		86,39	70	85	30	17	9,1	0,51	0,96	
NA 40-3	AR 070949	AR 070976	AR 071000	5/8"x3/8"	IA 40-3	AR 071027	AR 071054	AR 071078	40	45	65	78	86,39	70	85	30	17	9,1	0,51	0,96	
NA 50-3			AR 071001	5/8"x3/8"	IA 50-3			AR 071079	50		78		86,39	70	85	30	17	9,1			1,97
NA 30-4	AR 070951			3/4"x7/16"	IA 30-4	AR 071029			30	45			91,63	70	85	30	15	11,1	0,57		
NA 40-4	AR 070952	AR 070978	AR 071003	3/4"x7/16"	IA 40-4	AR 071030	AR 071056	AR 071081	40	45	65	78	91,63	70	85	30	15	11,1	0,57	1,14	3,10
NA 50-4	AR 070953	AR 070979	AR 071004	3/4"x7/16"	IA 50-4	AR 071037	AR 071057	AR 071082	50	45	65	78	91,63	70	85	30	15	11,1	0,57	1,14	3,10
NA 40-5	AR 070955	AR 070981		1"x17,02mm	IA 40-5	AR 071033	AR 071059		40	45	78		98,14	77,5	95	40	12	16,2	0,97	2,10	
NA 50-5	AR 070956	AR 070982	AR 071006	1"x17,02mm	IA 50-5	AR 071034	AR 071060	AR 071084	50	45	78	115	98,14	77,5	95	40	12	16,2	0,97	2,10	4,86
NA 60-5			AR 071007	1"x17,02mm	IA 60-5			AR 071085	60		115		98,14	77,5	95	40	12	16,2			4,86
NA 60-6	AR 070958	AR 070984	AR 071009	1 1/4"x3/4"	IA 60-6	AR 071036	AR 071062	AR 071087	60	60	115	130	132,65	105	125	50	13	18,5	2,80	5,10	6,88
NA 60-7	AR 070960	AR 070986	AR 071011	1 1/2"x1"	IA 60-7	AR 071038	AR 071064	AR 071089	60	60	115	180	135,21	105	125	50	11	24,1	3,20	5,93	8,97

**KIT per tendicatena / KIT for chain tighteners / KIT für Kettenspanner**

Pignone tendicatena (con cuscinetto nazionale) - Tipo: NB  
 Sprocket wheelset (with national bearing) - Type: NB  
 Kettenradsatz (mit nationalem Kugellager) - Typ: NB

Pignone tendicatena (con cuscinetto INA) - Tipo: IB  
 Sprocket wheelset (with INA bearing) - Type: IB  
 Kettenradsatz (mit INA Kugellager) - Typ: IB



Semplice "S"  
 Simplex "S"  
 Einfach "S"

Doppio "D"  
 Duplex "D"  
 Zweifach "D"

Triplo "T"  
 Triplex "T"  
 Dreifach "T"

Il pignone è costituito da una corona in acciaio, montata su cuscinetti con base maggiorata. I gruppi possono essere forniti con cuscinetto nazionale oppure INA. Velocità di lavoro  $\leq 60$  m/min. Temperatura di lavoro  $\leq 100^\circ\text{C}$ .

The pinion consist of a steel crown, installed on enlarged bearings. Units are supplied with national or INA bearings. Operating speed  $\leq 60$  m/min. Operating temperature  $\leq 100^\circ\text{C}$ .

Das Ritzel mit Stahlkrone wird auf Lager mit erweiterter Basis montiert. Die Einheiten können mit nationalen (neutralen) oder mit Lagern der Marke INA geliefert werden. Arbeitsgeschwindigkeit  $\leq 60$  m/Min. Arbeitstemperatur  $\leq 100^\circ\text{C}$ .



NB: Pignone tendicatena (con cuscinetto nazionale)  
 NB: Sprocket wheelset (with national bearing)  
 NB: Kettenradsatz (mit nationalem Kugellager)

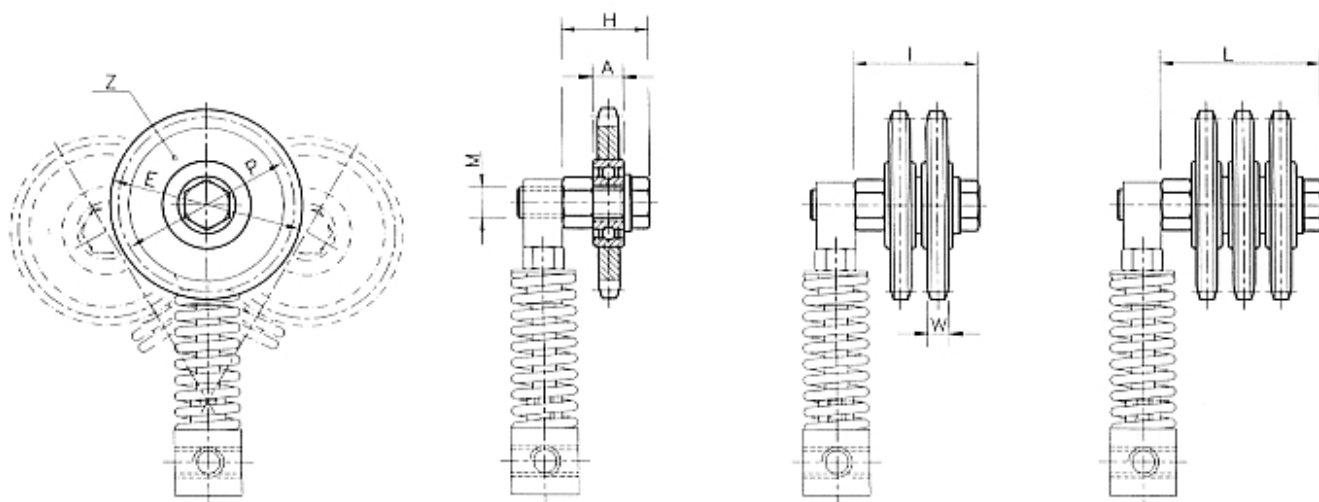
IB: Pignone tendicatena (con cuscinetto INA)  
 IB: Sprocket wheelset (with INA bearing)  
 IB: Kettenradsatz (mit INA Kugellager)

Tipo Type Typ	S Cod. N°	D Cod. N°	T Cod. N°	Catena Chain Kette	Tipo Type Typ	S Cod. N°	D Cod. N°	T Cod. N°	TAGLIA SIZE GRÖßE	φ E	H	I	L	M	φ P	Z	W	Peso - Weight Gewicht in Kg		
																		S.	D.	T.
NB 20-1	AR 071099	AR 071126		3/8"x7/32"	IB 20-1	AR 071177	AR 071204		20	68,0	34	50		M 16	63,90	21	5,3	0,25	0,40	
NB 30-1	AR 071099	AR 071126	AR 071152	3/8"x7/32"	IB 30-1	AR 071177	AR 071204	AR 071230	30	68,0	34	50	68	M 16	63,90	21	5,3	0,25	0,40	0,55
NB 30-2	AR 071102	AR 071129		1/2"x5/16"	IB 30-2	AR 071180	AR 071207		30	77,8	34	50		M 16	73,14	18	7,2	0,35	0,60	
NB 40-2			AR 071154	1/2"x5/16"	IB 40-2			AR 071232	40	77,8			68	M 16	73,14	18	7,2			0,84
NB 30-3	AR 071104	AR 071131		5/8"x3/8"	IB 30-3	AR 071182	AR 071209		30	93,0	37	56		M 16	86,39	17	9,1	0,50	0,88	
NB 40-3	AR 071105	AR 071132	AR 071156	5/8"x3/8"	IB 40-3	AR 071183	AR 071210	AR 071234	40	93,0	39	58	76	M 16	86,39	17	9,1	0,51	0,89	1,20
NB 50-3			AR 071157	5/8"x3/8"	IB 50-3			AR 071235	50	93,0			79	M 16	86,39	17	9,1			1,30
NB 30-4	AR 071107			3/4"x7/16"	IB 30-4	AR 071185			30	99,8	37			M 16	91,63	15	11,1	0,64		
NB 40-4	AR 071108	AR 071134	AR 071159	3/4"x7/16"	IB 40-4	AR 071186	AR 071212	AR 071237	40	99,8	39	58	76	M 16	91,63	15	11,1	0,65	1,15	1,65
NB 50-4	AR 071109	AR 071135	AR 071160	3/4"x7/16"	IB 50-4	AR 071187	AR 071213	AR 071238	50	99,8	42	61	79	M 16	91,63	15	11,1	0,66	1,17	1,70
NB 40-5	AR 071111	AR 071137		1"x17,02mm	IB 40-5	AR 071189	AR 071215		40	109,0	44	76		M 16	98,14	12	16,2	0,92	1,70	
NB 50-5	AR 071112	AR 071138	AR 071162	1"x17,02mm	IB 50-5	AR 071190	AR 071216	AR 071240	50	109,0	50	82	113	M 20	98,14	12	16,2	0,98	1,76	2,56
NB 60-5			AR 071163	1"x17,02mm	IB 60-5			AR 071241	60	109,0			120	M 20	98,14	12	16,2			2,58
NB 60-6	AR 071114	AR 071140	AR 071165	1 1/4"x3/4"	IB 60-6	AR 071192	AR 071218	AR 071243	60	147,8	58	93	128	M 20	132,65	13	18,5	2,22	3,50	5,10
NB 60-7	AR 071116	AR 071142	AR 071167	1 1/2"x1"	IB 60-7	AR 071194	AR 071220	AR 071245	60	150,0	60	109	157	M 20	135,21	11	24,1	2,25	4,15	6,00



**KIT per tendicatena / KIT for chain tighteners / KIT für Kettenspanner**

Pignone tendicatena (con cuscinetto) - Tipo: KB  
 Sprocket wheelset (with ballbearing) - Type: KB  
 Kettenradsatz (mit Kugellager) - Typ: KB



Semplice "S"  
 Simplex "S"  
 Einfach "S"

Doppio "D"  
 Duplex "D"  
 Zweifach "D"

Tripla "T"  
 Triplex "T"  
 Dreifach "T"

Il pignone è costituito da una corona in acciaio, montata su un cuscinetto unificato e viene fornito completo di vite e dadi.

Velocità di lavoro  $\leq 60$  m/min. Temperatura di lavoro  $\leq 100^{\circ}\text{C}$ .

The sproket is composed by a steel crown with a bearing and is supplied with screws and nuts. Operating speed  $\leq 60$  m/min. Operating temperature  $\leq 100^{\circ}\text{C}$ .

Das Radsatz besteht aus eine Stahlkrone mit einen Kugellagern und ist versorgen mit Schrauben und Mutter. Arbeitsgeschwindigkeit  $\leq 60$  m/Min. Arbeitstemperatur  $\leq 100^{\circ}\text{C}$ .

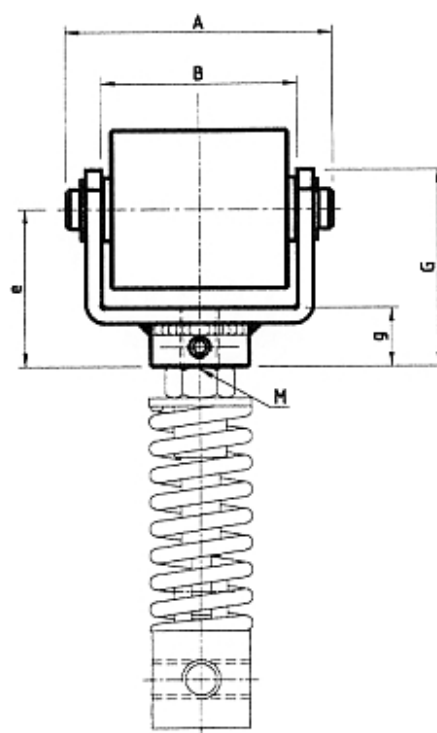
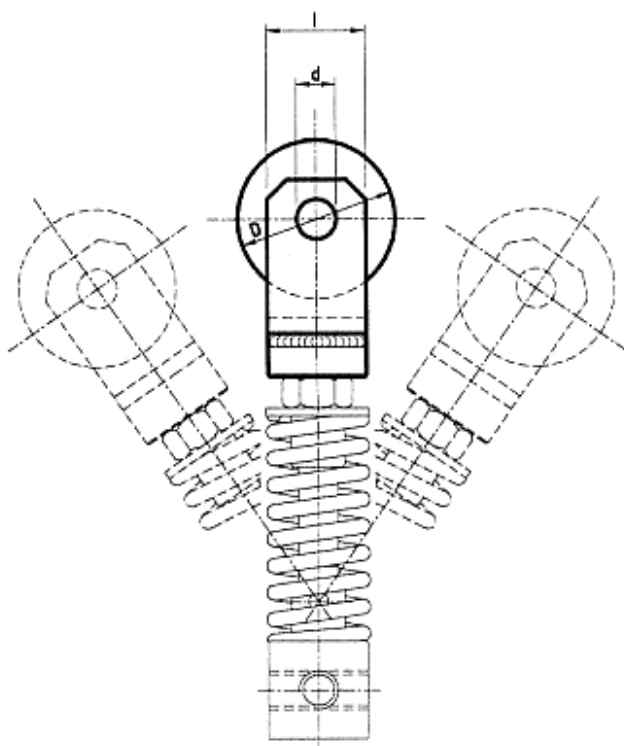
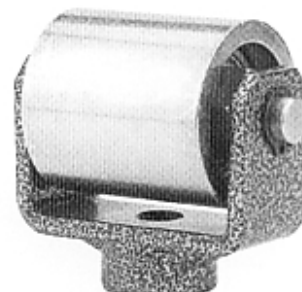


Tipo Type Typ	S Cod. N°	D Cod. N°	T Cod. N°	Catena Chain Kette	TAGLIA SIZE GRÖÖE	A	E	H	I	L	M	P	W	Z	Peso - Weight Gewicht in Kg		
															S.	D.	T.
KB 20-1	AR 071255	AR 071279		3/8"x7/32"	20	9	49,3	26	36		M 10	45,81	5,3	15	0,10	0,22	
KB 30-1	AR 071255	AR 071279	AR 071303	3/8"x7/32"	30	9	49,3	26	36	47	M 10	45,81	5,3	15	0,10	0,22	0,25
KB 30-2	AR 071258	AR 071282		1/2"x5/16"	30	9	65,5	26	40		M 10	61,09	7,2	15	0,19	0,36	
KB 40-2			AR 071305	1/2"x5/16"	40	12	65,5			58	M 12	61,09	7,2	15			0,50
KB 40-3	AR 071260	AR 071284	AR 071307	5/8"x3/8"	40	12	83,0	35	51	68	M 12	76,36	9,1	15	0,35	0,58	0,95
KB 50-3			AR 071308	5/8"x3/8"	50	15	83,0			76	M 20	76,36	9,1	15			1,18
KB 40-4	AR 071262	AR 071286		3/4"x7/16"	40	12	99,8	35	55		M 12	91,63	11,1	15	0,55	0,98	
KB 50-4	AR 071263	AR 071287	AR 071310	3/4"x7/16"	50	15	99,8	43	63	82	M 20	91,63	11,1	15	0,70	1,24	1,55
KB 50-5	AR 071265	AR 071289		1"x17,02mm	50	15	117,0	47	79		M 20	106,12	16,2	13	1,12	1,98	
KB 60-5			AR 071312	1"x17,02mm	60	15	117,0			118	M 20	106,12	16,2	13			2,86
KB 60-6	AR 071267	AR 071291	AR 071314	1 1/4"x3/4"	60	15	147,8	58	93	128	M 20	132,65	18,5	13	2,22	3,50	5,10
KB 60-7	AR 071269	AR 071293	AR 071316	1 1/2"x1"	60	15	150,0	60	109	157	M 20	135,21	24,1	11	2,25	4,15	6,00

**KIT per tendicinghia / KIT for belt-tighteners / KIT für Riemenspanner**

Rullo in poliammide - Tipo: RAP  
 Rollerset of polyamid - Type: RAP  
 Rollensatz aus Polyamid - Typ: RAP

Rullo in acciaio zincato - Tipo: RAU  
 Rollerset of galvanized steel - Type: RAU  
 Rolle aus verzinktem Stahl - Typ: RAU



Il rullo è in materiale plastico montato su cuscinetti lubrificati. Temperatura di lavoro del rullo  $\leq 70^{\circ}\text{C}$ .

The roller is in plastic installed on greased bearings. Roller operating temperature  $\leq 70^{\circ}\text{C}$ .

Die Rolle aus Plastik wird auf geschmierte Lager montiert. Rollearbeitstemperatur  $\leq 70^{\circ}\text{C}$ .

Il rullo è in acciaio zincato montato su cuscinetti lubrificati. Temperatura di lavoro del rullo  $\leq 100^{\circ}\text{C}$ .

The roller is in galvanized steel installed on greased bearings. Roller operating temperature  $\leq 100^{\circ}\text{C}$ .

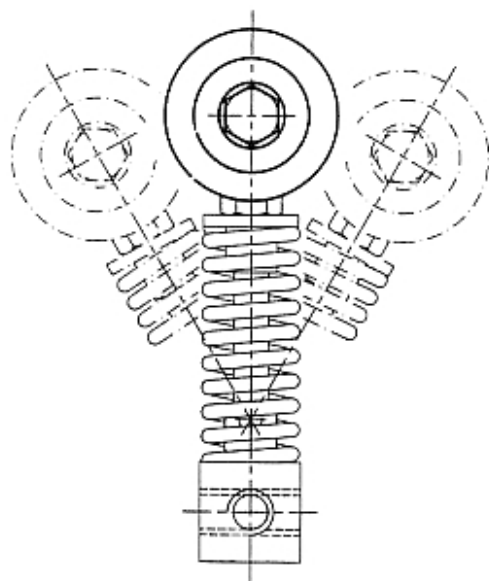
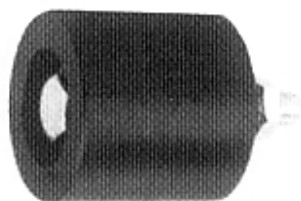
Die Rolle aus verzinktem Stahl wird auf geschmierte Lager montiert. Rollearbeitstemperatur  $\leq 100^{\circ}\text{C}$ .

Tipo Type Typ	Cod. N°	Peso - Weight Gewicht in Kg	A	B	$\phi$ d	$\phi$ D	e	G	g	I	M	TAGLIA SIZE GRÖßE	Tipo Type Typ	Cod. N°	Peso - Weight Gewicht in Kg
RAP 1	AR 070886	0,18	60	43	8	30	35	45	15	20	M10	10	RAU 1	AR 070902	0,26
RAP 2/3	AR 070888	0,38	68	50	10	40	40	50	15	25	M10	20/30	RAU 2/3	AR 070904	0,56
RAP 4	AR 070890	1,15	85	65	20	60	50	65	15	35	M14	40	RAU 4	AR 070906	1,36
RAP 5	AR 070892	2,66	121,5	95	30	80	65	85	20	45	M20	50	RAU 5	AR 070908	3,59
RAP 6	AR 070894	4,35	167	140	30	90	70	90	20	45	M24	60	RAU 6	AR 070910	5,95

## KIT per tendicinghia / KIT for belt-tighteners / KIT für Riemenspanner

Rullo in poliammide - Tipo: RP  
 ⊙ Per rullo in poliammide vite "M"  
 Roller set of polyamid - Type: RP  
 ⊙ For polyamid-roller screw "M"  
 Rollensatz aus Polyamid - Typ: RP  
 ⊙ Für Rolle aus Polyamid Schraube "M"

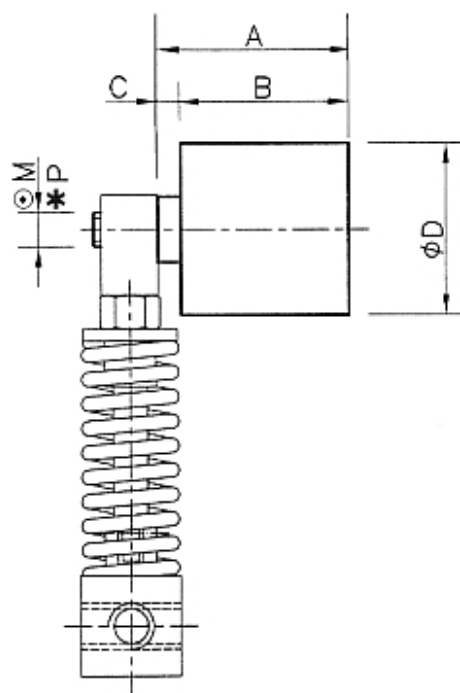
Rullo in acciaio zincato - Tipo: RU  
 \* Per rullo in acciaio vite "P"  
 Roller set of galvanized steel - Type: RU  
 \* For steel-roller screw "P"  
 Rolle aus verzinktem Stahl - Typ: RU  
 \* Für Rolle aus Stahl Schraube "P"



Il rullo è in materiale plastico montato su cuscinetti lubrificati. Temperatura di lavoro del rullo  $\leq 70^{\circ}\text{C}$ .

The roller is in plastic installed on greased bearings. Roller operating temperature  $\leq 70^{\circ}\text{C}$ .

Die Rolle aus Plastik wird auf geschmierte Lager montiert. Rollearbeitstemperatur  $\leq 70^{\circ}\text{C}$ .

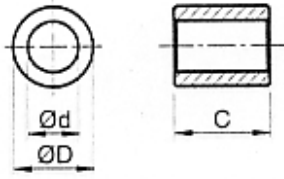


Il rullo è in acciaio zincato montato su cuscinetti lubrificati. Temperatura di lavoro del rullo  $\leq 100^{\circ}\text{C}$ .

The roller is in galvanized steel installed on greased bearings. Roller operating temperature  $\leq 100^{\circ}\text{C}$ .

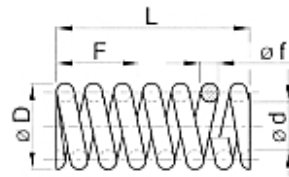
Die Rolle aus verzinktem Stahl wird auf geschmierte Lager montiert. Rollearbeitstemperatur  $\leq 100^{\circ}\text{C}$ .

Tipo Type Typ	Cod. N°	Peso - Weight Gewicht in Kg	A	B	C	φ D	⊙ M	* P	TAGLIA SIZE GRÖßE	Tipo Type Typ	Cod. N°	Peso - Weight Gewicht in Kg
RP 1	RE 011090	0,08	38	35	3	30	M8	M8	10	RU 1	AR 070870	0,16
RP 2/3	RE 011092	0,18	51	45	6	40	M10	M10	20/30	RU 2/3	AR 070872	0,37
RP 4	RE 011094	0,40	68	60	8	60	M12	M16	40	RU 4	AR 070874	0,85
RP 5	RE 011096	1,20	99	90	9	80	M20	M20	50	RU 5	AR 070876	2,09
RP 6	RE 011098	1,70	142	135	7	90	M20	M20	60	RU 6	AR 070878	2,44

**Cilindro / Cylinder / Zylinder**


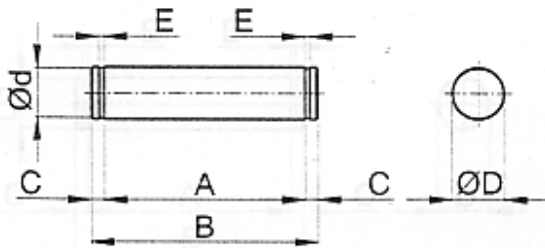
Materiale: Acciaio Zincato Giallo  
Material: Yellow-Zincked Steel  
Material: Gelb-Verzinkter Stahl

Tipo Type Typ	Cod.	Ø d	Ø D	C
DRP1	RE001620	8 <sup>+0.2</sup> / <sub>+0.1</sub>	12	9,5
DRP2/3	RE001622	10 <sup>+0.2</sup> / <sub>+0.1</sub>	16	13
DRP4	RE001624	12 <sup>+0.2</sup> / <sub>+0.1</sub>	20	17
DRP5	RE001626	20 <sup>+0.2</sup> / <sub>+0.1</sub>	30	26
DRP6	RE001628	20 <sup>+0.2</sup> / <sub>+0.1</sub>	30	67
DS5	TB001217	20,5	30	14
BRS10x16 L19	AR004704	10,2	16	19
BRS12x16 L19	AR004705	12,2	16	19
BRS16x20 L19	AR004714	16 <sup>+0.05</sup> / <sub>+0.1</sub>	20	19
BRD10x16 L37	AR004709	10,2	16	37
BRD12x16 L37	AR004710	12,2	16	37

**Molla tipo: M / Spring type : M  
Feder Typ : M**


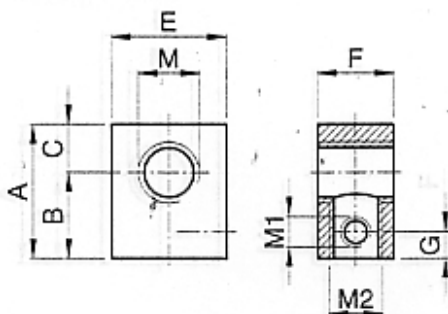
Materiale: Acciaio  
Zincato Bianco  
Material: White-Zincked  
Steel  
Material: Weiß-Verzinkter  
Stahl

Tipo Type Typ	Cod.	Ø D	Ø d	L	Ø f	F
M110	AR004110	20	14	55	3	26,5
M120	AR004113	21.6	14	60	3,8	22
M130	AR004116	25	14	60	5,5	17,4
M140	AR004119	34	19	76	7,5	23,5
M150	AR004122	49	27	102	11	33,25
M160	AR004125	70	40	128	15	28

**Perno / Pin / Zapfen**


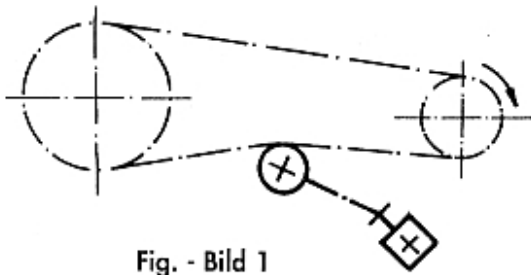
Materiale: Acciaio Zincato Giallo  
Material: Yellow-Zincked Steel  
Material: Gelb-Verzinkter Stahl

Tipo Type Typ	Cod.	A	B	C	Ø D	Ø d	E
LA10	TB001629	30 <sup>+0.3</sup> / <sub>+0</sub>	39	4,5	16	15,2	1,1
LA11	TB001630	35 <sup>+0.3</sup> / <sub>+0</sub>	44	4,5	16	15,2	1,1
LA12	TB001631	51 <sup>+0.3</sup> / <sub>+0</sub>	60	4,5	16	15,2	1,1
LA13	TB001632	56 <sup>+0.3</sup> / <sub>+0</sub>	65	4,5	16	15,2	1,1
LA14	TB001633	73 <sup>+0.3</sup> / <sub>+0</sub>	80	3,5	16	15,2	1,1
LA15	TB001634	35 <sup>+0.3</sup> / <sub>+0</sub>	45	5	20	19	1,3
LA16	TB001635	67,5 <sup>+0.3</sup> / <sub>+0</sub>	77,5	5	20	19	1,3
LA17	TB001636	105 <sup>+0.3</sup> / <sub>+0</sub>	115	5	20	19	1,3
PF110	AR004730	51,3 <sup>+0.3</sup> / <sub>+0</sub>	60	4,35	8	7,6	0,9
PF120/30	AR004731	58,5 <sup>+0.3</sup> / <sub>+0</sub>	68	4,75	10	9,6	1,1
PF140	AR004732	75,5 <sup>+0.3</sup> / <sub>+0</sub>	85	4,75	20	19	1,3
PF150	AR004733	111,5 <sup>+0.3</sup> / <sub>+0</sub>	121,5	5	30	28,6	1,6
PF160	AR004734	157 <sup>+0.1</sup> / <sub>+0</sub>	167	5	30	28,6	1,6
PF140/P	AR004735	75,5 <sup>+0.3</sup> / <sub>+0</sub>	85	4,75	12	11,5	1,1
PF150/P	AR004736	111,5 <sup>+0.3</sup> / <sub>+0</sub>	121,5	5	20	19	1,3
PF160/P	AR004737	157 <sup>+0.1</sup> / <sub>+0</sub>	167	5	20	19	1,3

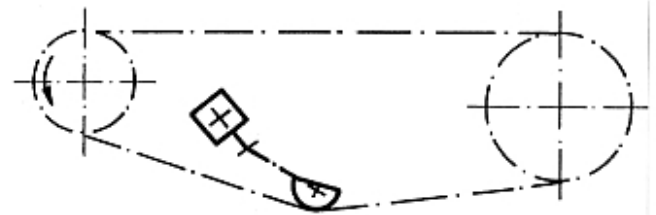
**Piastrina tipo : PI / Plate Type : PI  
Platte Typ : PI**


Materiale: Acciaio Zincato Giallo  
Material: Yellow-Zincked Steel  
Material: Gelb-Verzinkter Stahl

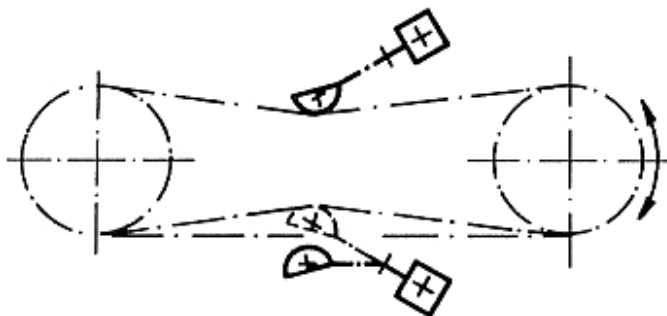
Tipo Type Typ	Cod.	A	B	C	E	F	G	M	M1	M2
PI10 M8	AR004059	30	20	10	20	15	7	M8	M8	M10
PI10/20/30 M10	AR004060	30	20	10	20	15	7	M10	M8	M10
PI10/20/30 M16	AR004063	30	20	10	30	15	7	M16	M8	M10
PI40 M12	AR004066	35	22,5	12,5	30	20	7	M12	M8	M14
PI40 M16	AR004069	35	22,5	12,5	30	20	7	M16	M8	M14
PI50 M16	AR004075	45	30	15	45	30	7	M16	M8	M20
PI50 M20	AR004078	45	30	15	45	30	7	M20	M8	M20
PI60 M20	AR004081	50	35	15	50	35	10	M20	M8	M24

**Esempi di applicazione / Examples of application / Anwendungsbeispiele**


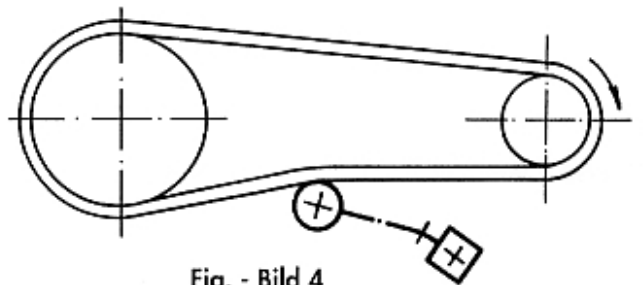
**Fig. - Bild 1**  
Tendicatena  
Chain stretcher  
Kettenspanner



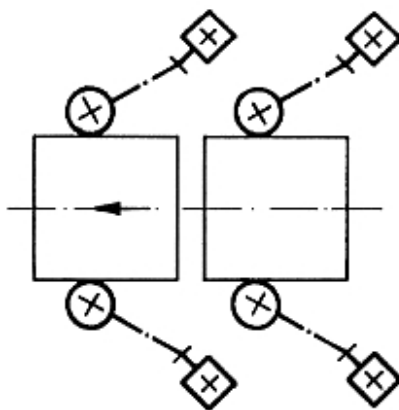
**Fig. - Bild 2**  
Tendicatena interno  
Internal Chain stretcher  
Interner Kettenspanner



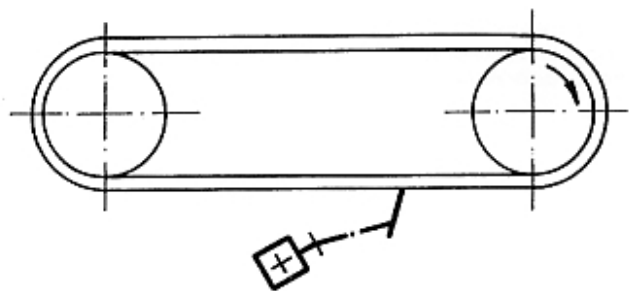
**Fig. - Bild 3**  
Doppio tensionamento per movimenti reversibili  
Double stretching for reversible movements  
Doppelte Spannung für umkehrbare Bewegungen



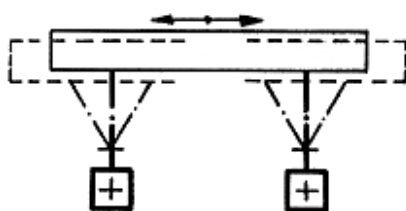
**Fig. - Bild 4**  
Tendinghia  
Belt stretcher  
Riemenspanner



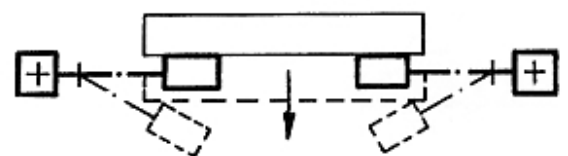
**Fig. - Bild 5**  
Elementi di pressione o convogliamento  
Pressure or conveyor elements  
Druk- oder Fördererelemente



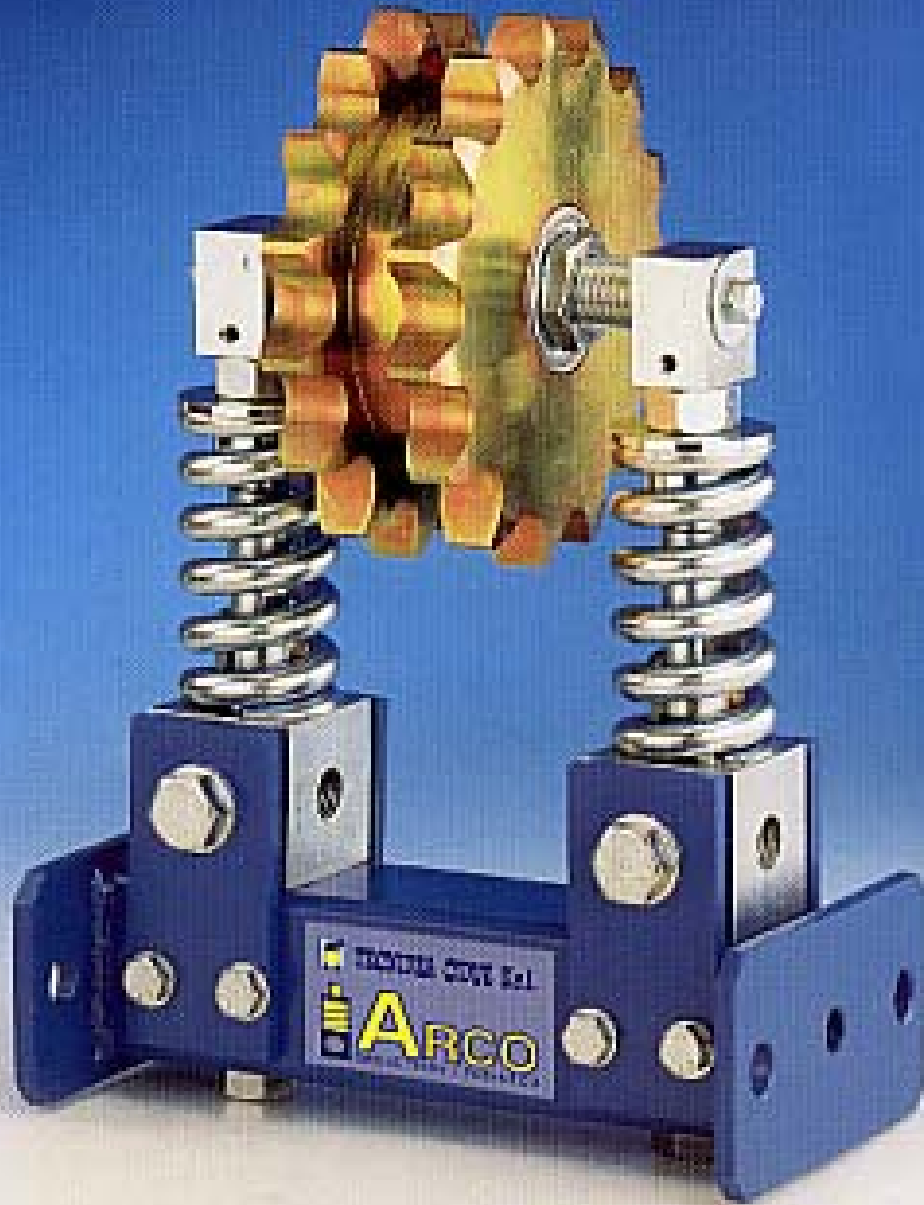
**Fig. - Bild 6**  
Supporto per raschietto  
Support for scraper  
Schaberhalterung



**Fig. - Bild 7**  
Supporto elastico di un piano oscillante  
Elastic support for oscillating plane  
Elastische Halterung einer schwingenden Ebene



**Fig. - Bild 8**  
Sospensione elastica  
Elastic suspension  
Elastische Federung



**MIX**



**PTC**



**PUNZONI AUTOMATICI PLOC**



La Tecnidea CIDUE S.r.l. produce e commercializza ogni tipo di componenti meccanici e di macchine utensili, sia per l'industria che per il settore agricolo e per il settore edile, con la garanzia di qualità e precisione.

Conosciamo ed abbiamo fatto da più di 40 anni. Per questo possiamo garantirvi un servizio sempre pronto ed efficiente, con la massima serietà.

Per il PLOC, Tecnidea CIDUE S.r.l. ha studiato il nuovo sistema di punzonatura PLOC, che ha permesso di realizzare punzoni e matrici in acciaio inossidabile, con la garanzia di qualità e precisione. Per informazioni e per il servizio clienti, visitate il sito [www.tecnidea.it](http://www.tecnidea.it) o chiamate il numero verde 800 20 20 20.