

GRUPPI DI RINVIO

ELEMENTI PER IL TENSIONAMENTO AUTOMATICO O MANUALE DELL'ALBERO DI RINVIO DI TRASPORTATORI A CATENE, NASTRI, TAPPETI, CINGHIE, RETI ETC.

Principali caratteristiche: Automatico o manuale, Facilità di montaggio, Semplicità nella regolazione, Struttura in alluminio e acciaio. Una volta montato molti kit d'interfaccia. A richiesta particolari in acciaio inox o esecuzioni personalizzate.

Tecnidea Cidue ha ideato una gamma di prodotti automatici e manuali per il tensionamento degli alberi di rinvio dei trasportatori a catena, nastro, tappeto, cinghia, rete etc. Queste soluzioni possono aiutare i progettisti ad eliminare elaborati e costosi sistemi sostituendoli con un gruppo di pressione già pronto da commercio. In particolar modo, questi articoli sono realizzati da uno sviluppo progettuale degli elementi elastici a molla: TEN BLOC e ASSO. Entrambe queste due evoluzioni si suddividono a loro volta in altre due categorie: AUTOMATICI (con molla) e MANUALI. I gruppi automatici TEN BLOC, in questa sezione, prendono il nome: DECA (elemento elastico con molla interna), DECA Pr (elemento elastico con molla interna e sistema di precarica) e DECA Un (elemento elastico unidirezionale con molla interna ma con movimento solo in spinta). I gruppi manuali TEN BLOC di questa sezione prendono il nome GRT.

I gruppi di rinvio automatici o manuali ASSO propongono innumerevoli possibilità di scelta per il montaggio e sono classificati con le seguenti sigle: GRAF – GRAL – GRF – GRL – GRS.

Dopo gli elementi base si trovano dei kit d'interfaccia per il tensionamento dell'albero di rinvio del trasportatore sia calettato che folle. Tutti gli elementi elastici possono essere equipaggiati con un F.C.E "Finecorsa elettrico" per il controllo di funzionamento vedi pag.34.

RETURN UNITS

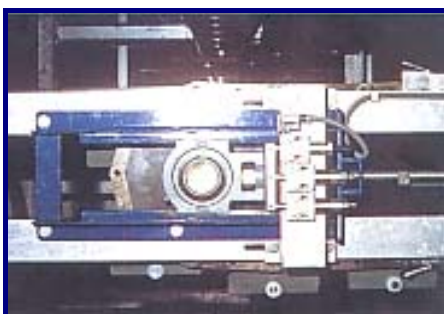
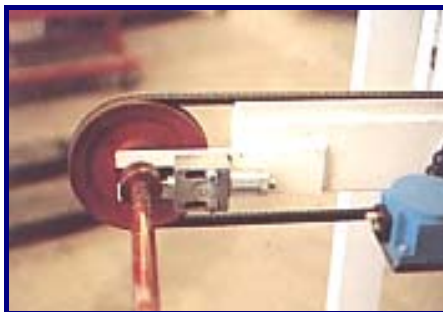
ELEMENTS TO TIGHTEN AUTOMATICALLY OR MANUALLY THE RETURN SHAFT OF CHAIN- AND BELT-CONVEYORS, NETS, ETC.

Main features: Automatic or manual, easy to assemble, to set, Structure made of aluminium and steel. After the assembling many interface kits. On demand components made of stainless steel or personalized manufactures.

Tecnidea Cidue has planned a range of automatic and manual products to tighten the driven shaft of chain-, ribbon-, belt-, wire mesh-conveyors etc. These solutions can help the designers to eliminate elaborate and expensive systems, replacing them with a pressure unit available on the market. Particularly these articles are the result of a planning evolution of the spring elastic elements: TEN BLOC e ASSO. Both these evolutions, in their turn, are shared into two categories: AUTOMATIC (with spring) and MANUAL. The TEN BLOC automatic units, in this part, are called: DECA (elastic element with internal spring), DECA Pr (elastic element with internal spring and preloading system) and DECA Un (one-directional elastic element with internal spring but with movement only in drag conditions). The TEN BLOC manual units of this part are called GRT.




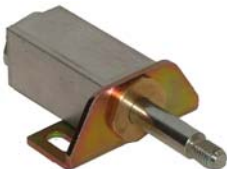






The ASSO automatic or manual return units offer innumerable installation choices and are classed with the following marks: GRAF – GRAL – GRF – GRL – GRS.

After the basic elements there are some interface kits to stretch the return shift of the conveyor both fixed and idle. All the elastic elements can be equipped with F.C.E "Travel-end switch" for the operation control, see at page 34.



PANORAMICA PRODOTTI: / PRODUCT RANGE:

“BREVETTATO-PATENTED”

 <p>DECA pag.74</p>	 <p>DECA Pr pag.75</p>	 <p>DECA Un pag.75</p>	 <p>E. pag.34</p>
 <p>GRT pag.77</p>	 <p>GRAF pag.78</p>	 <p>GRAL pag.78</p>	 <p>GRF pag.79</p>
 <p>GRL pag.80</p>	 <p>GRS pag.81</p>	 <p>ML pag.83</p>	 <p>MR pag.84</p>
 <p>MF pag.85</p>	 <p>SFC pag.86</p>	 <p>SFA pag.86</p>	 <p>AFC pag.87</p>
 <p>AFA pag.87</p>	 <p>UCC pag.88</p>	 <p>SCH pag.88</p>	

Esempio di posizionamento di un Elemento Elastico Ten Bloc tipo DECA su un trasportatore a catena.
Positioning examples of a TEN BLOC Elastic Element type DECA on a chain conveyor.

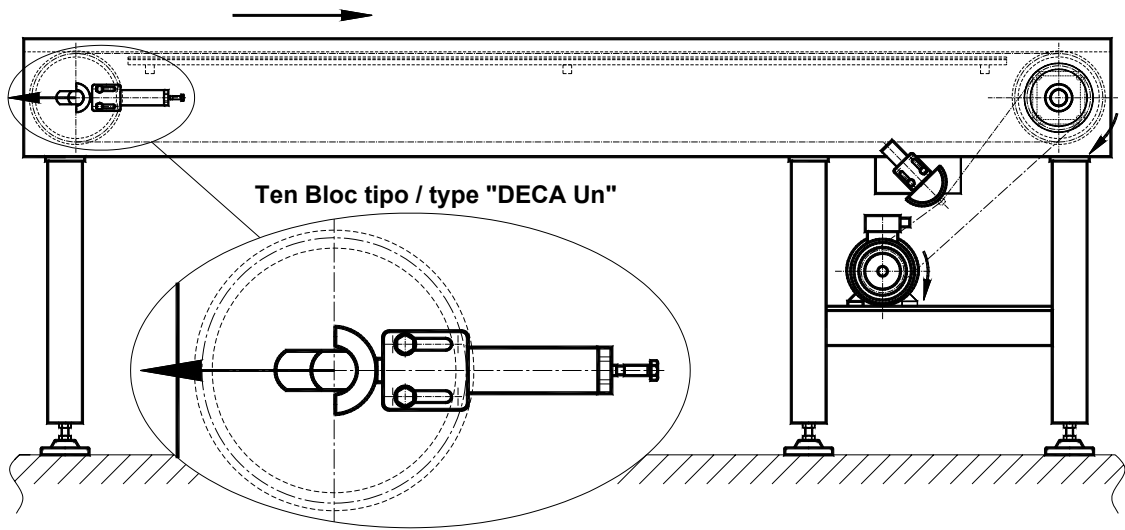


Fig. 1

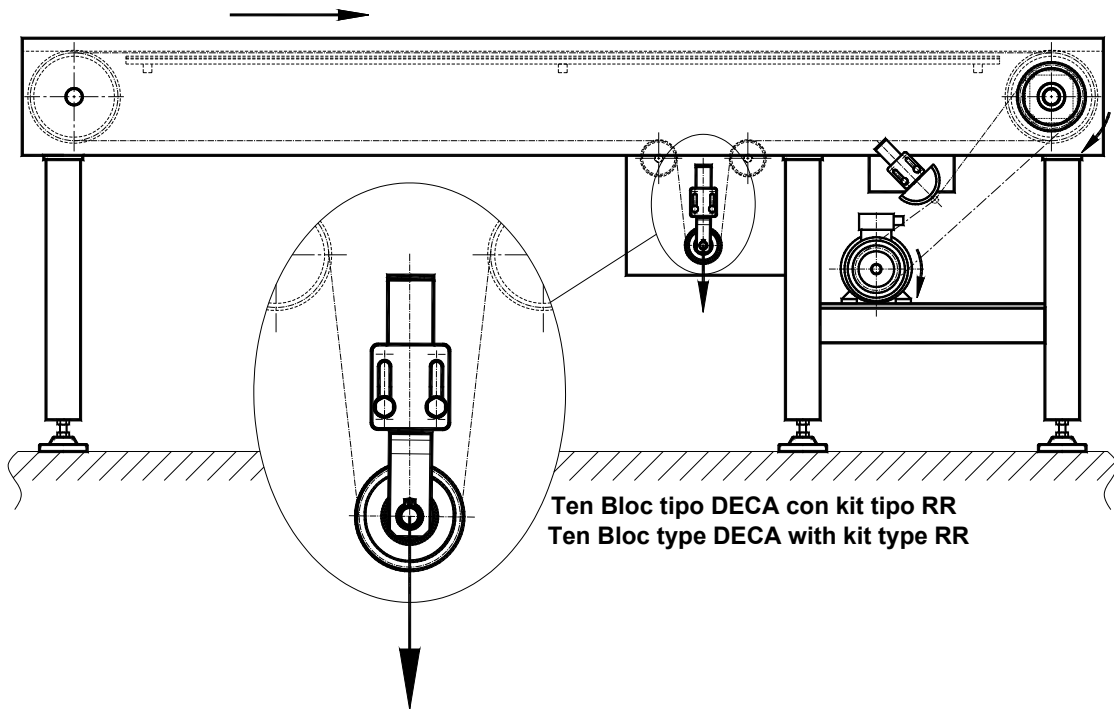


Fig. 2

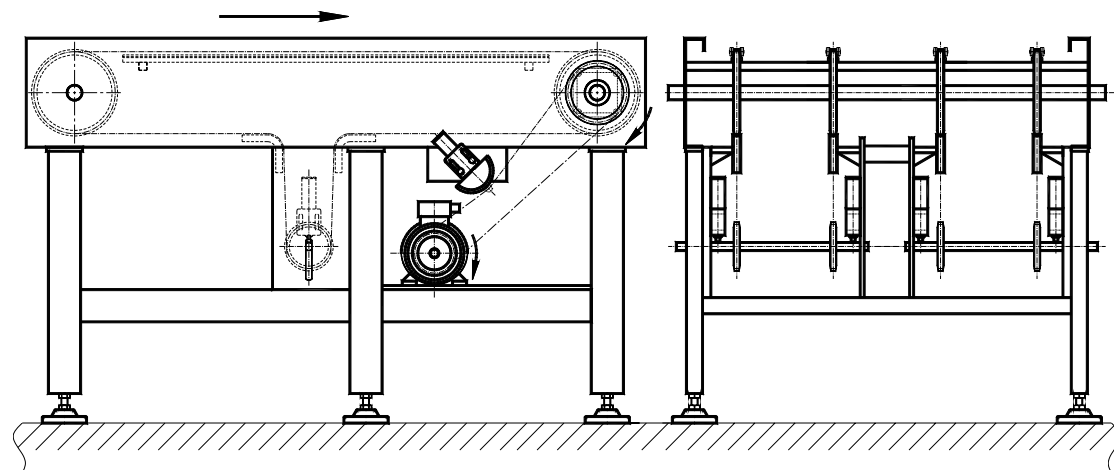


Fig. 3

Fig. 1

Nella figura 1 è rappresentato lo schema di posizionamento di un gruppo di rinvio tipo "DECA Un" sulla spalla di un trasportatore a catena. I gruppi tipo "DECA Un" devono essere posizionati in coppia sulle due spalle laterali del trasportatore ed agiscono solo in spinta, in modo da non permettere oscillazioni dell'albero condotto, soprattutto nello spunto iniziale del motore.

Fig. 2-3

Dove è necessario avere fissa sia la posizione sia dell'albero motore che quella dell'albero condotto, il gruppo di rinvio può essere realizzato come indicato in figura 2. Con questa esecuzione è possibile fare il tensionamento su gruppi di due catene accoppiate. Questa soluzione ci consente di suddividere in più gruppi i trasportatori molto larghi riducendo anche il diametro degli alberi come in figura 3.

In the fig. 1 is represented the positioning diagram of a return unit type "DECA Un" on the side of a chain conveyor. The units type "DECA Un" must be positioned on the two lateral sides of the conveyor and act only in drag conditions, so that they don't allow the driven shaft to oscillate, especially at the starting of the motor.

When required the position both of the driving shaft and of the driven shaft has to be fixed, the return unit can be manufactured as indicated in fig. 2. With this manufacture it is possible to tighten two groups of coupled chains. This solution gives the opportunity to subdivide the very large conveyors into more units, reducing the shaft diameter as indicated in fig. 3.

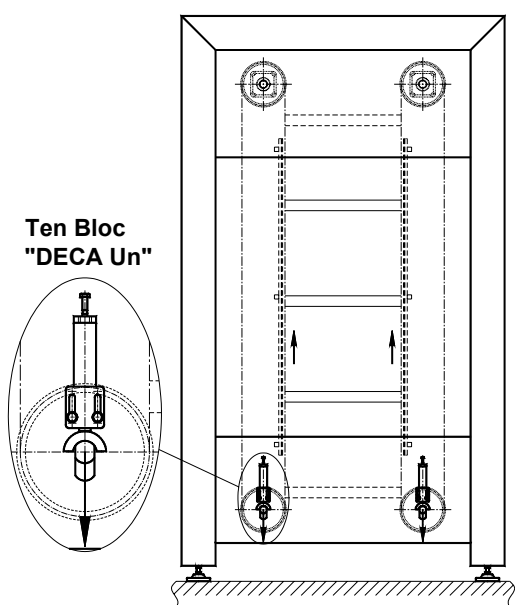


Fig. 4

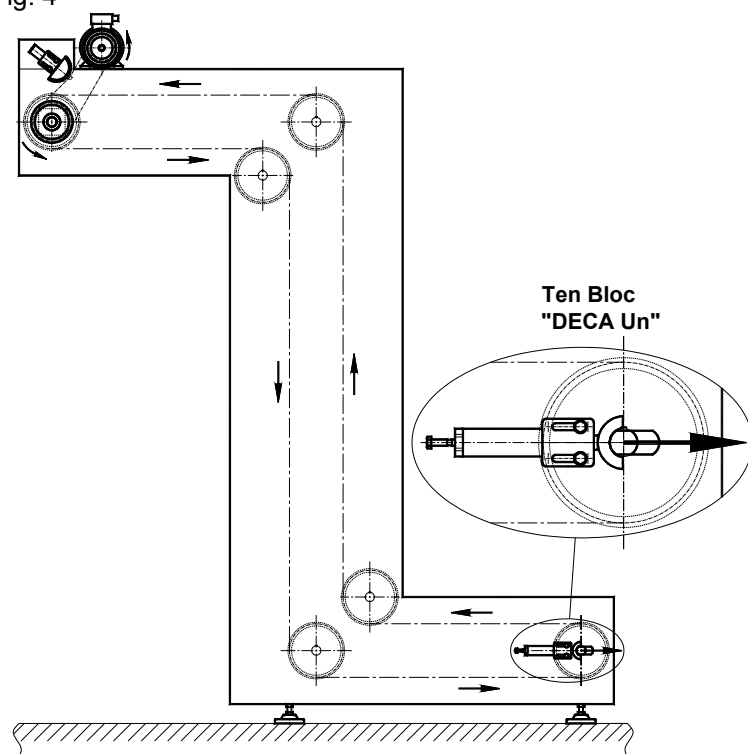


Fig. 5

Fig. 4-5

Nella figura 4 è rappresentato lo schema di posizionamento di un gruppo di rinvio tipo "DECA Un" sulla spalla di un elevatore e nella figura 5 è indicato in modo schematico un trasportatore con funzione di magazzino. I gruppi tipo "DECA Un" devono essere posizionati in coppia sulle due spalle laterali del trasportatore ed agiscono solo in spinta, in modo da non permettere oscillazioni dell'albero condotto, soprattutto nello spunto iniziale del motore.

In the fig. 4 is represented the positioning diagram of a return unit type "DECA Un" on the side of an elevator and Figure 5 shows in a schematic way a conveyor with function of buffer. The units type "DECA Un" must be positioned in pairs on the lateral sides of the conveyor and they act only in drag conditions, so that they don't allow the driven shaft to oscillate, especially at the starting of the motor.

Configurazioni di montaggio - Assembling configuration

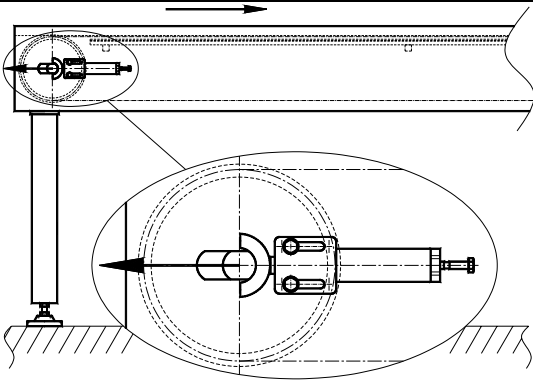


Fig.1
Elemento Automatico con KIT Mezzaluna ML
Automatic element with KIT Semicircular block ML

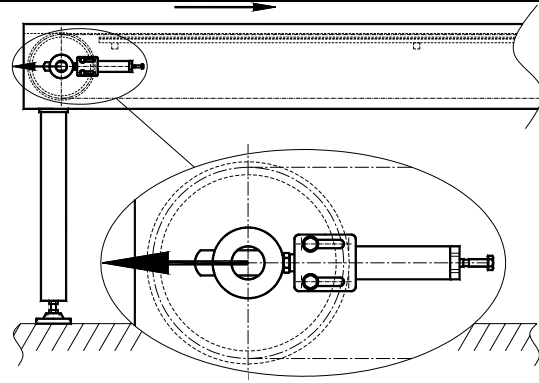


Fig.2
Elemento Automatico con KIT Rotella MR
Automatic element with KIT Fork MR

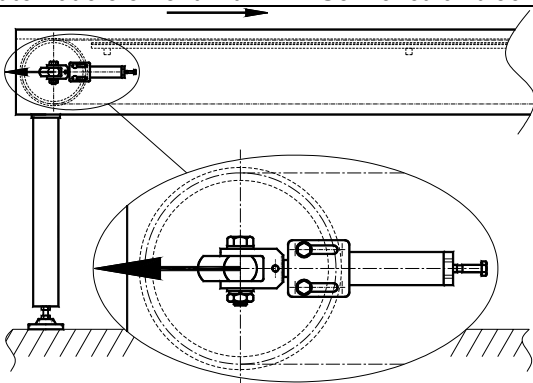


Fig.3
Elemento Automatico con KIT Forcella MF
Automatic element with KIT Fork MF

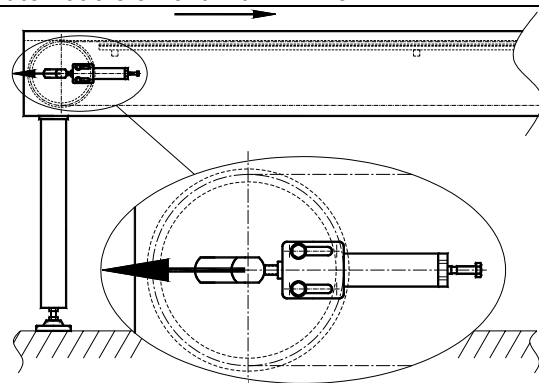


Fig.4
Elemento automatico con azionamento diretto
Automatic element with direct operation

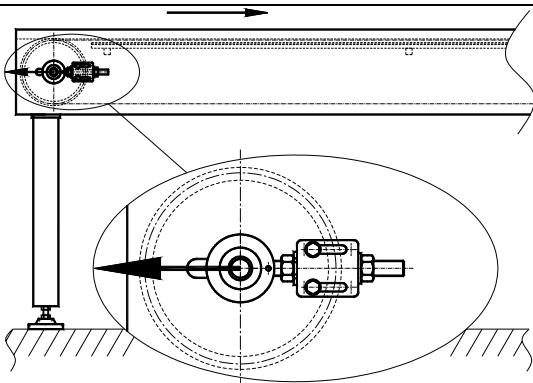


Fig.5
Elemento manuale con KIT supporto UCC
Manual element with KIT support UCC

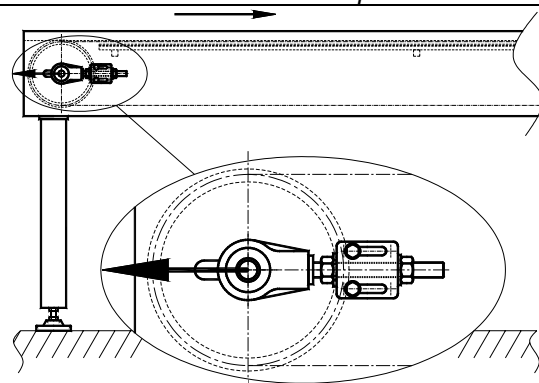


Fig.6
Elemento manuale con KIT supporto SCH
Manual element with KIT support SCH

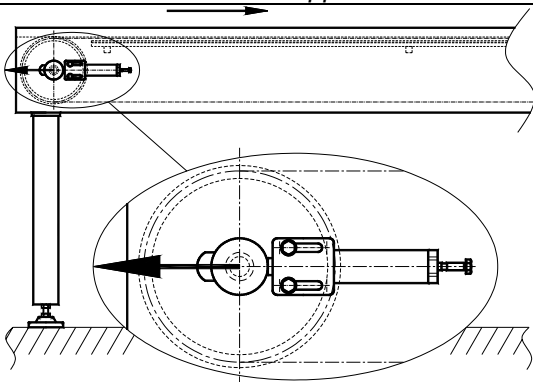


Fig.7
Elemento automatico con KIT supporto SFC / AFC
Automatic element with KIT support SFC / AFC

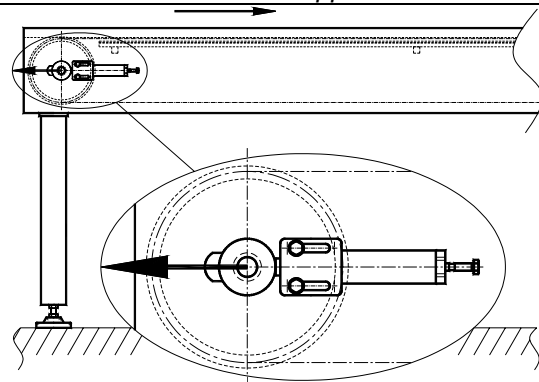


Fig.8
Elemento automatico con KIT supporto SFC
Automatic element with KIT support SFC

Configurazioni di montaggio / Assembling configuration

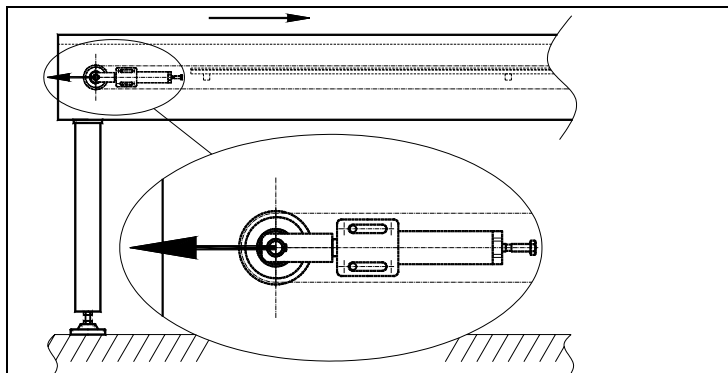


Fig.9

Elemento automatico interno con KIT forcella RR
Internal automatic element with KIT fork RR

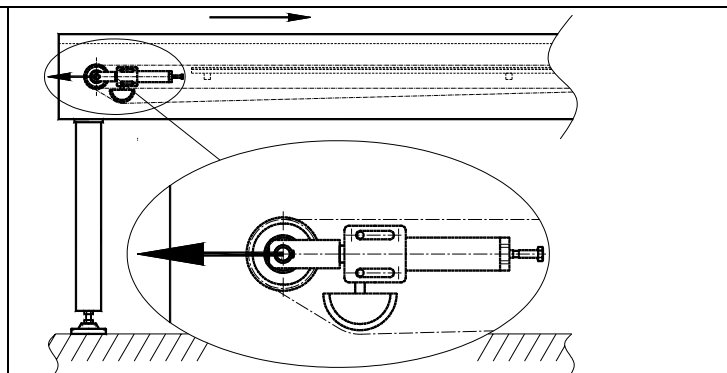


Fig. 10

Elemento automatico interno con KIT forcella RR
Internal automatic element with KIT fork RR

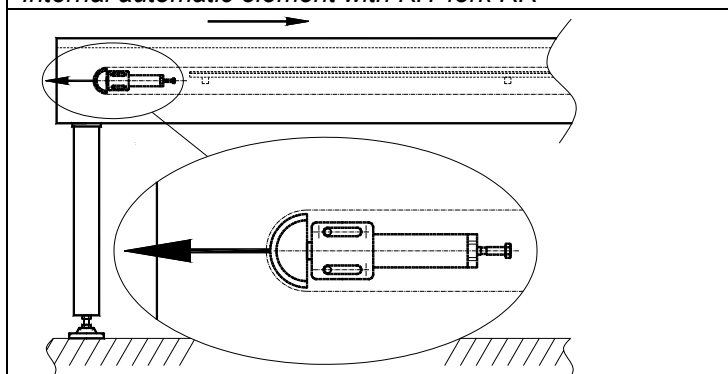


Fig.11

Elemento automatico con pattino
Internal automatic element with sliding block

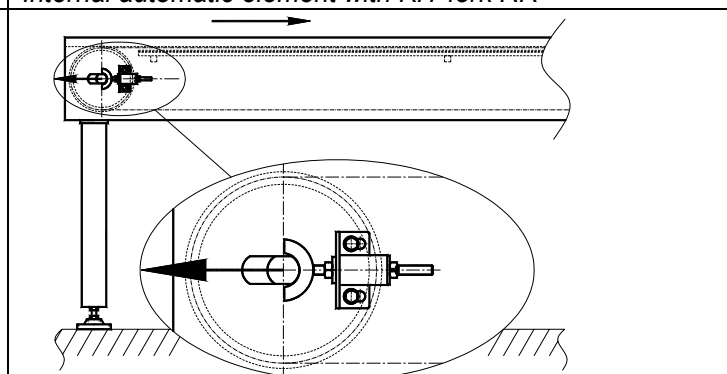
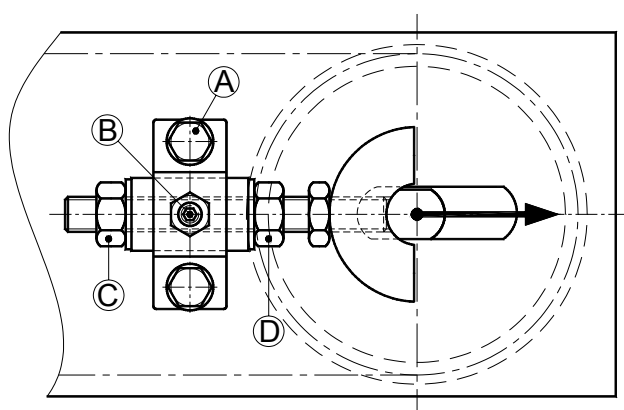


Fig.12

Elemento manuale con KIT Mezzaluna ML
Manual element with KIT semicircular block ML

Istruzioni di montaggio per i gruppi di rinvio manuali (tipo ASSO GRF)
Assembling instructions for manual return units (type ASSO GRF)



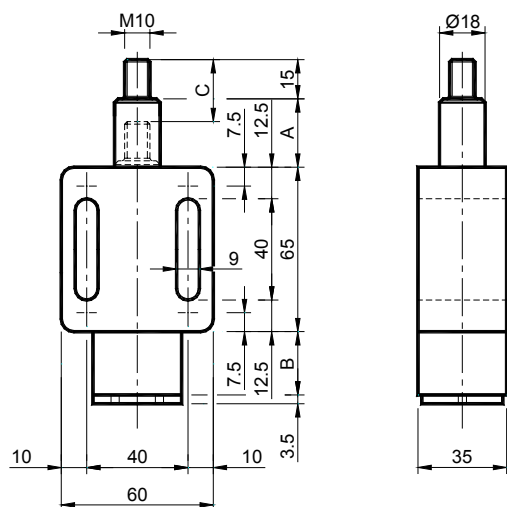
Posizionare il gruppo di rinvio sulla spalla del trasportatore fissando la staffa mediante le viti A. Stringere la vite B per bloccare in sicurezza il gruppo di rinvio. Allentare il dado C e con una chiave inglese tirare il dado D per mettere in tensione l'albero. Bloccare con il dado C.

L'operazione di montaggio andrà eseguita su entrambi i lati del trasportatore. Per corretto utilizzo noi consigliamo di realizzare un albero spianato all'estremità da inserire all'interno di un'asola ricavata sulla spalla del trasportatore.

Install the return unit on the side of the conveyor fixing the clamp with the screws A. Fasten the screw B to lock the return unit in safety. Unloose the roller C and, using an adjustable spanner, tighten the roller D to stretch the shaft. Lock, using the roller C.

The assembling operation will be made on both the sides of the conveyor. For a correct use we suggest to flatten the shift end to insert it inside the slot made on the conveyor side.

Gruppi di rinvio a molla TEN BLOC – Tipo: DECA
TEN BLOC spring return units – Type: DECA



MATERIALI Corpo in alluminio con bronzina in ottone. Colonna, tappo, cilindri, vite e molle in acciaio.

TRATTAMENTI Alluminio sabbiato. Particolari in acciaio zincato. Molla grezza oleata.

IMPIEGO Gruppo di pressione a molla per tendere spingere e pressare.

C: Corsa dell'elemento.

MATERIALS Body made of aluminium with bushing made of brass. Column, stopper, cylinders, screw and springs made of steel.

TREATMENTS Sandblasted aluminium. Components made of galvanized steel. Greased raw spring.

USE Spring pressure units to stretch and press.

C: Element travel.

DECA M27							DECA M35						Newton
Tipo Type	Cod. N°	A	B	C	Peso Weight in Kg		Tipo Type	Cod. N°	A	B	C	Peso Weight in Kg	
DECA 10 M27	TB020001	27	0	27	0.38		DECA 10 M35	TB020002	35	25	33	0.45	30 ÷ 100
DECA 20 M27	TB020011	27	0	27	0.38		DECA 20 M35	TB020012	35	25	33	0.45	60 ÷ 170
DECA 30 M27	TB020021	27	0	27	0.38		DECA 30 M35	TB020022	35	25	33	0.45	90 ÷ 250
DECA 40 M27	TB020031	27	25	27	0.45		DECA 40 M35	TB020032	35	25	33	0.47	100 ÷ 400
DECA 50 M27	TB020041	27	50	27	0.54		DECA 50 M35	TB020042	35	50	35	0.55	180 ÷ 700
DECA 60 M27	TB020051	27	50	27	0.58		DECA 60 M35	TB020052	35	75	35	0.78	220 ÷ 1000
DECA 70 M27	TB020061	27	50	27	0.58		DECA 70 M35	TB020062	35	100	35	0.93	340 ÷ 1500
DECA 80 M27	TB020071	27	50	27	0.60		DECA 80 M35	TB020072	35	100	35	0.94	400 ÷ 2000
DECA 90 M27	TB020081	27	75	27	0.92		DECA 90 M35	TB020082	35	125	35	1.08	500 ÷ 2500

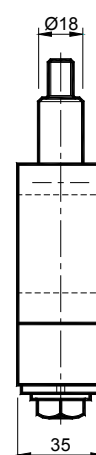
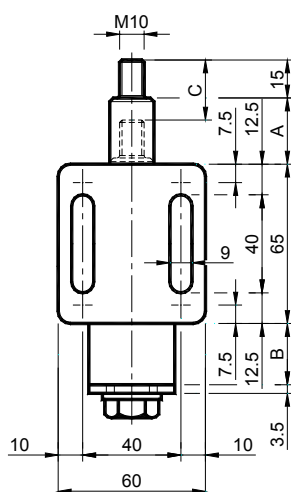
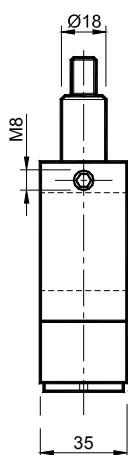
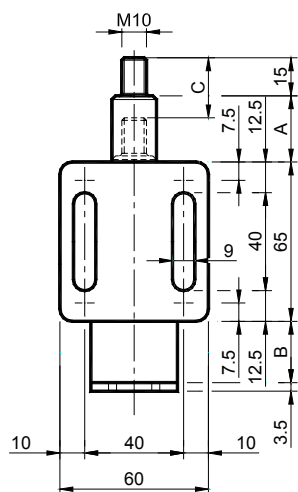
DECA M42							DECA M80						Newton
Tipo Type	Cod. N°	A	B	C	Peso Weight in Kg		Tipo Type	Cod. N°	A	B	C	Peso Weight in Kg	
DECA 10 M42	TB020003	42	35	42	0.56		DECA 10 M80	TB020004	80	100	80	0.88	30 ÷ 100
DECA 20 M42	TB020013	42	35	42	0.56		DECA 20 M80	TB020014	80	100	80	0.88	60 ÷ 170
DECA 30 M42	TB020023	42	35	42	0.56		DECA 30 M80	TB020024	80	100	80	0.88	90 ÷ 250
DECA 40 M42	TB020033	42	75	42	0.73		DECA 40 M80	TB020034	80	110	80	1.00	100 ÷ 400
DECA 50 M42	TB020043	42	55	42	0.63		DECA 50 M80	TB020044	80	150	80	1.10	180 ÷ 700
DECA 60 M42	TB020053	42	85	42	0.68		DECA 60 M80	TB020054	80	210	80	1.48	220 ÷ 1000
DECA 70 M42	TB020063	42	110	42	0.95		DECA 70 M80	TB020064	80	260	80	1.77	340 ÷ 1500
DECA 80 M42	TB020073	42	110	40	0.96		DECA 80 M80	TB020074	80	260	80	1.80	400 ÷ 2000
DECA 90 M42	TB020083	42	135	42	1.16		DECA 90 M80	TB020084	80	300	80	2.16	500 ÷ 2500

DECA M130							DECA M200						Newton
Tipo Type	Cod. N°	A	B	C	Peso Weight in Kg		Tipo Type	Cod. N°	A	B	C	Peso Weight in Kg	
DECA 10 M130	TB020005	130	175	130	1.33		DECA 10 M200	TB020006	200	275	200	1.88	30 ÷ 100
DECA 20 M130	TB020015	130	175	130	1.33		DECA 20 M200	TB020016	200	275	200	1.88	60 ÷ 170
DECA 30 M130	TB020025	130	175	130	1.33		DECA 30 M200	TB020026	200	275	200	1.88	90 ÷ 250
DECA 40 M130	TB020035	130	235	130	1.60		DECA 40 M200	TB020036	200	375	200	2.40	100 ÷ 400
DECA 50 M130	TB020045	130	250	130	1.64		DECA 50 M200	TB020046	200	425	197	2.65	180 ÷ 700
DECA 60 M130	TB020055	130	350	130	2.15		DECA 60 M200	TB020056	200	585	200	3.42	220 ÷ 1000
DECA 70 M130	TB020065	130	425	130	2.64		DECA 70 M200	TB020066	200	700	197	4.20	340 ÷ 1500
DECA 80 M130	TB020075	130	425	130	2.69		DECA 80 M200	TB020076	200	700	197	4.29	400 ÷ 2000
DECA 90 M130	TB020085	130	460	130	3.10		DECA 90 M200	TB020086	200	750	198	4.56	500 ÷ 2500

Gruppi di rinvio a molla **TEN BLOC** – Tipo: **DECA Pr** (con precarica)
TEN BLOC spring return units – Type: **DECA Pr** (with preloading system)

DECA 10/20/30/40 Pr

DECA 50/60/70/80/90 Pr



MATERIALI Corpo in alluminio con bronzina in ottone. Colonna, tappo, cilindri, vite e molle in acciaio.

TRATTAMENTI Alluminio sabbiato. Particolari in acciaio zincato. Molla grezza oleata.

IMPIEGO Gruppo di pressione a molla per tendere spingere e pressare. Completati di sistema di precarica (Pr).

C: Corsa dell'elemento.

MATERIALS Body made of aluminium with bushing made of brass. Column, stopper, cylinders, screw and spring made of steel.

TREATMENTS Sandblasted aluminium. Components made of galvanized steel. Greased raw spring.

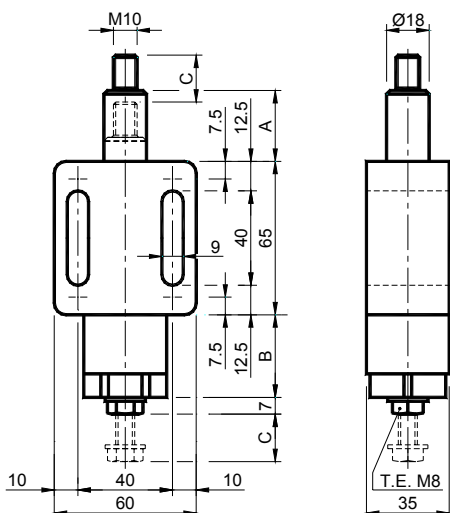
USE Spring pressure unit to stretch, push and press. Completed with preloading system (Pr).
C: Element travel.

DECA M27 Pr							DECA M35 Pr						
Tipo Type	Cod. N°	A	B	C	Peso Weight in Kg	Newton	Tipo Type	Cod. N°	A	B	C	Peso Weight in Kg	Newton
DECA 10 M27 Pr	TB020091	27	0	27	0.38	30 ÷ 100	DECA 10 M35 Pr	TB020092	35	25	33	0.45	60 ÷ 170
DECA 20 M27 Pr	TB020101	27	0	27	0.38	60 ÷ 170	DECA 20 M35 Pr	TB020102	35	25	33	0.45	90 ÷ 250
DECA 30 M27 Pr	TB020111	27	0	27	0.38	90 ÷ 250	DECA 30 M35 Pr	TB020112	35	25	33	0.45	100 ÷ 400
DECA 40 M27 Pr	TB020121	27	25	27	0.45	100 ÷ 400	DECA 40 M35 Pr	TB020122	35	25	33	0.47	180 ÷ 700
DECA 50 M27 Pr	TB020131	27	50	27	0.54	180 ÷ 700	DECA 50 M35 Pr	TB020132	35	50	35	0.58	220 ÷ 1000
DECA 60 M27 Pr	TB020141	27	50	27	0.60	220 ÷ 1000	DECA 60 M35 Pr	TB020142	35	75	35	0.81	340 ÷ 1500
DECA 70 M27 Pr	TB020151	27	50	27	0.60	340 ÷ 1500	DECA 70 M35 Pr	TB020152	35	100	35	0.96	400 ÷ 2000
DECA 80 M27 Pr	TB020161	27	50	27	0.62	400 ÷ 2000	DECA 80 M35 Pr	TB020162	35	100	35	0.97	500 ÷ 2500
DECA 90 M27 Pr	TB020171	27	75	27	0.94	500 ÷ 2500	DECA 90 M35 Pr	TB020172	35	125	35	1.12	

DECA M42 Pr						DECA M80 Pr							
Tipo Type	Cod. N°	A	B	C	Peso Weight in Kg	Newton	Tipo Type	Cod. N°	A	B	C	Peso Weight in Kg	Newton
DECA 10 M42 Pr	TB020093	42	35	42	0.56	30 ÷ 100	DECA 10 M80 Pr	TB020094	80	100	80	0.88	60 ÷ 170
DECA 20 M42 Pr	TB020103	42	35	42	0.56	60 ÷ 170	DECA 20 M80 Pr	TB020104	80	100	80	0.88	90 ÷ 250
DECA 30 M42 Pr	TB020113	42	35	42	0.56	90 ÷ 250	DECA 30 M80 Pr	TB020114	80	100	80	0.88	100 ÷ 400
DECA 40 M42 Pr	TB020123	42	75	42	0.75	100 ÷ 400	DECA 40 M80 Pr	TB020124	80	110	80	1.10	180 ÷ 700
DECA 50 M42 Pr	TB020133	42	55	42	0.70	180 ÷ 700	DECA 50 M80 Pr	TB020134	80	150	80	1.20	220 ÷ 1000
DECA 60 M42 Pr	TB020143	42	85	42	0.72	220 ÷ 1000	DECA 60 M80 Pr	TB020144	80	210	80	1.58	340 ÷ 1500
DECA 70 M42 Pr	TB020153	42	110	42	0.98	340 ÷ 1500	DECA 70 M80 Pr	TB020154	80	260	80	1.87	400 ÷ 2000
DECA 80 M42 Pr	TB020163	42	110	40	0.99	400 ÷ 2000	DECA 80 M80 Pr	TB020164	80	260	80	1.90	500 ÷ 2500
DECA 90 M42 Pr	TB020173	42	135	42	1.20	500 ÷ 2500	DECA 90 M80 Pr	TB020174	80	300	80	2.30	

DECA M130 Pr						DECA M200 Pr							
Tipo Type	Cod. N°	A	B	C	Peso Weight in Kg	Newton	Tipo Type	Cod. N°	A	B	C	Peso Weight in Kg	Newton
DECA 10 M130 Pr	TB020095	130	175	130	1.33	30 ÷ 100	DECA 10 M200 Pr	TB020096	200	275	200	1.88	60 ÷ 170
DECA 20 M130 Pr	TB020105	130	175	130	1.33	60 ÷ 170	DECA 20 M200 Pr	TB020106	200	275	200	1.88	90 ÷ 250
DECA 30 M130 Pr	TB020115	130	175	130	1.33	90 ÷ 250	DECA 30 M200 Pr	TB020116	200	275	200	1.88	100 ÷ 400
DECA 40 M130 Pr	TB020125	130	235	130	1.70	100 ÷ 400	DECA 40 M200 Pr	TB020126	200	375	200	2.50	180 ÷ 700
DECA 50 M130 Pr	TB020135	130	250	130	1.74	180 ÷ 700	DECA 50 M200 Pr	TB020136	200	425	197	2.85	220 ÷ 1000
DECA 60 M130 Pr	TB020145	130	350	130	2.25	220 ÷ 1000	DECA 60 M200 Pr	TB020146	200	585	200	3.72	340 ÷ 1500
DECA 70 M130 Pr	TB020155	130	425	130	2.84	340 ÷ 1500	DECA 70 M200 Pr	TB020156	200	700	197	4.70	400 ÷ 2000
DECA 80 M130 Pr	TB020165	130	425	130	2.95	400 ÷ 2000	DECA 80 M200 Pr	TB020166	200	700	197	4.79	500 ÷ 2500
DECA 90 M130 Pr	TB020175	130	460	130	3.40	500 ÷ 2500	DECA 90 M200 Pr	TB020176	200	750	198	4.96	

Gruppi di rinvio a molla **TEN BLOC** – Tipo: **DECA Un / TEN BLOC** spring return units – Type: **DECA Un**



MATERIALI Corpo in alluminio con bronzina in ottone. Colonna, tappo, vite, cilindri e molle in acciaio oleate.

TRATTAMENTI Alluminio sabbiato. Particolari in acciaio zincato. Molla grezza oleata.

IMPIEGO Gruppo di pressione a molla "Unidirezionale" per tendere, spingere e pressare. La designazione "unidirezionale" indica che la colonna ha un movimento solamente in spinta ed non è libera di rientrare.

C: Corsa dell'elemento.

MATERIALS Body made of aluminium with bushing made of brass. Column, stopper, screw cylinders, and springs made of steel.

TREATMENTS Smooth aluminium. Components made of galvanized steel. Greased raw spring.

USE Pressure unit with "One-Directional" spring to stretch, push and press. The definition "One-Directional" indicates that the column has a movement only in drag conditions and it isn't free to move back.

C: Element travel.

DECA M27 Un							DECA M35 Un						Newton
Tipo Type	Cod. N°	A	B	C	Peso Weight in Kg		Tipo Type	Cod. N°	A	B	C	Peso Weight in Kg	
DECA 10 M27 Un	TB020181	27	0	15	0.41		DECA 10 M35 Un	TB020182	35	35	33	0.61	30 ÷ 100
DECA 20 M27 Un	TB020191	27	0	15	0.41		DECA 20 M35 Un	TB020192	35	35	33	0.61	60 ÷ 170
DECA 30 M27 Un	TB020201	27	0	15	0.41		DECA 30 M35 Un	TB020202	35	35	33	0.61	90 ÷ 250
DECA 40 M27 Un	TB020211	27	35	27	0.63		DECA 40 M35 Un	TB020212	35	35	33	0.65	100 ÷ 400
DECA 50 M27 Un	TB020221	27	50	27	0.77		DECA 50 M35 Un	TB020222	35	60	35	0.78	180 ÷ 700
DECA 60 M27 Un	TB020231	27	50	27	0.77		DECA 60 M35 Un	TB020232	35	74	35	0.88	220 ÷ 1000
DECA 70 M27 Un	TB020241	27	75	27	0.84		DECA 70 M35 Un	TB020242	35	100	35	1.03	340 ÷ 1500
DECA 80 M27 Un	TB020251	27	75	27	0.84		DECA 80 M35 Un	TB020252	35	100	35	1.03	400 ÷ 2000
DECA 90 M27 Un	TB020261	27	100	27	1.11		DECA 90 M35 Un	TB020262	35	125	35	1.22	500 ÷ 2500

DECA M42 Un						DECA M80 Un						Newton
Tipo Type	Cod. N°	A	B	C	Peso Weight in Kg	Tipo Type	Cod. N°	A	B	C	Peso Weight in Kg	
DECA 10 M42 Un	TB020183	42	50	42	0.70	DECA 10 M80 Un	TB020184	80	100	80	0.95	30 ÷ 100
DECA 20 M42 Un	TB020193	42	50	42	0.70	DECA 20 M80 Un	TB020194	80	100	80	0.95	60 ÷ 170
DECA 30 M42 Un	TB020203	42	50	42	0.70	DECA 30 M80 Un	TB020204	80	100	80	0.95	90 ÷ 250
DECA 40 M42 Un	TB020213	42	85	42	0.80	DECA 40 M80 Un	TB020214	80	150	80	1.20	100 ÷ 400
DECA 50 M42 Un	TB020223	42	60	42	0.78	DECA 50 M80 Un	TB020224	80	150	80	1.20	180 ÷ 700
DECA 60 M42 Un	TB020233	42	100	42	0.91	DECA 60 M80 Un	TB020234	80	225	80	1.67	220 ÷ 1000
DECA 70 M42 Un	TB020243	42	125	42	1.06	DECA 70 M80 Un	TB020244	80	225	80	1.67	340 ÷ 1500
DECA 80 M42 Un	TB020253	42	125	42	1.06	DECA 80 M80 Un	TB020254	80	275	80	1.82	400 ÷ 2000
DECA 90 M42 Un	TB020263	42	150	42	1.32	DECA 90 M80 Un	TB020264	80	325	80	2.05	500 ÷ 2500

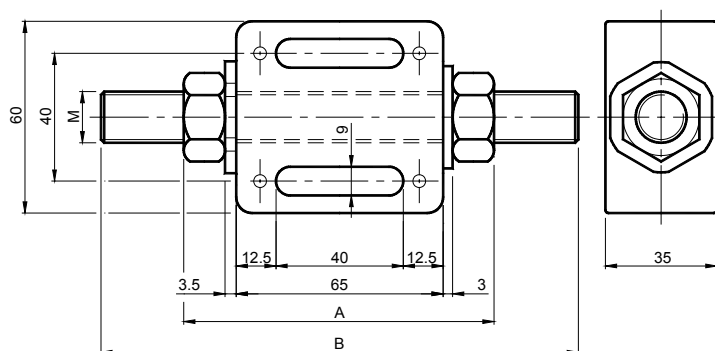
DECA M130 Un						DECA M200 Un						Newton
Tipo Type	Cod. N°	A	B	C	Peso Weight in Kg	Tipo Type	Cod. N°	A	B	C	Peso Weight in Kg	
DECA 10 M130 Un	TB020185	80	185	130	1.35	DECA 10 M200 Un	TB020186	200	285	198	1.80	30 ÷ 100
DECA 20 M130 Un	TB020195	80	185	130	1.35	DECA 20 M200 Un	TB020196	200	285	198	1.80	60 ÷ 170
DECA 30 M130 Un	TB020205	80	185	130	1.35	DECA 30 M200 Un	TB020206	200	285	198	1.80	90 ÷ 250
DECA 40 M130 Un	TB020215	80	235	127	1.60	DECA 40 M200 Un	TB020216	200	375	197	2.50	100 ÷ 400
DECA 50 M130 Un	TB020225	80	260	130	1.72	DECA 50 M200 Un	TB020226	200	385	200	3.10	180 ÷ 700
DECA 60 M130 Un	TB020235	80	350	128	2.10	DECA 60 M200 Un	TB020236	200	585	192	4.15	220 ÷ 1000
DECA 70 M130 Un	TB020245	80	425	127	2.64	DECA 70 M200 Un	TB020246	200	710	192	4.60	340 ÷ 1500
DECA 80 M130 Un	TB020255	80	425	127	2.64	DECA 80 M200 Un	TB020256	200	710	192	4.60	400 ÷ 2000
DECA 90 M130 Un	TB020265	80	500	130	3.10	DECA 90 M200 Un	TB020266	200	800	200	5.55	500 ÷ 2500

Gruppi di rinvio manuale **TEN BLOC** – Tipo: **GRT**
TEN BLOC Manual return units – Type: **GRT**

I gruppi di rinvio manuali GRT sono semplici da usare e rispondono in modo economico a molte soluzioni applicative. Il fissaggio avviene a mezzo di viti sulle asole del corpo scatolare come negli articoli DECA. Anche qui quando si rende necessario si possono usare le nicchie presenti per aumentare il fissaggio a mezzo viti M6 o spine Ø6 mm. Gli articoli GRT possono essere impiegati singolarmente o con i kit illustrati da pag. 83.



The GRT manual return units are easy to use and are suitable, in a not too expensive way, to many application solutions. The fastening is made through screws on the slots of the box body like in the DECA articles. Also here, if necessary, the existent notches to reinforce the fastening through screws M6 or pins Ø6 mm. The GRT articles can be used separately or with the kit illustrated from page 83.

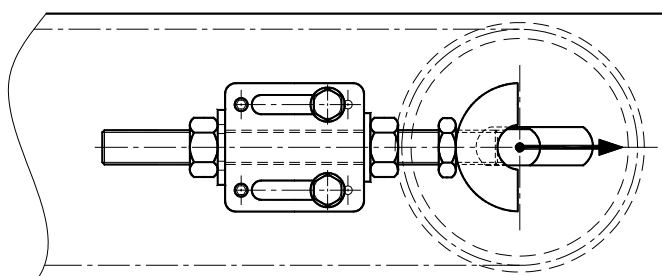


MATERIALI Corpo in alluminio, tappi, barra filettata e dadi in acciaio.
TRATTAMENTO Alluminio sabbato. Particolari in acciaio zincato.
IMPIEGO Gruppo di pressione manuale.

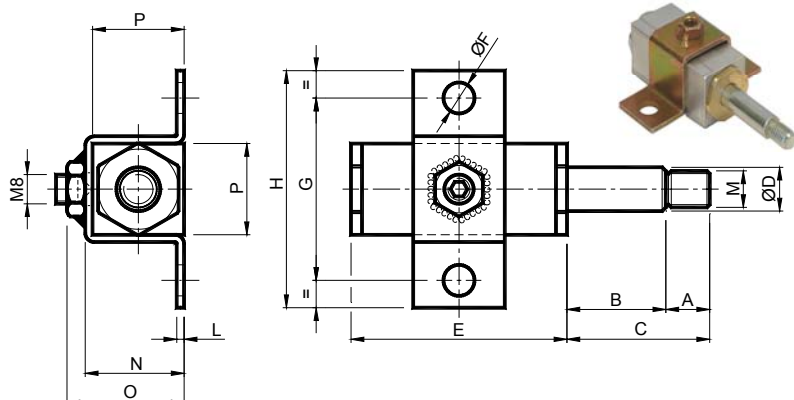
MATERIALS Body made of aluminium, stoppers, threaded rod and nuts made of steel.
TREATMENTS Sandblasted aluminium. Components made of galvanized steel.
USE Manual pressure unit.

Tipo Type			Cod. N°	A	B	M	Peso Weight in Kg
GRT	M10	150	TB050000	87.5	150	M10	0.35
GRT	M12	150	TB050005	91.5	150	M12	0.40
GRT	M14	160	TB050010	93.5	160	M14	0.45
GRT	M16	160	TB050015	97.5	160	M16	0.55
GRT	M18	180	TB050020	101.5	180	M18	0.65
GRT	M20	200	TB050025	103.5	200	M20	0.75

A richiesta si possono ordinare gruppi con lunghezza di barra filettata "B" diverse da quelle riportate a catalogo.
On demand You can order units with lengths of the threaded rod "B" different from those ones indicated on catalogue.



Esempio di applicazione
Application example

Gruppi di rinvio a molla ASSO - Tipo: GRAF / ASSO Spring return units - Type: GRAF


MATERIALI Corpo in alluminio. Staffa, colonna, tappo e molla in acciaio. Tappo di scorrimento in ottone.

TRATTAMENTI Alluminio liscio. Particolari in acciaio zincato. Molla grezza oleata.

Gruppo di pressione automatico.

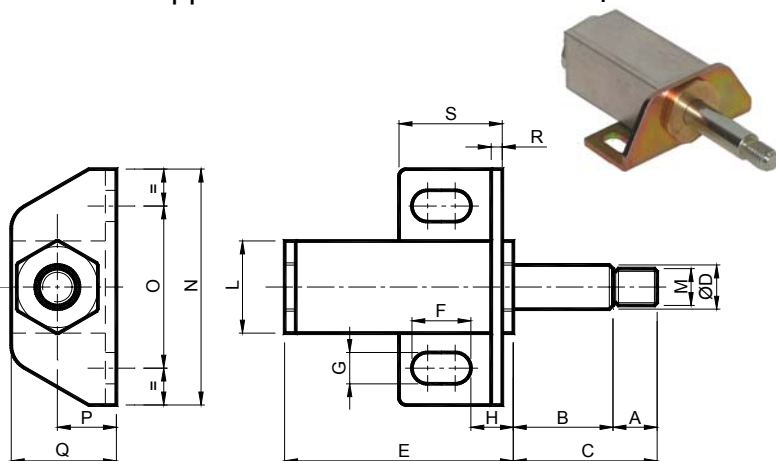
IMPIEGO Gruppo di rinvio automatico con fissaggio mediante staffa a pressione e grano di sicurezza.

MATERIALS Body made of aluminium. Clamp, column, stopper and spring made of steel. Sliding stopper made of brass.

TREATMENTS Smooth aluminium. Components made of galvanized steel. Greased raw spring. Automatic pressure unit.

USE Automatic pressure unit with fastening through pressure clamp and security dowel.

Tipo Type	Cod. N°	A	B	C	D	E	F	G	H	L	M	N	O	P	Newton	Peso Weight in Kg
GRAF1 M 8	TB050100	12	27	39	12	59	8.5	50	65	2	M 8	27	32	25	0-140	0.17
GRAF1 M10	TB050105	12	27	39	12	59	8.5	50	65	2	M10	27	32	25	0-140	0.17
GRAF1 M12	TB050110	12	27	39	12	59	8.5	50	65	2	M12	27	32	25	0-140	0.17
GRAF2 M 8	TB050115	15	35	50	12	73	11	60	80	2.5	M 8	32.5	37.5	30	0-210	0.29
GRAF2 M10	TB050120	15	35	50	12	73	11	60	80	2.5	M10	32.5	37.5	30	0-210	0.29
GRAF2 M12	TB050125	15	35	50	12	73	11	60	80	2.5	M12	32.5	37.5	30	0-210	0.29
GRAF3 M10	TB050130	15	42	57	18	92.5	11	65	90	3	M10	38	43	35	0-400	0.53
GRAF3 M14	TB050135	15	42	57	18	92.5	11	65	90	3	M14	38	43	35	0-400	0.53
GRAF3 M16	TB050140	15	42	57	18	92.5	11	65	90	3	M16	38	43	35	0-400	0.53
GRAF3 M18	TB050145	15	42	57	18	92.5	11	65	90	3	M18	38	43	35	0-400	0.53

Gruppi di rinvio a molla ASSO - Tipo: GRAL / ASSO Spring return units Type: GRAL


MATERIALI Corpo in alluminio. Staffa, colonna, tappo e molla in acciaio. Tappo di scorrimento in ottone.

TRATTAMENTI Alluminio liscio. Particolari in acciaio zincato. Molla grezza oleata.

Gruppo di pressione automatico.

IMPIEGO Gruppo di rinvio automatico con fissaggio mediante staffa ad "L".

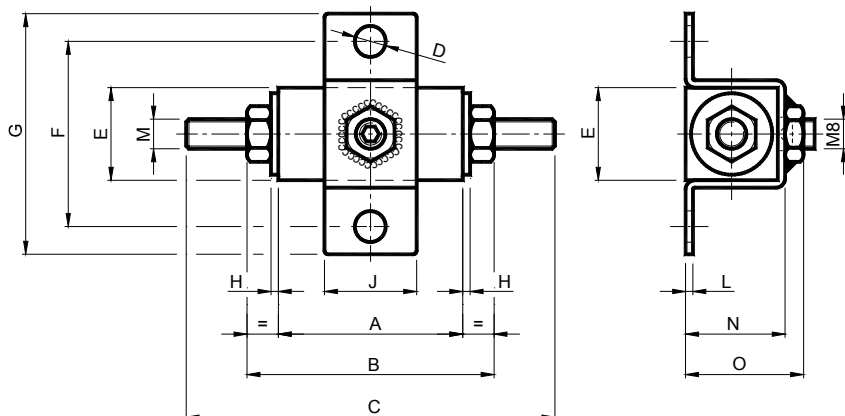
MATERIALS Body made of aluminium. Clamp, column, stopper and spring made of steel. Sliding stopper made of brass.

TREATMENTS Smooth aluminium. Components made of galvanized steel. Greased raw spring. Automatic pressure unit.

USE Automatic return unit with fastening through "L" pressure clamp.

Tipo Type	Cod. N°	A	B	C	D	E	F	G	H	L	M	N	O	P	Q	R	S	Newton	Peso Weight in Kg
GRAL1 M 8	TB050200	12	27	39	12	62	16	8.5	11.5	25	M 8	64	44	15.5	28	3	28	0-140	0.19
GRAL1 M10	TB050205	12	27	39	12	62	16	8.5	11.5	25	M10	64	44	15.5	28	3	28	0-140	0.19
GRAL1 M12	TB050210	12	27	39	12	62	16	8.5	11.5	25	M12	64	44	15.5	28	3	28	0-140	0.19
GRAL2 M 8	TB050215	15	35	50	12	76	17.5	8.5	14	30	M 8	70	50	18	33	3	32	0-210	0.30
GRAL2 M10	TB050220	15	35	50	12	76	17.5	8.5	14	30	M10	70	50	18	33	3	32	0-210	0.30
GRAL2 M12	TB050225	15	35	50	12	76	17.5	8.5	14	30	M12	70	50	18	33	3	32	0-210	0.30
GRAL3 M10	TB050230	15	42	57	18	96.5	25	10.5	15	35	M10	85	60	21.5	39	4	42.5	0-400	0.55
GRAL3 M14	TB050235	15	42	57	18	96.5	25	10.5	15	35	M14	85	60	21.5	39	4	42.5	0-400	0.55
GRAL3 M16	TB050240	15	42	57	18	96.5	25	10.5	15	35	M16	85	60	21.5	39	4	42.5	0-400	0.55
GRAL3 M18	TB050245	15	42	57	18	96.5	25	10.5	15	35	M18	85	60	21.5	39	4	42.5	0-400	0.55

Gruppi di rinvio manuale **ASSO** - Tipo: **GRF / ASSO** Manual return shafts - Type: **GRF**



MATERIALI Corpo in alluminio. Staffa, tappi, barra filettata e dadi in acciaio.

TRATTAMENTI Alluminio liscio. Particolari in acciaio zincato.

IMPIEGO Gruppo di pressione manuale con fissaggio mediante staffa a pressione e grano di sicurezza.

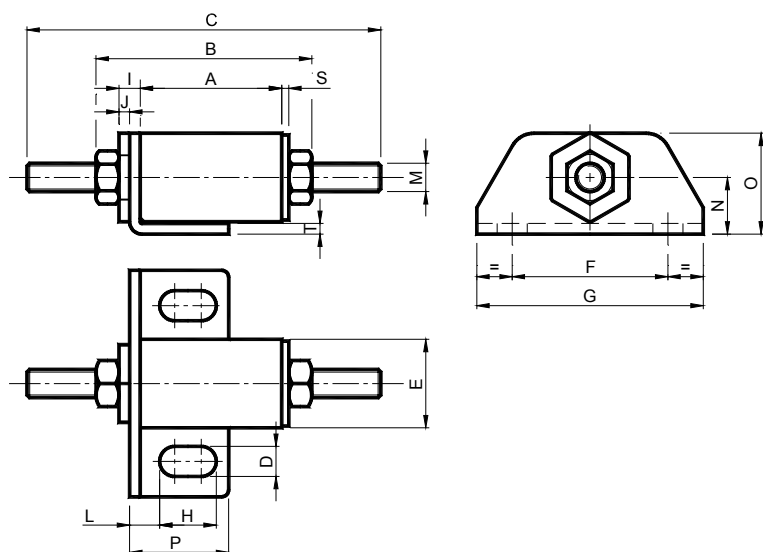
MATERIALS Body made of aluminium. Clamp, stoppers, threaded rod and nuts made of steel.

TREATMENTS Smooth aluminium. Components made of galvanized steel.

USE Manual pressure unit with fastening through pressure clamp and security dowel.

Tipo / Type	Cod. N°	A	B	C	D	E	F	G	J	H	L	M	N	O	Peso Weight in Kg
GRF1 40 M 8 110	TB050300	40	57	110	8.5	25	50	65	25	2	2	M 8	27	32	0.19
GRF1 40 M10 110	TB050305	40	60	110	8.5	25	50	65	25	2	2	M10	27	32	0.21
GRF1 40 M12 110	TB050310	40	64	110	8.5	25	50	65	25	2	2	M12	27	32	0.24
GRF1 50 M 8 120	TB050315	50	67	120	8.5	25	50	65	25	2	2	M 8	27	32	0.20
GRF1 50 M10 120	TB050320	50	70	120	8.5	25	50	65	25	2	2	M10	27	32	0.22
GRF1 50 M12 120	TB050325	50	74	120	8.5	25	50	65	25	2	2	M12	27	32	0.25
GRF1 60 M 8 130	TB050330	60	77	130	8.5	25	50	65	25	2	2	M 8	27	32	0.21
GRF1 60 M10 130	TB050335	60	80	130	8.5	25	50	65	25	2	2	M10	27	32	0.23
GRF1 60 M12 130	TB050340	60	84	130	8.5	25	50	65	25	2	2	M12	27	32	0.26
GRF2 45 M12 140	TB050345	45	71	140	11	30	60	80	30	3	2.5	M12	32.5	37.5	0.38
GRF2 45 M14 140	TB050350	45	73	140	11	30	60	80	30	3	2.5	M14	32.5	37.5	0.42
GRF2 45 M16 140	TB050355	45	77	140	11	30	60	80	30	3	2.5	M16	32.5	37.5	0.47
GRF2 55 M12 150	TB050360	55	81	150	11	30	60	80	30	3	2.5	M12	32.5	37.5	0.39
GRF2 55 M14 150	TB050365	55	83	150	11	30	60	80	30	3	2.5	M14	32.5	37.5	0.43
GRF2 55 M16 150	TB050370	55	87	150	11	30	60	80	30	3	2.5	M16	32.5	37.5	0.48
GRF2 65 M12 160	TB050375	65	91	160	11	30	60	80	30	3	2.5	M12	32.5	37.5	0.40
GRF2 65 M14 160	TB050380	65	93	160	11	30	60	80	30	3	2.5	M14	32.5	37.5	0.44
GRF2 65 M16 160	TB050385	65	97	160	11	30	60	80	30	3	2.5	M16	32.5	37.5	0.49
GRF3 50 M16 170	TB050390	50	82	170	11	35	65	90	35	3	3	M16	38	43	0.65
GRF3 50 M18 170	TB050395	50	86	170	11	35	65	90	35	3	3	M18	38	43	0.75
GRF3 50 M20 170	TB050400	50	88	170	11	35	65	90	35	3	3	M20	38	43	0.79
GRF3 60 M16 180	TB050405	60	92	180	11	35	65	90	35	3	3	M16	38	43	0.67
GRF3 60 M18 180	TB050410	60	96	180	11	35	65	90	35	3	3	M18	38	43	0.77
GRF3 60 M20 180	TB050415	60	98	180	11	35	65	90	35	3	3	M20	38	43	0.81
GRF3 70 M16 190	TB050420	70	102	190	11	35	65	90	35	3	3	M16	38	43	0.69
GRF3 70 M18 190	TB050425	70	106	190	11	35	65	90	35	3	3	M18	38	43	0.79
GRF3 70 M20 190	TB050430	70	108	190	11	35	65	90	35	3	3	M20	38	43	0.83

A richiesta possiamo fornire gruppi con lunghezze A - B - C diverse da quelle riportate a catalogo.
On demand we can supply units with lengths A - B - C different from those ones indicated on catalogue.

Gruppi di rinvio manuale ASSO - Tipo: GRL / ASSO Manual return shafts - Type: GRL


MATERIALI Corpo in alluminio. Staffa, tappi, barra filettata e dadi in acciaio.

TRATTAMENTI Alluminio liscio. Particolari in acciaio zincato.

IMPIEGO Gruppo di pressione manuale con fissaggio mediante staffa a "L".

MATERIALS Body made of aluminium. Clamp, stoppers, threaded rod and nuts made of steel.

TREATMENTS Smooth aluminium. Components made of galvanized steel.

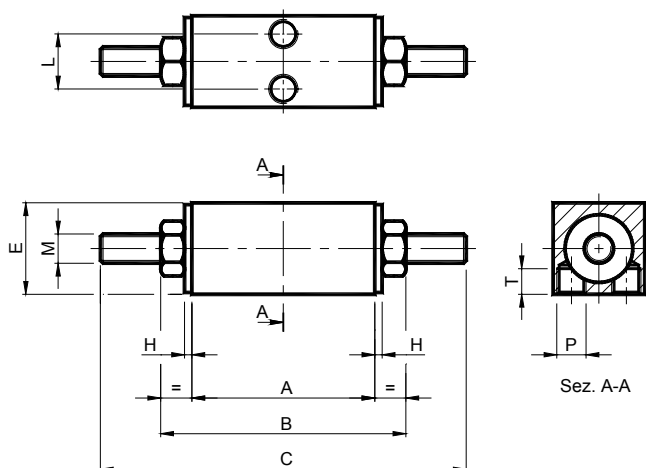
USE Manual pressure unit with fastening through the "L" clamp.

Tipo / Type	Cod. N°	A	B	C	D	E	F	G	H	I	J	L	M	N	O	P	S	T	Peso Weight in Kg
GRL1 40 M 8 110	TB050450	40	61	110	8.5	25	44	64	16	6	3	8.5	M8	15.5	28	28	2	3	0.20
GRL1 40 M10 110	TB050455	40	64	110	8.5	25	44	64	16	6	3	8.5	M10	15.5	28	28	2	3	0.22
GRL1 40 M12 110	TB050460	40	68	110	8.5	25	44	64	16	6	3	8.5	M12	15.5	28	28	2	3	0.25
GRL1 50 M 8 120	TB050465	50	71	120	8.5	25	44	64	16	6	3	8.5	M8	15.5	28	28	2	3	0.21
GRL1 50 M10 120	TB050470	50	74	120	8.5	25	44	64	16	6	3	8.5	M10	15.5	28	28	2	3	0.23
GRL1 50 M12 120	TB050475	50	78	120	8.5	25	44	64	16	6	3	8.5	M12	15.5	28	28	2	3	0.26
GRL1 60 M 8 130	TB050480	60	81	130	8.5	25	44	64	16	6	3	8.5	M8	15.5	28	28	2	3	0.22
GRL1 60 M10 130	TB050485	60	84	130	8.5	25	44	64	16	6	3	8.5	M10	15.5	28	28	2	3	0.24
GRL1 60 M12 130	TB050490	60	88	130	8.5	25	44	64	16	6	3	8.5	M12	15.5	28	28	2	3	0.27
GRL2 45 M12 140	TB050495	45	74	140	8.5	30	50	70	17.5	6	3	11	M12	18	33	32	3	3	0.43
GRL2 45 M14 140	TB050500	45	76	140	8.5	30	50	70	17.5	6	3	11	M14	18	33	32	3	3	0.47
GRL2 45 M16 140	TB050505	45	80	140	8.5	30	50	70	17.5	6	3	11	M16	18	33	32	3	3	0.52
GRL2 55 M12 150	TB050510	55	84	150	8.5	30	50	70	17.5	6	3	11	M12	18	33	32	3	3	0.44
GRL2 55 M14 150	TB050515	55	86	150	8.5	30	50	70	17.5	6	3	11	M14	18	33	32	3	3	0.48
GRL2 55 M16 150	TB050520	55	90	150	8.5	30	50	70	17.5	6	3	11	M16	18	33	32	3	3	0.53
GRL2 65 M12 160	TB050525	65	94	160	8.5	30	50	70	17.5	6	3	11	M12	18	33	32	3	3	0.45
GRL2 65 M14 160	TB050530	65	96	160	8.5	30	50	70	17.5	6	3	11	M14	18	33	32	3	3	0.49
GRL2 65 M16 160	TB050535	65	100	160	8.5	30	50	70	17.5	6	3	11	M16	18	33	32	3	3	0.54
GRL3 50 M16 170	TB050540	50	86.5	170	10.5	35	60	85	25	7.5	3.5	12	M16	21.5	39	42.5	3	4	0.65
GRL3 50 M18 170	TB050545	50	90.5	170	10.5	35	60	85	25	7.5	3.5	12	M18	21.5	39	42.5	3	4	0.75
GRL3 50 M20 170	TB050550	50	92.5	170	10.5	35	60	85	25	7.5	3.5	12	M20	21.5	39	42.5	3	4	0.79
GRL3 60 M16 180	TB050555	60	96.5	180	10.5	35	60	85	25	7.5	3.5	12	M16	21.5	39	42.5	3	4	0.67
GRL3 60 M18 180	TB050560	60	100.5	180	10.5	35	60	85	25	7.5	3.5	12	M18	21.5	39	42.5	3	4	0.77
GRL3 60 M20 180	TB050565	60	102.5	180	10.5	35	60	85	25	7.5	3.5	12	M20	21.5	39	42.5	3	4	0.81
GRL3 70 M16 190	TB050570	70	106.5	190	10.5	35	60	85	25	7.5	3.5	12	M16	21.5	39	42.5	3	4	0.69
GRL3 70 M18 190	TB050575	70	110.5	190	10.5	35	60	85	25	7.5	3.5	12	M18	21.5	39	42.5	3	4	0.79
GRL3 70 M20 190	TB050580	70	112.5	190	10.5	35	60	85	25	7.5	3.5	12	M20	21.5	39	42.5	3	4	0.83

A richiesta possiamo fornire gruppi con lunghezze A - B - C diverse da quelle riportate a catalogo.

On demand we can supply units with lengths A - B - C different from those ones indicated on catalogue.

Gruppi di rinvio manuale **ASSO** - Tipo: **GRS / ASSO** Manual return shafts - Type: **GRS**



MATERIALI Corpo in alluminio. Tappi, barra filettata e dadi in acciaio.
TRATTAMENTI Alluminio liscio. Particolari in acciaio zincato.
IMPIEGO Gruppo di pressione manuale con fori filettati per il fissaggio ricavati sul corpo.

MATERIALS Body made of aluminium. Stoppers, threaded rod and nuts made of steel.


TREATMENTS Smooth aluminium. Components made of galvanized steel.

USE Manual pressure unit with threaded holes made on the body for the fastening.

Tipo / Type	Cod. N°	A	B	C	E	H	L	M	P	T	Peso Weight in Kg
GRS1 40 M 8 110	TB050585	40	57	110	25	2	15	M 8	M 8	7	0.14
GRS1 40 M10 110	TB050590	40	60	110	25	2	15	M10	M 8	7	0.16
GRS1 40 M12 110	TB050595	40	64	110	25	2	15	M12	M 8	7	0.19
GRS1 50 M 8 120	TB050600	50	67	120	25	2	15	M 8	M 8	7	0.15
GRS1 50 M10 120	TB050605	50	70	120	25	2	15	M10	M 8	7	0.17
GRS1 50 M12 120	TB050610	50	74	120	25	2	15	M12	M 8	7	0.20
GRS1 60 M 8 130	TB050615	60	77	130	25	2	15	M 8	M 8	7	0.16
GRS1 60 M10 130	TB050620	60	80	130	25	2	15	M10	M 8	7	0.18
GRS1 60 M12 130	TB050625	60	84	130	25	2	15	M12	M 8	7	0.21
GRS2 45 M12 140	TB050630	45	71	140	30	3	18	M12	M10	8	0.34
GRS2 45 M14 140	TB050635	45	73	140	30	3	18	M14	M10	8	0.38
GRS2 45 M16 140	TB050640	45	77	140	30	3	18	M16	M10	8	0.43
GRS2 55 M12 150	TB050645	55	81	150	30	3	18	M12	M10	8	0.35
GRS2 55 M14 150	TB050650	55	83	150	30	3	18	M14	M10	8	0.39
GRS2 55 M16 150	TB050655	55	87	150	30	3	18	M16	M10	8	0.44
GRS2 65 M12 160	TB050660	65	91	160	30	3	18	M12	M10	8	0.36
GRS2 65 M14 160	TB050665	65	93	160	30	3	18	M14	M10	8	0.40
GRS2 65 M16 160	TB050670	65	97	160	30	3	18	M16	M10	8	0.45
GRS3 50 M16 170	TB050675	50	82	170	35	3	21	M16	M12	9	0.54
GRS3 50 M18 170	TB050680	50	86	170	35	3	21	M18	M12	9	0.64
GRS3 50 M20 170	TB050685	50	88	170	35	3	21	M20	M12	9	0.68
GRS3 60 M16 180	TB050690	60	92	180	35	3	21	M16	M12	9	0.56
GRS3 60 M18 180	TB050695	60	96	180	35	3	21	M18	M12	9	0.66
GRS3 60 M20 180	TB050700	60	98	180	35	3	21	M20	M12	9	0.70
GRS3 70 M16 190	TB050705	70	102	190	35	3	21	M16	M12	9	0.58
GRS3 70 M18 190	TB050710	70	106	190	35	3	21	M18	M12	9	0.68
GRS3 70 M20 190	TB050715	70	108	190	35	3	21	M20	M12	9	0.72

A richiesta possiamo fornire gruppi con lunghezze A - B - C diverse da quelle riportate a catalogo.
On demand we can supply units with lengths A - B - C different from those ones indicated on catalogue.

Tabella di scelta KIT / KIT selection table

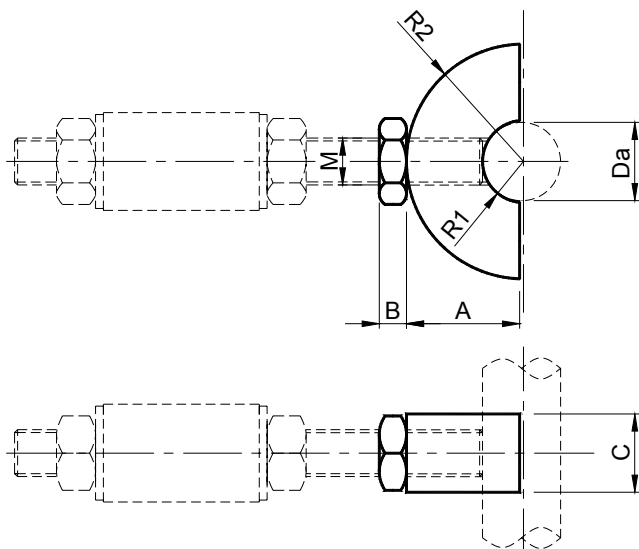
	Tipo – Type							Taglia vite M Size screw M	Tipo – Type	
	Albero fisso * / Fixed shaft *								Albero rotante Rotating shaft	
Diametro albero [mm] Diametro albero [mm]	 ML Pag.83	 MR Pag.84	 MF Pag.85	 SFC Pag.86	 SFA Pag.86	 AFC Pag.87	 AFA Pag.87		 UCC Pag.88	 SCH Pag.88
20	ML 20 M 8	MR 20 M 8		SFC 20-4	SFA 20-4	AFC 20	AFA 20	M8		
20	ML 20 M10	MR 20 M10	F10 20 M10	SFC 20-6	SFA 20-6			M10		
20	ML 20 M12	MR 20 M12	F10 20 M12					M12		
20			F10 20 M14					M14		
20			F11 20 M14					M14		
20			F11 20 M16					M16	UCC 20 M16	SCH 20 M16
20			F11 20 M18					M18		
25	ML 25 M10	MR 25 M10	F10 25 M10	SFC 25-4	SFA 25-4	AFC 25	AFA 25	M10		
25	ML 25 M12	MR 25 M12	F10 25 M12	SFC 25-6	SFA 25-6			M12		
25			F10 25 M14					M14		
25			F11 25 M14					M14		
25			F11 25 M16					M16	UCC 25 M16	SCH 25 M16
25			F11 25 M18					M18		
30	ML 30 M12	MR 30 M12	F11 30 M12	SFC 30-4	SFA 30-4	AFC 30	AFA 30	M12		
30	ML 30 M14	MR 30 M14	F11 30 M14	SFC 30-6	SFA 30-6			M14		
30	ML 30 M16	MR 30 M16	F11 30 M16					M16		
30			F11 30 M18					M18	UCC 30 M18	SCH 30 M18
35	ML 35 M12	MR 35 M12	F11 35 M12	SFC 35-4	SFA 35-4	AFC 35	AFA 35	M12		
35	ML 35 M14	MR 35 M14	F11 35 M14	SFC 35-6	SFA 35-6			M14		
35	ML 35 M16	MR 35 M16	F11 35 M16					M16		
35			F11 35 M18					M18	UCC 35 M18	SCH 35 M18
40	ML 40 M16	MR 40 M16	F13 40 M16	SFC 40-4	SFA 40-4	AFC 40	AFA 40	M16		
40	ML 40 M18	MR 40 M18	F13 40 M18	SFC 40-6	SFA 40-6			M18	UCC 40 M18	SCH 40 M18
40	ML 40 M20	MR 40 M20	F13 40 M20					M20		
40			F13 40 M24					M24		
45			F13 45 M20					M20		
45			F13 45 M24					M24		

* I cinematismi, assemblati sull'albero fisso, "pignoni, ingranaggi, pulegge mozzi in genere" devono essere montati folli su cuscinetti.

* The mechanisms, assembled on the shaft drive, "sprockets, gears, pulleys, hubs generally" must be mounted freely on bearings.

Kit per gruppi di rinvio / Kit for return units

Mezzaluna – Tipo: **ML**
Semi-circular block – Type: **ML**



MATERIALI “Mezzaluna” in materiale plastico. Dado in acciaio zincato.

IMPIEGO Adatto per il tensionamento di alberi di rinvio fissi.

Temperatura di lavoro $\leq 70^{\circ}\text{C}$.

MATERIALS “Semi-circular sliding block” made of plastic material.

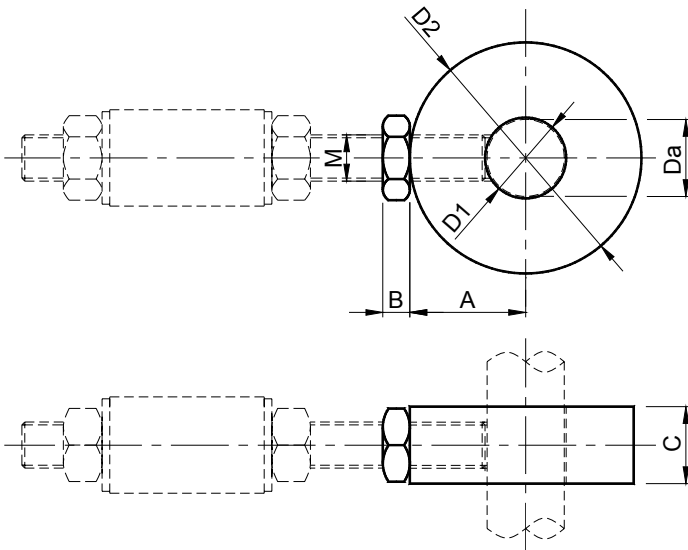
Nut made of zinc plated steel.

USE Suitable to tension fixed return shafts. Operating temperature $\leq 70^{\circ}\text{C}$.

Tipo / Type			Cod. N°	Da	R1	R2	M	A	B	C	Peso Weight in Kg
ML	20	M8	TB002200	20	10.5	30	M8	29	5	20	0.03
ML	25	M8	TB002202	25	13	30	M8	29	5	20	0.03
ML	20	M10	TB002204	20	10.5	30	M10	29	6	20	0.03
ML	25	M10	TB002206	25	13	30	M10	29	6	20	0.03
ML	20	M12	TB002208	20	10.5	30	M12	29	7	20	0.03
ML	25	M12	TB002210	25	13	30	M12	29	7	20	0.03
ML	30	M12	TB002212	30	16	30	M12	29	7	25	0.04
ML	35	M12	TB002214	35	18.5	37.5	M12	36.5	7	25	0.04
ML	30	M14	TB002216	30	16	37.5	M14	36.5	8	25	0.04
ML	35	M14	TB002218	35	18.5	37.5	M14	36.5	8	25	0.04
ML	30	M16	TB002220	30	16	37.5	M16	36.5	8	25	0.04
ML	35	M16	TB002222	35	18.5	37.5	M16	36.5	8	25	0.04
ML	40	M16	TB002224	40	21	37.5	M16	36.5	8	30	0.05
ML	40	M18	TB002226	40	21	37.5	M18	36.5	9	30	0.05
ML	40	M20	TB002228	40	21	37.5	M20	36.5	9	30	0.05

Kit per gruppi di rinvio / Kit for return units

Rotella – Tipo: MR
Wheel – Type: MR



MATERIALI "Rotella" in materiale plastico. Dado in acciaio zincato.
IMPIEGO Adatto per il tensionamento di alberi di rinvio fissi.
Temperatura di lavoro $\leq 70^{\circ}\text{C}$.

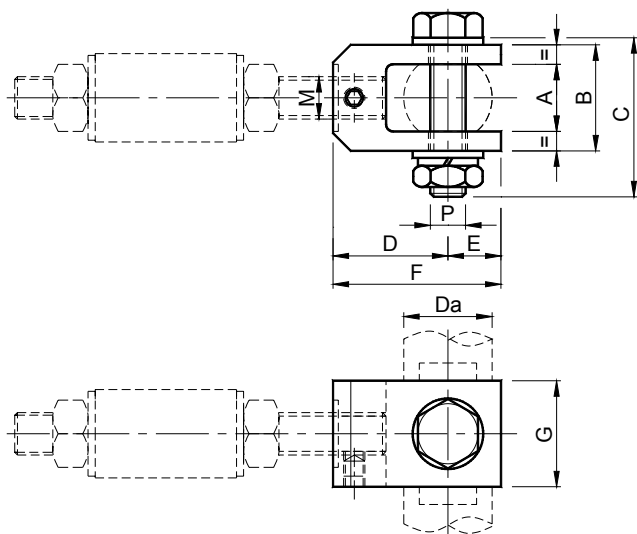
MATERIALS "Semi-circular sliding block" made of plastic material.
Nut made of zinc plated steel.

USE Suitable to tension fixed return shafts.
Operating temperature $\leq 70^{\circ}\text{C}$.

Tipo / Type	Cod. N°	Da	D1	D2	M	A	B	C	Peso Weight in Kg
MR 20 M8	TB002250	20	21	60	M 8	30	5	20	0.05
MR 25 M8	TB002252	25	26	60	M 8	30	5	20	0.05
MR 20 M10	TB002254	20	21	60	M10	30	6	20	0.05
MR 25 M10	TB002256	25	26	60	M10	30	6	20	0.05
MR 20 M12	TB002258	20	21	60	M12	30	7	20	0.05
MR 25 M12	TB002260	25	26	60	M12	30	7	20	0.05
MR 30 M12	TB002262	30	31	60	M12	30	7	25	0.06
MR 35 M12	TB002264	35	36	75	M12	37.5	7	25	0.08
MR 30 M14	TB002266	30	31	60	M14	30	8	25	0.06
MR 35 M14	TB002268	35	36	75	M14	37.5	8	25	0.08
MR 30 M16	TB002270	30	31	60	M16	30	8	25	0.06
MR 35 M16	TB002272	35	36	75	M16	37.5	8	25	0.08
MR 40 M16	TB002274	40	41	75	M16	37.5	8	30	0.10
MR 40 M18	TB002276	40	41	75	M18	37.5	9	30	0.10
MR 40 M20	TB002278	40	41	75	M20	37.5	9	30	0.10

Kit per gruppi di rinvio / Kit for return units

Forcella – Tipo: **MF**
Fork – Type: **MF**



MATERIALI "Forcella" in alluminio. Bulloneria in acciaio.
TRATTAMENTI Alluminio sabbiato. Bulloneria zincata.
IMPIEGO Adatto per il tensionamento di alberi di rinvio fissi.
L'albero deve essere spianato e forato.
Temperatura di lavoro ≤100°C.

MATERIALS "Fork" made of aluminium. Bolts and nuts made of steel.
TREATMENTS Sandblasted Aluminium. Galvanized bolts and nuts.
USE Suitable to tension fixed return shafts. The return shaft must be flattened and bored. Operating temperature ≤100°C.

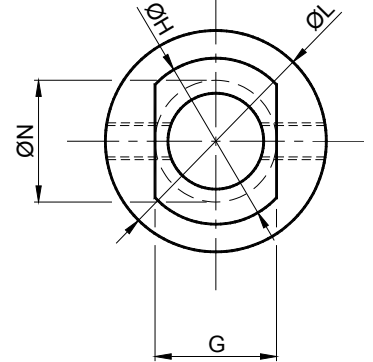
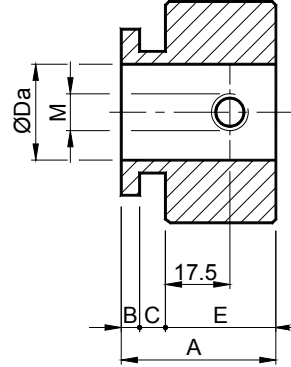
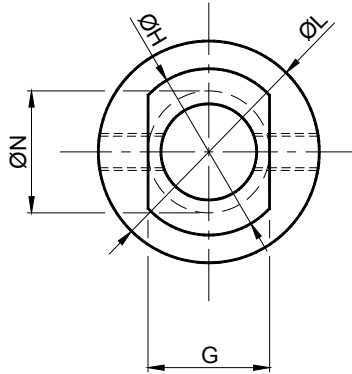
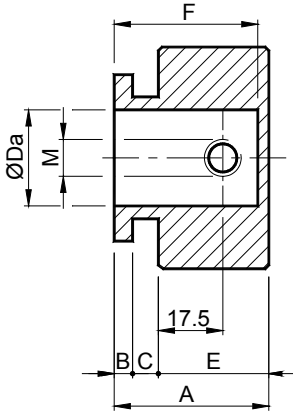
Tipo / Type			Cod. N°	Da	A	B	C	D	E	F	G	M	P	Peso Weight in Kg
MF10	20	M10	TB002300	20	19	30	45	32.5	15	47.5	30	M10	M10	0.14
MF10	20	M12	TB002302	20	19	30	45	32.5	15	47.5	30	M12	M10	0.14
MF10	20	M14	TB002304	20	19	30	45	32.5	15	47.5	30	M14	M10	0.14
MF11	20	M14	TB002306	20	19	35	50	32.5	15	47.5	30	M14	M10	0.18
MF11	20	M16	TB002308	20	19	35	50	32.5	15	47.5	30	M16	M10	0.18
MF11	20	M18	TB002310	20	19	35	50	32.5	15	47.5	30	M18	M10	0.18
MF10	25	M10	TB002312	25	19	30	45	32.5	15	47.5	30	M10	M10	0.14
MF10	25	M12	TB002314	25	19	30	45	32.5	15	47.5	30	M12	M10	0.14
MF10	25	M14	TB002316	25	19	30	45	32.5	15	47.5	30	M14	M10	0.14
MF11	25	M14	TB002318	25	19	35	50	32.5	15	47.5	30	M14	M10	0.18
MF11	25	M16	TB002320	25	19	35	50	32.5	15	47.5	30	M16	M10	0.18
MF11	25	M18	TB002322	25	19	35	50	32.5	15	47.5	30	M18	M10	0.18
MF11	30	M12	TB002324	30	19	35	50	32.5	15	47.5	30	M12	M10	0.18
MF11	30	M14	TB002326	30	19	35	50	32.5	15	47.5	30	M14	M10	0.18
MF11	30	M16	TB002328	30	19	35	50	32.5	15	47.5	30	M16	M10	0.18
MF11	30	M18	TB002330	30	19	35	50	32.5	15	47.5	30	M18	M10	0.18
MF11	35	M12	TB002332	35	19	35	50	37.5	15	52.5	30	M12	M10	0.18
MF11	35	M14	TB002334	35	19	35	50	37.5	15	52.5	30	M14	M10	0.18
MF11	35	M16	TB002336	35	19	35	50	37.5	15	52.5	30	M16	M10	0.18
MF11	35	M18	TB002338	35	19	35	50	37.5	15	52.5	30	M18	M10	0.18
MF13	40	M16	TB002340	40	37	55	75	40	20	60	30	M16	M10	0.24
MF13	40	M18	TB002342	40	37	55	75	40	20	60	30	M18	M10	0.24
MF13	40	M20	TB002344	40	37	55	75	40	20	60	30	M20	M10	0.24
MF13	40	M24	TB002346	40	37	55	75	40	20	60	30	M24	M10	0.24
MF13	45	M20	TB002348	45	37	55	75	40	20	60	30	M20	M10	0.24
MF13	45	M24	TB002350	45	37	55	75	40	20	60	30	M24	M10	0.24

Kit per gruppi di rinvio / Kit for return units



Supporto foro chiuso – Tipo: **SFC**
Support closed hole – Type: **SFC**

Supporto foro aperto – Tipo: **SFA**
Support open hole – Type: **SFA**



MATERIALI Poliammide nero / **MATERIALS** Black polyamide
IMPIEGO Adatto per il tensionamento di alberi di rinvio fissi.
USE Suitable to tension fixed return shafts

Tipo/Type SFC	Cod. N°	Da	A	B	C	E	F	G	H	L	M	N	Peso Weight	Tipo/Type SFA	Cod. N°
SFC 20-4	TB002380	20	42	8	4	30	39	33	45	60	M10	33	0.09	SFA 20-4	TB002410
SFC 25-4	TB002382	25	42	8	4	30	39	33	45	60	M10	33	0.09	SFA 25-4	TB002412
SFC 30-4	TB002384	30	42	8	4	30	39	42	55	70	M10	42	0.11	SFA 30-4	TB002414
SFC 35-4	TB002386	35	42	8	4	30	39	42	55	70	M10	42	0.11	SFA 35-4	TB002416
SFC 40-4	TB002388	40	42	8	4	30	39	55	75	85	M10	55	0.17	SFA 40-4	TB002418
SFC 20-6	TB002390	20	42	6	6	30	39	33	45	60	M10	33	0.09	SFA 20-6	TB002420
SFC 25-6	TB002392	25	42	6	6	30	39	33	45	60	M10	33	0.09	SFA 25-6	TB002422
SFC 30-6	TB002394	30	42	6	6	30	39	42	55	70	M10	42	0.11	SFA 30-6	TB002424
SFC 35-6	TB002396	35	42	6	6	30	39	42	55	70	M10	42	0.11	SFA 35-6	TB002426
SFC 40-6	TB002398	40	42	6	6	30	39	55	75	85	M10	55	0.17	SFA 40-6	TB002428

Istruzioni di montaggio dei kit: / Kit mounting instruction:

Il rinvio automatico va posizionato sul lato esterno della spalla del trasportatore con il kit supporto montato sulla colonna (Fig.1). Il kit va posizionato all'interno dell'asola con asse perpendicolare al trasportatore. Una volta inserito, tutto il gruppo va ruotato di 90° per il bloccaggio (Fig.2).

The automatic return must be positioned on the external side of the conveyor with the support kit installed on the column (Fig.1). The kit must be positioned inside the slot with the axis perpendicular to the conveyor. After the insertion, the whole unit must be rotated of 90° to lock it (Fig.2).

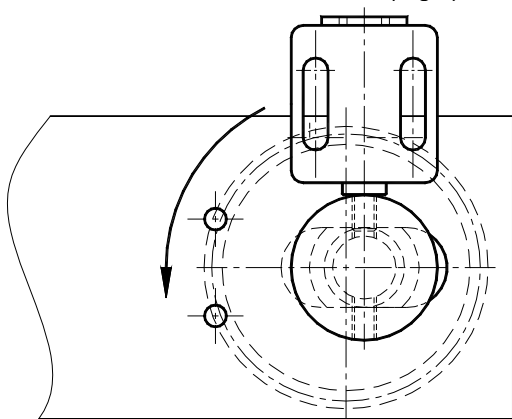


Fig. 1

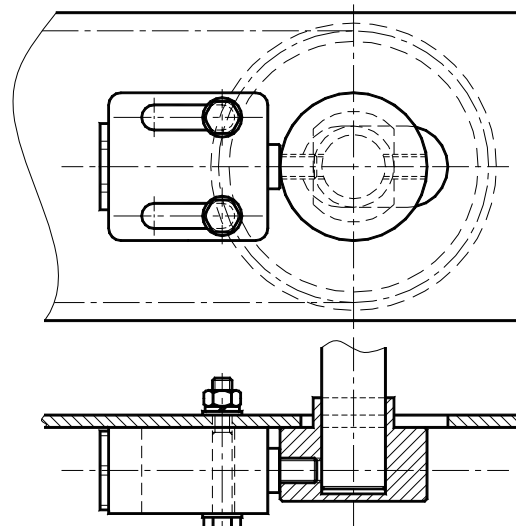


Fig.2

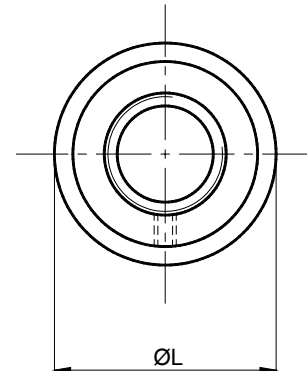
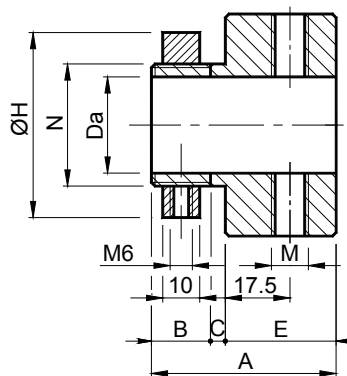
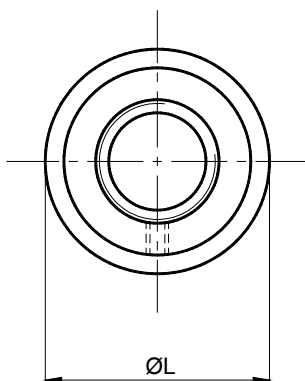
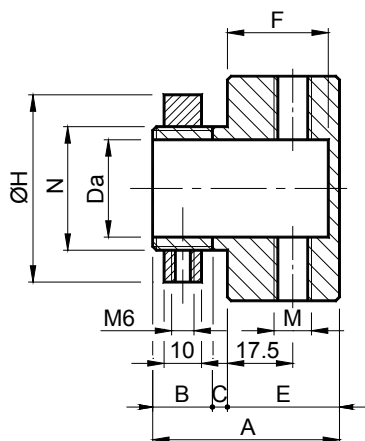
Kit per gruppi di rinvio / Kit for return units



Anello foro chiuso – Tipo: **AFC**
Ring closed hole – Type: **AFC**



Anello foro aperto – Tipo: **AFA**
Ring open hole – Type: **AFA**



MATERIALI Supporto in poliammide nero. Anello in acciaio.
IMPIEGO Adatto per il tensionamento di alberi di rinvio fissi. Temperatura di lavoro ≤70°C.

MATERIALS Support made of Black polyamide. Ring made of steel.
USE Suitable to tension fixed return shafts. Operating temperature ≤70°C.

Tipo/Type AFC	Cod. N°	Da	A	B	C	E	F	H	L	M	N	Peso Weight	Tipo/Type AFA	Cod. N°
AFC 20	TB002440	20	50	16	4	30	27	50	60	M10	M36	0.18	AFA 20	TB002460
AFC 25	TB002442	25	50	16	4	30	27	50	60	M10	M36	0.18	AFA 25	TB002462
AFC 30	TB002444	30	50	16	4	30	27	60	70	M10	M42	0.24	AFA 30	TB002464
AFC 35	TB002446	35	50	16	4	30	27	60	70	M10	M42	0.24	AFA 35	TB002466

Possibili variazioni di montaggio: / Possible installation changes:

Fig. 1 Attacco filettato
Threaded connection

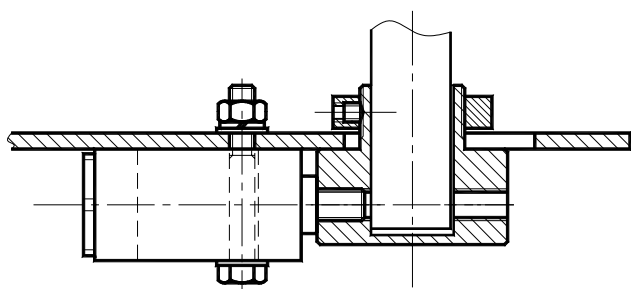
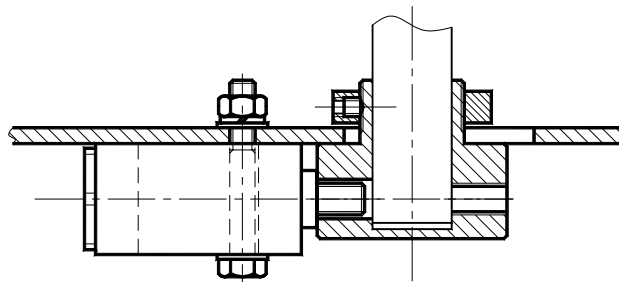
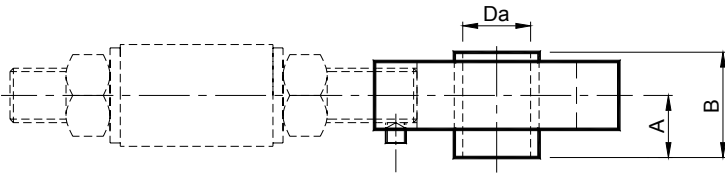
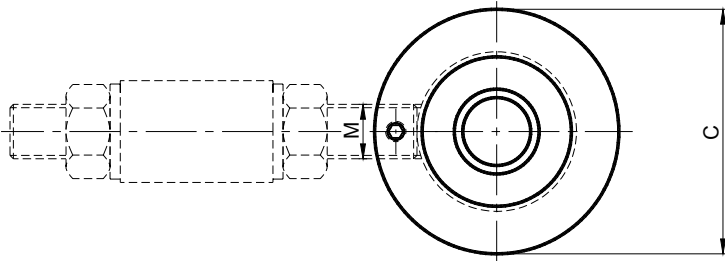


Fig.2 Attacco su foro libero
Connection on hole



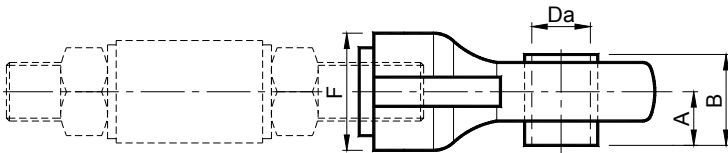
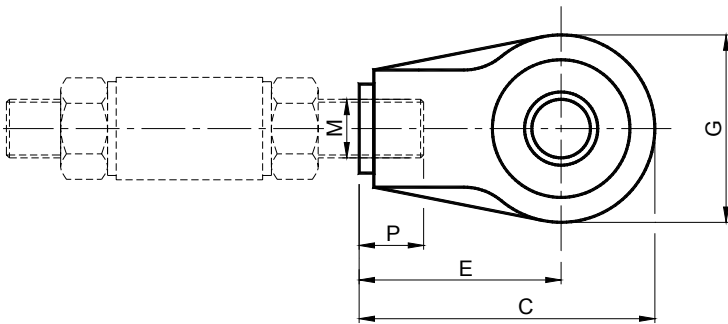
Kit per gruppi di rinvio / Kit for return units

 Supporto – Tipo: **UCC** / Support – Type: **UCC**


MATERIALI supporto cilindrico tipo UCC in acciaio.
IMPIEGO Adatto per il tensionamento di alberi di rinvio rotanti.
 Temperatura di lavoro $\leq 100^{\circ}\text{C}$.

MATERIALS cylindrical support type UCC made of steel.
USE Suitable to tension rotating return shafts.
 Operating temperature $\leq 100^{\circ}\text{C}$.

Tipo / Type	Cod. N°	Da	M	A	B	C	Peso Weight in Kg
UCC 20 M16	TB002480	20	M16	18.3	31	72	0.49
UCC 25 M16	TB002482	25	M16	19.7	34	80	0.65
UCC 30 M18	TB002484	30	M18	22.2	38.1	85	0.82
UCC 35 M18	TB002486	35	M18	25.4	42.9	90	0.93
UCC 40 M18	TB002488	40	M18	30.2	49.2	100	1.20

Supporto – Tipo: SCH / Support – Type: **SCH**


MATERIALI supporto cilindrico tipo SCH in acciaio.
IMPIEGO Adatto per il tensionamento di alberi di rinvio rotanti.
 Temperatura di lavoro $\leq 100^{\circ}\text{C}$.

MATERIALS cylindrical support type SCH made of steel.
USE Suitable to tension rotating return shafts.
 Operating temperature $\leq 100^{\circ}\text{C}$.

Tipo / Type	Cod. N°	Da	A	B	C	E	F	G	M	P	Peso Weight
SCH 20 M16	TB002500	20	18.3	31	101	69	40	64	M16	24	0.50
SCH 25 M16	TB002502	25	19.7	34	104	69	40	70	M16	24	0.74
SCH 30 M18	TB002504	30	22.2	38.1	109	69	40	80	M18	24	0.91
SCH 35 M18	TB002506	35	25.4	42.9	121	75	40	92	M18	24	1.20
SCH 40 M18	TB002508	40	30.2	49.2	126	78	40	96	M18	24	1.40



TECNIDEA CIDUE S.r.l.
 Via Apollo XI, 12 (trav. Via Cavrara)
 37057 S. Giovanni Lupatoto - Verona - Italy
 tel. 0039 (0)45 8750250 - fax 0039 (0)45 8750288
 www.tecnideacidue.com
 e-mail: sales@tecnideacidue.com

ideas ideas ideas ideas



Tecnidea Cidue Worldwide

Austria - Belgium - Bulgaria - Czech republic - Denmark
 Finland - France - Germany - Greece - Hungary
 Ireland - Italy - Latvia - Lithuania - Malta - Netherlands
 Norway - Poland - Portugal - Romania - Slovakia
 Slovenia - Spain - Sweden - Switzerland - Ukraine
 United Kingdom - Argentina - Australia - Brasil
 Canada - China - Chile - India - Indonesia - Iran - Israel
 Japan - Jordan - South Korea - Mexico - New Zealand
 Peru - Philippines - Russia - Singapore - Taiwan
 Thailand - Tunisia - Turkey - U.S.A.

