













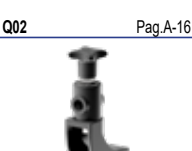









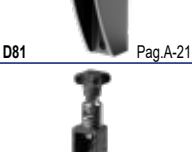
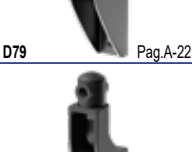




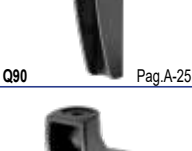









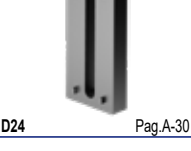

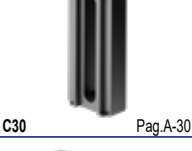
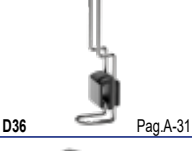









































































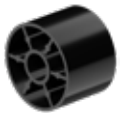























































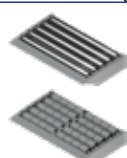
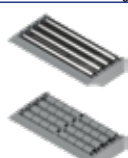




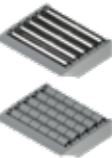
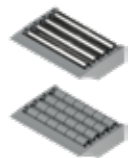























*Idée Technique Canova*

*S.a.r.l.*








 D00/DX00 Pag.A-12	 D01/DX01 Pag.A-12	 D02/DX02 Pag.A-13	 D03/DX03 Pag.A-13	 D12/DX12 Pag.A-14	 D08/DX08 Pag.A-14	 D11/DX11 Pag.A-15
 D07/DX07 Pag.A-15	 Q09 Pag.A-16	 Q02 Pag.A-16	 D10/DX10 Pag.A-17	 Q03 Pag.A-18	 Q04 Pag.A-18	 Q01 Pag.A-18
 D13 Pag.A-19	 D14 Pag.A-19	 D15 Pag.A-20	 D43 Pag.A-20	 D80 Pag.A-21	 D81 Pag.A-21	 D79 Pag.A-22
 DX16 Pag.A-22	 DX18 Pag.A-23	 DX44 Pag.A-23	 Q88 Pag.A-24	 Q89 Pag.A-24	 Q90 Pag.A-25	 Q91 Pag.A-25
 D55 Pag.a-26	 D19 Pag.A-26	 D17 Pag.A-27	 D09 Pag.A-27	 D20 Pag.A-27	 D42 Pag.A-28	 Q86 Pag.A-28
 Q87 Pag.A-29	 D24 Pag.A-30	 D25 Pag.A-30	 C30 Pag.A-30	 D36 Pag.A-31	 D35 Pag.A-31	 T87 Pag.A-32
 T92 Pag.A-32	 Q36 Pag.A-32	 Q08 Pag.A-33	 Q42 Pag.A-35	 Q41 Pag.A-35	 Q06 Pag.A-35	 Q07 Pag.A-35
 D22 Pag.A-36	 D21 Pag.A-36	 D66 Pag.A-37	 DX23 Pag.A-37	 D56 Pag.A-38	 C26 Pag.A-38	 D26 Pag.A-39
 D27 Pag.A-39	 D28 Pag.A-39	 D46 Pag.A-40	 D47 Pag.A-40	 D48 Pag.A-40	 T13 Pag.A-41	 T14 Pag.A-41
 T15 Pag.A-41	 T86 Pag.A-42	 T34 Pag.A-42	 T37 Pag.A-42	 T38 Pag.A-42	 T82 Pag.A-43	 T83 Pag.A-43

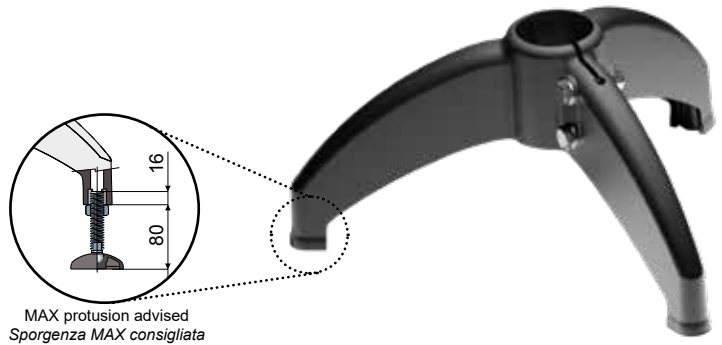
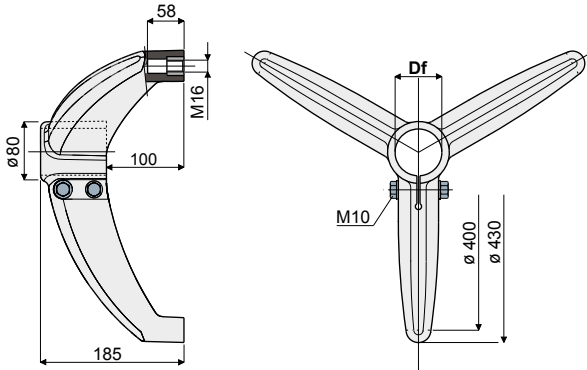
 T50 Pag.A-43	 D94 Pag.A-43	 T03 Pag.A-44	 T04 Pag.A-44	 T05 Pag.A-44	 T97 Pag.A-45	 Q00 Pag.A-45
 T32 Pag.A-45	 D30 Pag.A-46	 D89 Pag.A-46	 D29 Pag.A-46	 D31 Pag.A-47	 D32 Pag.A-47	 D91 Pag.A-47
 Q83 Pag.A-48	 Q84 Pag.A-48	 D90 Pag.A-48	 T46 Pag.A-49	 T47 Pag.A-49	 T48 Pag.A-50	 T49 Pag.A-50
 T01 Pag.A-51	 Q60 Pag.A-51	 T98 Pag.A-51	 D04 Pag.A-52	 D05 Pag.A-52	 Q12 Pag.A-53	 Q13 Pag.A-53
 C21/CX21 Pag.A-53	 Q10 Pag.A-54	 Q11 Pag.A-54	 Q05 Pag.A-54	 Q24 Pag.A-55	 Q43 Pag.A-55	 Q40 Pag.A-56
 Q39 Pag.A-56	 Q70 Pag.A-57	 C31 Pag.A-57	 Q27 Pag.A-58	 Q34 Pag.A-58	 D06 Pag.A-59	 D37 Pag.A-59
 D40 Pag.A-60	 D38 Pag.A-60	 T24 Pag.A-61	 D39 Pag.A-61	 D41 Pag.A-62	 D97 Pag.A-63	 T12 Pag.A-63
 Q35 Pag.A-64	 T33 Pag.A-64	 Q28 Pag.A-65	 D67 Pag.A-66	 T59 Pag.A-67	 T79 Pag.A-68	 T80 Pag.A-68
 D70 Pag.A-69	 D71 Pag.A-69	 D73 Pag.A-70	 D86 Pag.A-70	 D87 Pag.A-71	 D74 Pag.A-71	 D75 Pag.A-72
 D72 Pag.A-72	 C20 Pag.A-72	 T02 Pag.A-73	 D50 Pag.A-73	 D51 Pag.A-74	 D96 Pag.A-74	 D52 Pag.A-74

 D53 Pag.A-75	 D49 Pag.A-76	 D45 Pag.A-76	 T99 Pag.A-77	 D93 Pag.A-77	 D76 Pag.A-78	 C25 Pag.A-78
 D54 Pag.A-79	 C24 Pag.A-79	 D82 Pag.A-79	 T11 Pag.A-80	 C29 Pag.A-80	 D85 Pag.A-80	 T10 Pag.A-81
 D68 Pag.A-81	 D69 Pag.A-81	 Q55 Pag.A-82	 Q54 Pag.A-82	 Q57 Pag.A-83	 Q56 Pag.A-83	 Q72 Pag.A-84
 Q73 Pag.A-84	 C23 Pag.A-85	 Q58 Pag.A-86	 Q59 Pag.A-86	 T00 Pag.A-87	 T17 Pag.A-87	 D63 Pag.A-88
 D65 Pag.A-88	 D64 Pag.A-89	 T36 Pag.A-90	 T35 Pag.A-90	 Q14 Pag.A-91	 D83 Pag.A-91	 D33 Pag.A-92
 D34 Pag.A-92	 C27 Pag.A-92	 D88 Pag.A-93	 T76 Pag.A-93	 D57/DX57 Pag.A-94	 Q17/QX17 Pag.A-94	 D58/DX58 Pag.A-95
 D59/DX59 Pag.A-95	 Q30 Pag.A-96	 Q31 Pag.A-96	 D60/DX60 Pag.A-97	 Q16 Pag.A-97	 D61/DX61 Pag.A-98	 D62/DX62 Pag.A-98
 Q32 Pag.A-99	 Q33 Pag.A-99	 T06/TX06 Pag.A-100	 T07/TX07 Pag.A-100	 T08/TX08 Pag.A-101	 T19/TX19 Pag.A-101	 Q68 Pag.A-102
 Q74 Pag.A-102	 Q75 Pag.A-103	 Q76 Pag.A-103	 T25/TX25 Pag.A-104	 T26/TX26 Pag.A-104	 T27/TX27 Pag.A-105	 T28/TX28 Pag.A-105
 Q67 Pag.A-106	 Q77 Pag.A-106	 Q78 Pag.A-107	 Q79 Pag.A-107	 T55/TX55 Pag.A-108	 T56/TX56 Pag.A-108	 T57/TX57 Pag.A-109

T58/TX58 Pag.A-109	Q64 Pag.A-110	Q80 Pag.A-110	Q82 Pag.A-111	Q66 Pag.A-111	Q65 Pag.A-111	T20 Pag.A-112
T21 Pag.A-112	T22 Pag.A-112	T23 Pag.A-112	T29 Pag.A-112	Q63 Pag.A-113	C28 Pag.A-113	C11 Pag.A-114
T18 Pag.A-114	Q37 Pag.A-115	C22 Pag.A-115	Q15 Pag.A-116	Q81 Pag.A-116	Q93 Pag.A-117	Q94 Pag.A-117
T40 Pag.A-118	T41 Pag.A-118	T42 Pag.A-119	T43 Pag.A-119	T45/TX45 Pag.A-120	Q23/QX23 Pag.A-120	T39/TX39 Pag.A-121
Q22/QX22 Pag.A-121	T44/TX44 Pag.A-122	Q21/QX21 Pag.A-122	Q48/QX48 Pag.A-123	Q51/QX51 Pag.A-123	Q49/QX49 Pag.A-124	Q52/QX52 Pag.A-124
Q50/QX50 Pag.A-125	Q53/QX53 Pag.A-125	C02/CX02 Pag.A-126	C01/CX01 Pag.A-126	C012/CX012 Pag.A-126	C013/CX013 Pag.A-127	C014/CX014 Pag.A-127
T88 Pag.A-128	T93 Pag.A-128	T94 Pag.A-128	T95 Pag.A-129	C00 Pag.A-129	T30/TX30 Pag.A-130	T75 Pag.A-130
Q26 Pag.A-131	Q25 Pag.A-131	C15 Pag.A-131	T73 Pag.A-132	T54 Pag.A-132	Q18 Pag.A-133	Q19 Pag.A-133
Q20 Pag.A-134	T53 Pag.A-134	Q69 Pag.A-135	C14 Pag.A-135	Q85 Pag.A-136	Q38 Pag.A-136	Q46 Pag.A-137
T81/TX81 Pag.A-137	T84/TX84 Pag.A-138	T85 Pag.A-138	C13/CX13 Pag.A-138	C12 Pag.A-139	C17 Pag.A-139	T77 Pag.A-140

 Q44 Pag.A-140	 T89 Pag.A-141	 C19 Pag.A-141	 T91 Pag.A-141	 T90 Pag.A-142	 Q61 Pag.A-142	 Q92 Pag.A-142
 Q96 Pag.A-143	 Q95 Pag.A-143	 Q97 Pag.A-143	 Q71 Pag.A-144	 Q98 Pag.A-144	 Q99 Pag.A-144	 T60/TX60 Pag.A-145
 Q29 Pag.A-146	 T16 Pag.A-146	 D99 Pag.A-147	 T31 Pag.A-148	 T52 Pag.A-149	 Q62 Pag.A-150	 T74 Pag.A-150
 T70 Pag.A-151	 T71 Pag.A-151	 T72 Pag.A-151	 T61 Pag.A-152	 T62 Pag.A-152	 T63 Pag.A-152	 T64 Pag.A-153
 T65 Pag.A-153	 T66 Pag.A-153	 T67 Pag.A-154	 T68 Pag.A-154	 T69 Pag.A-154		

**Support base (tripod) - Part. D00 and DX00**  
**Base di sostegno (a tre braccia) - Part. D00 e DX00**

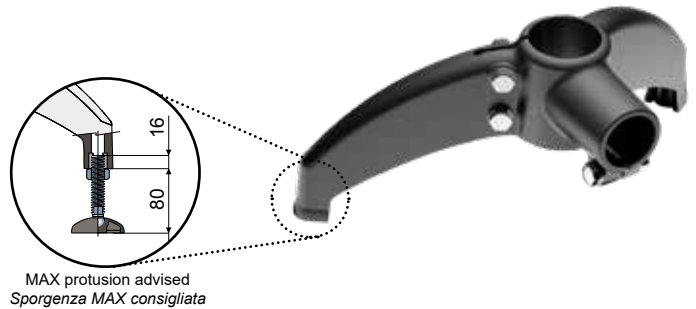
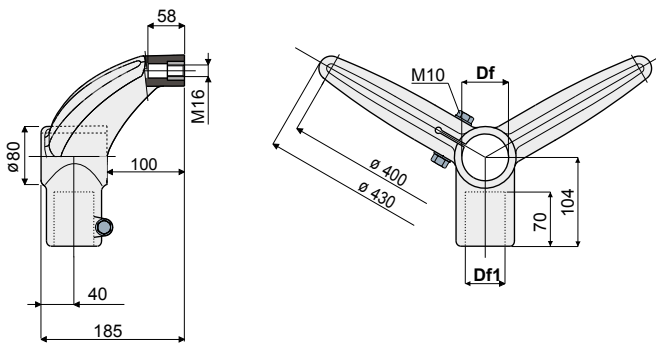


Zinc plated bolts <i>Bulloneria in acciaio zincato</i>		Stainless steel AISI 304 bolts <i>Bulloneria in acciaio inox AISI 304</i>		Df <i>Bore for tubes of Foro per tubi da</i>		Tube unthreading load <i>Carico sfilamento tubo</i>	Max static load allowed <i>Carico statico max. applicabile</i>
Type <i>Tipo</i>	Code <i>Codice</i>	Type <i>Tipo</i>	Code <i>Codice</i>	(mm)	(Inches/Pollici)	(N)	(N)
D00A	CP000001	DX00A	CP000006	60,3	2"	9600	15800
D00B	CP000002	DX00B	CP000007	50,8	-		
D00C	CP000003	DX00C	CP000008	48,3	1"1/2		
D00D	CP000004	DX00D	CP000009	42,4	1"1/4		
D00F	CPA00004	DX00F	CPA00009	40x40	square/quadro		
D00E	CP000005	DX00E	CP000010	45x45	square/quadro		

**UK MATERIALS:** Base made of reinforced polyamide black colour; threaded bushing made of nickel plated brass; fixing bolts and nuts made of stainless steel AISI 304 or zinc plated steel.  
**FEATURES:** Max tightening torque 3,6 Kg-m.

**IT MATERIALI:** Base in poliammide rinforzata colore nero; boccole filettate in ottone nichelato, bulloneria di serraggio in acciaio inox AISI 304 o acciaio zincato.  
**CARATTERISTICHE:** Coppia massima di serraggio 3,6 Kg-m.

**Support base (bipod at 120°) - Part. D01 and DX01**  
**Base di sostegno (a due braccia a 120°) - Part. D01 e DX01**



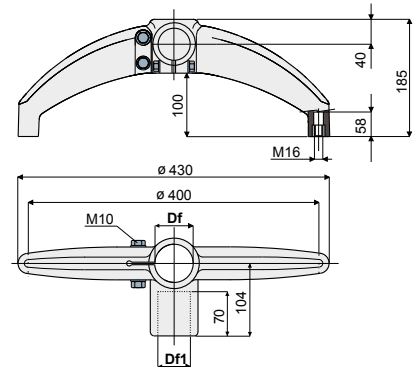
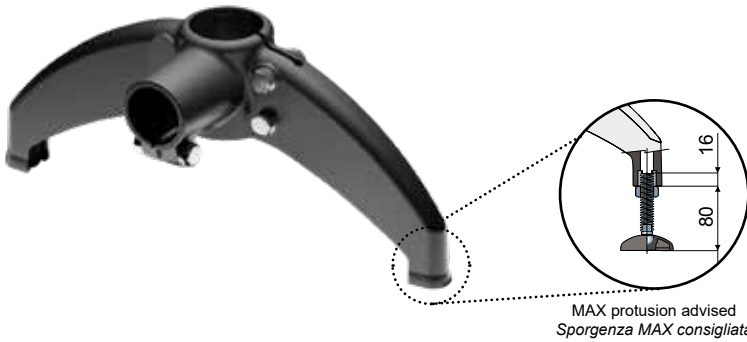
Zinc plated bolts <i>Bulloneria in acciaio zincato</i>		Stainless steel AISI 304 bolts <i>Bulloneria in acciaio inox AISI 304</i>		Df <i>Bore for tubes of Foro per tubi da</i>		Df1 <i>Bore for tubes of Foro per tubi da</i>		Tube unthreading load <i>Carico sfilamento tubo</i>	Max static load allowed <i>Carico statico max. applicabile</i>
Type <i>Tipo</i>	Code <i>Codice</i>	Type <i>Tipo</i>	Code <i>Codice</i>	(mm)	(Inches/Pollici)	(mm)	(Inches/Pollici)	(N)	(N)
D01A	CP000011	DX01A	CP000018	60,3	2"	48,3	1"1/2	9600	15800
D01B	CP000012	DX01B	CP000019	60,3	2"	42,4	1"1/4		
D01C	CP000013	DX01C	CP000020	50,8	-	48,3	-		
D01D	CP000014	DX01D	CP000021	50,8	-	42,4	-		
D01E	CP000015	DX01E	CP000022	48,3	1"1/2	48,3	1"1/2		
D01F	CP000016	DX01F	CP000023	48,3	1"1/2	42,4	1"1/4		
D01G	CP000017	DX01G	CP000024	42,4	1"1/4	42,4	1"1/4		

**UK MATERIALS:** Base made of reinforced polyamide black colour; threaded bushing made of nickel plated brass; fixing bolts and nuts made of stainless steel AISI 304 or zinc plated steel.  
**FEATURES:** Max tightening torque 3,6 Kg-m.

**IT MATERIALI:** Base in poliammide rinforzata colore nero; boccole filettate in ottone nichelato, bulloneria di serraggio in acciaio inox AISI 304 o acciaio zincato.  
**CARATTERISTICHE:** Coppia massima di serraggio 3,6 Kg-m.



**Support base (bipod at 180°) - Part. D02 and DX02**  
**Base di sostegno (a due braccia a 180°) - Part. D02 e DX02**



Zinc plated bolts <i>Bulloneria in acciaio zincato</i>		Stainless steel AISI 304 bolts <i>Bulloneria in acciaio inox AISI 304</i>		Df <i>Bore for tubes of Foro per tubi da</i>		Df1 <i>Bore for tubes of Foro per tubi da</i>		Tube unthreading load <i>Carico sfilamento tubo</i>	Max static load allowed <i>Carico statico max. applicabile</i>
Type <i>Tipo</i>	Code <i>Codice</i>	Type <i>Tipo</i>	Code <i>Codice</i>	(mm)	(Inches/ Pollici)	(mm)	(Inches/ Pollici)		
D02A	CP000025	DX02A	CP000032	60,3	2"	48,3	1"1/2	9600	15800
D02B	CP000026	DX02B	CP000033	60,3	2"	42,4	1"1/4		
D02C	CP000027	DX02C	CP000034	50,8	-	48,3	-		
D02D	CP000028	DX02D	CP000035	50,8	-	42,4	-		
D02E	CP000029	DX02E	CP000036	48,3	1"1/2	48,3	1"1/2		
D02F	CP000030	DX02F	CP000037	48,3	1"1/2	42,4	1"1/4		
D02G	CP000031	DX02G	CP000038	42,4	1"1/4	42,4	1"1/4		

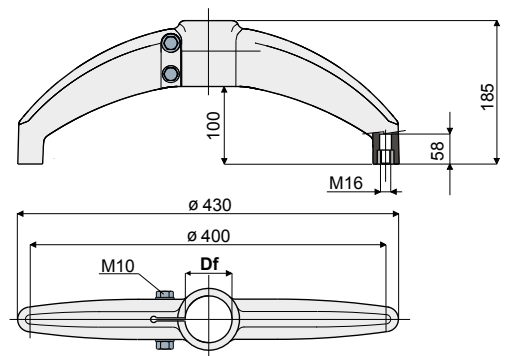
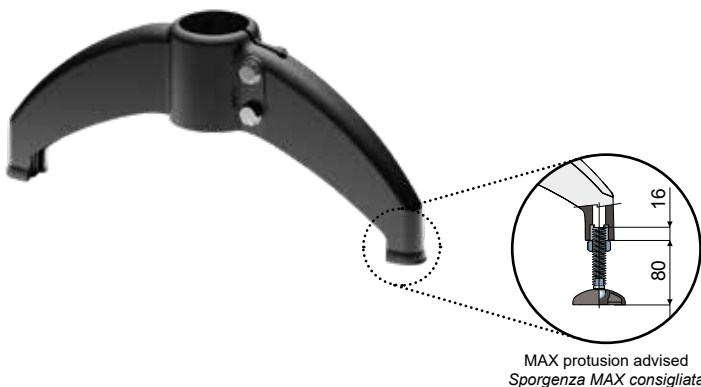
**MATERIALS:** Base made of reinforced polyamide black colour; threaded bushing made of nickel plated brass; fixing bolts and nuts made of stainless steel AISI 304 or zinc plated steel.

**FEATURES:** Max tightening torque 3,6 Kg-m.

**MATERIALI:** Base in poliammide rinforzata colore nero; boccole filettate in ottone nichelato, bulloneria di serraggio in acciaio inox AISI 304 o acciaio zincato.

**CARATTERISTICHE:** Coppia massima di serraggio 3,6 Kg-m.

**Support base (bipod at 180°) - Part. D03 and DX03**  
**Base di sostegno (a due braccia a 180°) - Part. D03 e DX03**



Zinc plated bolts <i>Bulloneria in acciaio zincato</i>		Stainless steel AISI 304 bolts <i>Bulloneria in acciaio inox AISI 304</i>		Df <i>Bore for tubes of Foro per tubi da</i>		Tube unthreading load <i>Carico sfilamento tubo</i>	Max static load allowed <i>Carico statico max. applicabile</i>
Type <i>Tipo</i>	Code <i>Codice</i>	Type <i>Tipo</i>	Code <i>Codice</i>	(mm)	(Inches/ Pollici)		
D03A	CP000039	DX03A	CP000043	60,3	2"	9600	15800
D03B	CP000040	DX03B	CP000044	50,8	-		
D03C	CP000041	DX03C	CP000045	48,3	1"1/2		
D03D	CP000042	DX03D	CP000046	42,4	1"1/4		

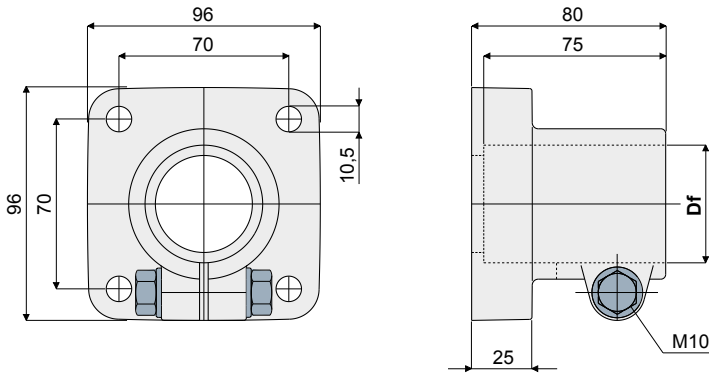
**MATERIALS:** Base made of reinforced polyamide black colour; threaded bushing made of nickel plated brass; fixing bolts and nuts made of stainless steel AISI 304 or zinc plated steel.

**FEATURES:** Max tightening torque 3,6 Kg-m.

**MATERIALI:** Base in poliammide rinforzata colore nero; boccole filettate in ottone nichelato, bulloneria di serraggio in acciaio inox AISI 304 o acciaio zincato.

**CARATTERISTICHE:** Coppia massima di serraggio 3,6 Kg-m.

**Bearing head - Part. D12 and DX12**  
**Testata di appoggio - Part. D12 e DX12**

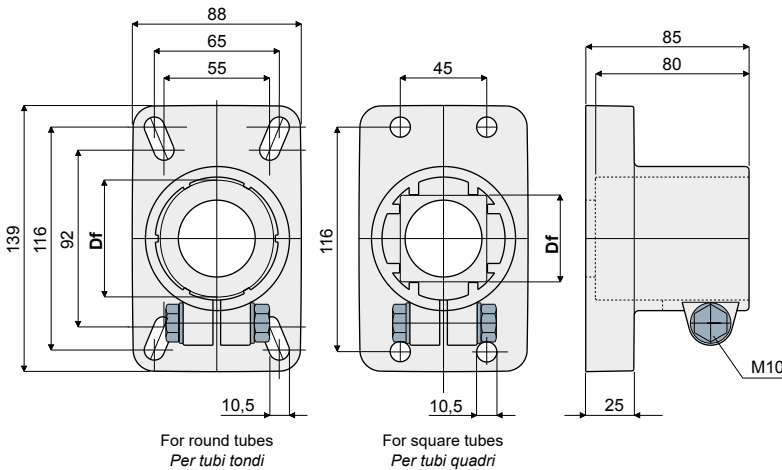


Zinc plated bolts Bulloneria in acciaio zincato		Stainless steel AISI 304 bolts Bulloneria in acciaio inox AISI 304		Df Bore for tubes of Foro per tubi da	
Type Tipo	Code Codice	Type Tipo	Code Codice	(mm)	(Inches/Pollici)
D12A	CP000047	DX12A	CP000049	48,3	1"1/2
D12B	CP000048	DX12B	CP000050	50,8	-

**MATERIALS:** Bearing head made of reinforced polyamide black colour; bolts and nuts made of stainless steel AISI 304 or zinc plated steel.  
**FEATURES:** Max tightening torque 3,6 Kg-m.

**MATERIALI:** Testata in poliammide rinforzata colore nero; bulloneria di serraggio in acciaio inox AISI 304 o acciaio zincato.  
**CARATTERISTICHE:** Coppia massima di serraggio 3,6 Kg-m.

**Bearing head - Part. D08 and DX08**  
**Testata di appoggio - Part. D08 e DX08**

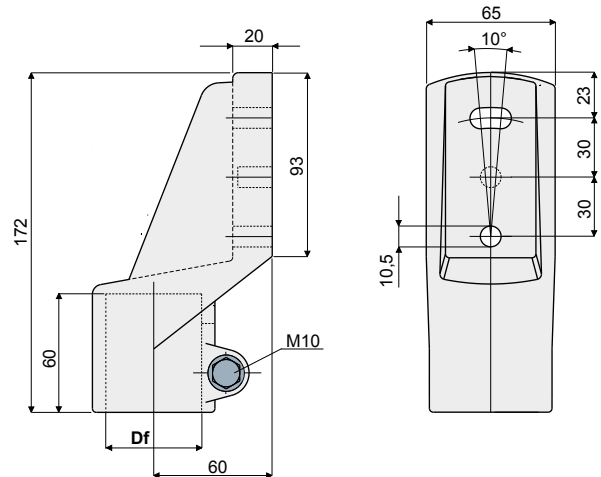


Zinc plated bolts Bulloneria in acciaio zincato		Stainless steel AISI 304 bolts Bulloneria in acciaio inox AISI 304		Df Bore for tubes of Foro per tubi da	
Type Tipo	Code Codice	Type Tipo	Code Codice	(mm)	(Inches/Pollici)
D08A	CP000051	DX08A	CP000056	60,3	2"
D08B	CP000052	DX08B	CP000057	50,8	-
D08C	CP000053	DX08C	CP000058	48,3	1"1/2
D08D	CP000054	DX08D	CP000059	42,4	1"1/4
D08F	CPA00054	DX08F	CPA00059	40x40	square/quadro
D08E	CP000055	DX08E	CP000060	45x45	square/quadro

**MATERIALS:** Bearing head made of reinforced polyamide black colour; bolts and nuts made of stainless steel AISI 304 or zinc plated steel.  
**FEATURES:** Max tightening torque 3,6 Kg-m.

**MATERIALI:** Testata in poliammide rinforzata colore nero; bulloneria di serraggio in acciaio inox AISI 304 o acciaio zincato.  
**CARATTERISTICHE:** Coppia massima di serraggio 3,6 Kg-m.

**Side mounting top bracket - Part. D11 and DX11**  
**Testata sostegno laterale - Part. D11 e DX11**



Zinc plated bolts  
Bulloneria in acciaio zincato

Stainless steel AISI 304 bolts  
Bulloneria in acciaio  
inox AISI 304

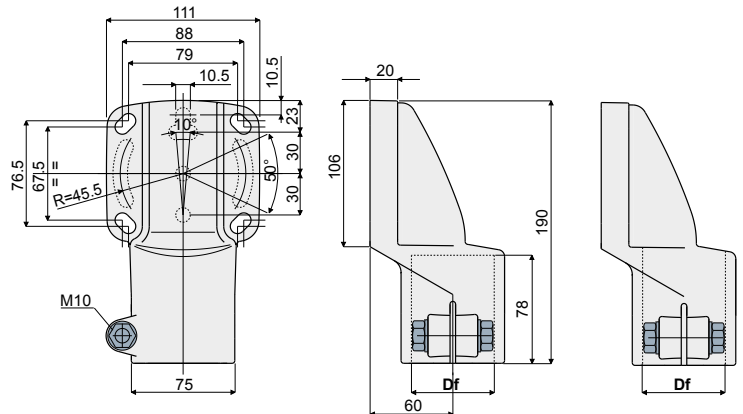
Df  
Bore for tubes of  
Foro per tubi da

Type Tipo	Code Codice	Type Tipo	Code Codice	(mm)	(Inches/Pollici)
D11	CP000061	DX11	CP000062	48,3	1"1/2

**MATERIALS:** Bearing head made of reinforced polyamide black colour; bolts and nuts made of stainless steel AISI 304 or zinc plated steel.  
**FEATURES:** Max tightening torque 3,6 Kg-m.

**MATERIALI:** Testata in poliammide rinforzata colore nero; bulloneria di serraggio in acciaio inox AISI 304 o acciaio zincato.  
**CARATTERISTICHE:** Coppia massima di serraggio 3,6 Kg-m.

**Side mounting top bracket - Part. D07 and DX07**  
**Testata sostegno laterale - Part. D07 e DX07**



Zinc plated bolts  
Bulloneria in acciaio zincato

Stainless steel AISI 304 bolts  
Bulloneria in acciaio  
inox AISI 304

Df  
Bore for tubes of  
Foro per tubi da

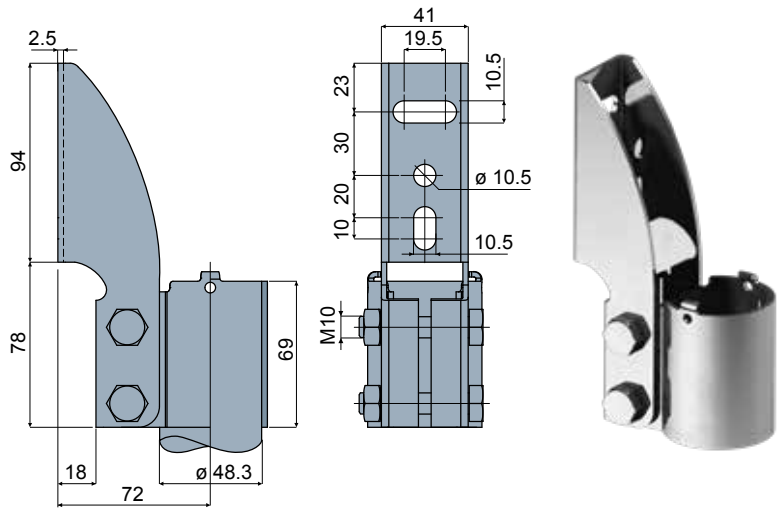
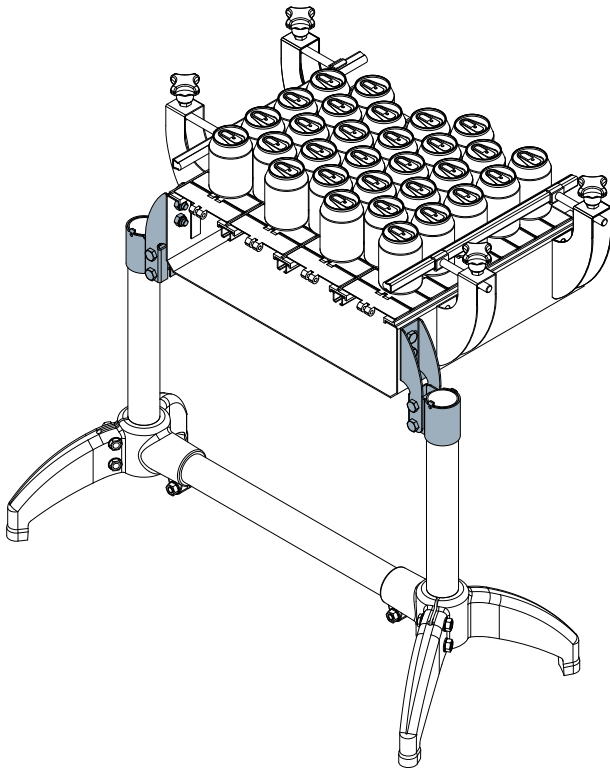
Type Tipo	Code Codice	Type Tipo	Code Codice	(mm)	(Inches/Pollici)
D07A	CP000063	DX07A	CP000069	60,3	2"
D07B	CP000064	DX07B	CP000070	50,8	-
D07C	CP000065	DX07C	CP000071	48,3	1"1/2
D07D	CP000066	DX07D	CP000072	42,4	1"1/4
D07G	CPA000066	DX07G	CPA000072	40x40	square/quadro
D07E	CP000067	DX07E	CP000073	45x45	square/quadro
D07F	CP000068	DX07T	CP000074	48,3	through hole/ foro passante

**MATERIALS:** Bearing head made of reinforced polyamide black colour; bolts and nuts made of stainless steel AISI 304 or zinc plated steel.  
**FEATURES:** Max tightening torque 3,6 Kg-m.

**MATERIALI:** Testata in poliammide rinforzata colore nero; bulloneria di serraggio in acciaio inox AISI 304 o acciaio zincato.  
**CARATTERISTICHE:** Coppia massima di serraggio 3,6 Kg-m.

Side mounting top bracket - Part. Q09  
 Testata sostegno laterale - Part. Q09

Application example / Esempio di applicazione



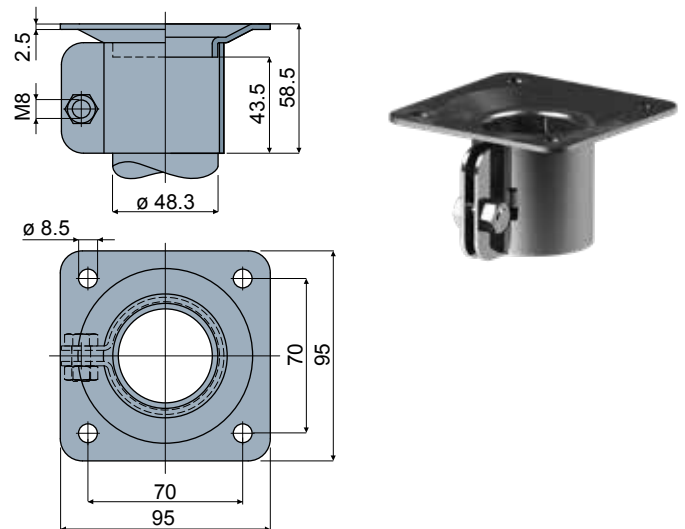
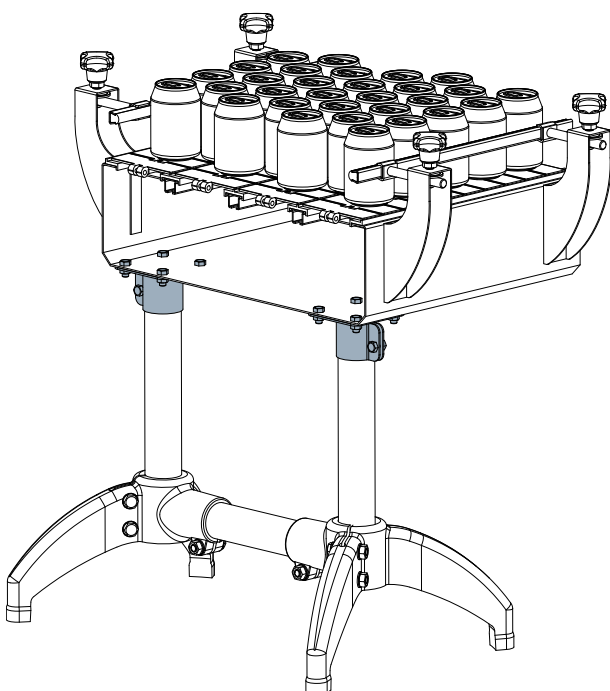
Type/Tipo	Code/Codice
Q09	CPA00073

**UK MATERIALS:** Top bracket bolts and nuts made of stainless steel AISI 304.  
**FEATURES:** Supplied complete with bolts and nuts.

**IT MATERIALI:** Testata e bulloneria in acciaio inox AISI 304.  
**CARATTERISTICHE:** Fornito completo di bulloneria.

Bearing head - Part. Q02  
 Testata di appoggio - Part. Q02

Application example / Esempio di applicazione

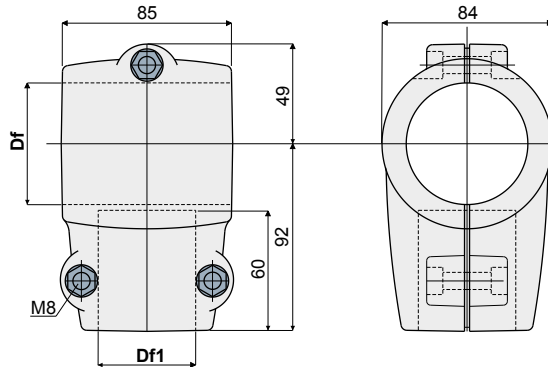


Type/Tipo	Code/Codice
Q02	CPA00075

**UK MATERIALS:** Top bracket bolts and nuts made of stainless steel AISI 304.  
**FEATURES:** Supplied complete with bolts and nuts.

**IT MATERIALI:** Testata e bulloneria in acciaio inox AISI 304.  
**CARATTERISTICHE:** Fornito completo di bulloneria.

**Connection joint for round tubes - Part. D10 and DX10**  
**Giunto di collegamento per tubi tondi - Part. D10 e DX10**



Zinc plated bolts <i>Bulloneria in acciaio zincato</i>		Stainless steel AISI 304 bolts <i>Bulloneria in acciaio inox AISI 304</i>		Df Bore for tubes of <i>Foro per tubi da</i>	Df1 Bore for tubes of <i>Foro per tubi da</i>
Type <i>Tipo</i>	Code <i>Codice</i>	Type <i>Tipo</i>	Code <i>Codice</i>	(mm) (Inches/ Pollici)	(mm) (Inches/ Pollici)
D10A	CP000075	DX10A	CP000080	60,3 2"	48,3 1"1/2
D10B	CP000076	DX10B	CP000081	60,3 2"	42,4 1"1/4
D10C	CP000077	DX10C	CP000082	48,3 1"1/2	48,3 1"1/2
D10D	CP000078	DX10D	CP000083	48,3 1"1/2	42,4 1"1/4
D10E	CP000079	DX10E	CP000084	42,4 1"1/4	42,4 1"1/4

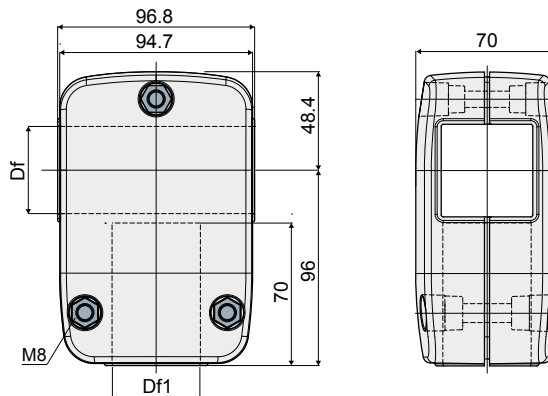
**UK MATERIALS:** Joint made of reinforced polyamide black colour; bolts and nuts made of stainless steel AISI 304 or zinc plated steel.

**FEATURES:** Max tightening torque 2 Kg-m.

**IT MATERIALI:** Giunto in poliammide rinforzata colore nero; bulloneria di serraggio in acciaio inox AISI 304 o acciaio zincato.

**CARATTERISTICHE:** Coppia massima di serraggio 2 Kg-m.

**Connection joint for square tubes - Part. D10 and DX10**  
**Giunto di collegamento per tubi quadri - Part. D10 e DX10**



Zinc plated bolts <i>Bulloneria in acciaio zincato</i>		Stainless steel AISI 304 bolts <i>Bulloneria in acciaio inox AISI 304</i>		Df Bore for tubes of <i>Foro per tubi da</i>	Df1 Bore for tubes of <i>Foro per tubi da</i>
Type <i>Tipo</i>	Code <i>Codice</i>	Type <i>Tipo</i>	Code <i>Codice</i>	(mm)	(mm)
D10F	CPA000085	DX10F	CPA000087	40x40	40x40
D10G	CPA000086	DX10G	CPA000088	45x45	45x45

**UK MATERIALS:** Joint made of reinforced polyamide black colour; bolts and nuts made of stainless steel AISI 304 or zinc plated steel.

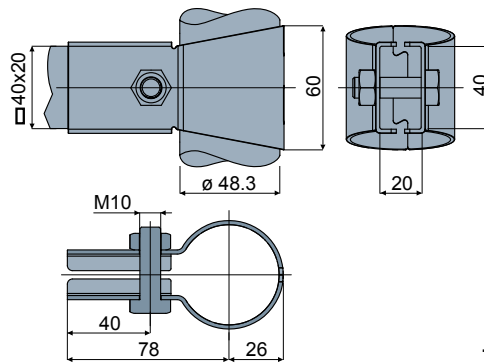
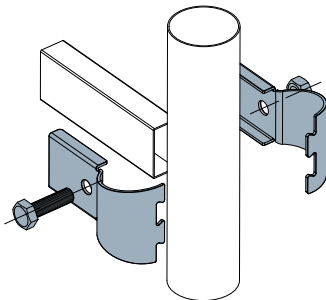
**FEATURES:** Max tightening torque 2 Kg-m.

**IT MATERIALI:** Giunto in poliammide rinforzata colore nero; bulloneria di serraggio in acciaio inox AISI 304 o acciaio zincato.

**CARATTERISTICHE:** Coppia massima di serraggio 2 Kg-m.

Connection joint - Part. Q03  
Giunto di collegamento - Part. Q03

Application example  
Esempio di applicazione



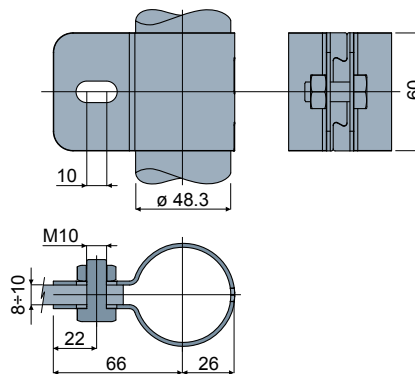
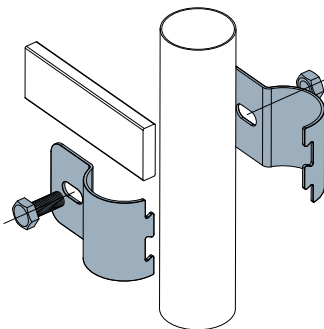
Type/Tipo  
Q03

Code/Codice  
CPA00089

- MATERIALS:** Joint, screw and nut made of stainless steel AISI 304.
- FEATURES:** Supplied complete with bolts and nuts.
- MATERIALI:** Giunto e bulloneria in acciaio inox AISI 304.
- CARATTERISTICHE:** Fornito completo di bulloneria.

Connection joint - Part. Q04  
Giunto di collegamento - Part. Q04

Application example  
Esempio di applicazione



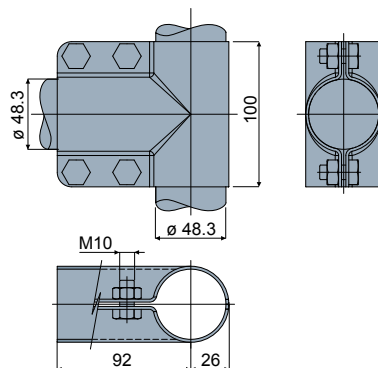
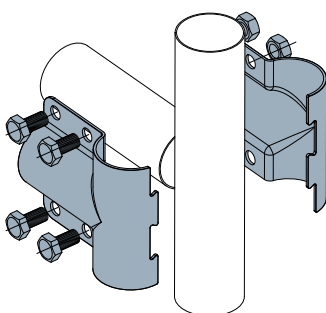
Type/Tipo  
Q04

Code/Codice  
CPB00090

- MATERIALS:** Joint, screw and nut made of stainless steel AISI 304.
- FEATURES:** Supplied complete with bolts and nuts.
- MATERIALI:** Giunto e bulloneria in acciaio inox AISI 304.
- CARATTERISTICHE:** Fornito completo di bulloneria.

Connection joint - Part. Q01  
Giunto di collegamento - Part. Q01

Application example  
Esempio di applicazione

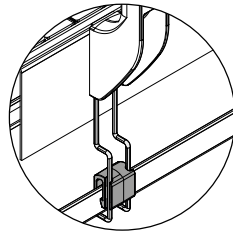


Type/Tipo  
Q01

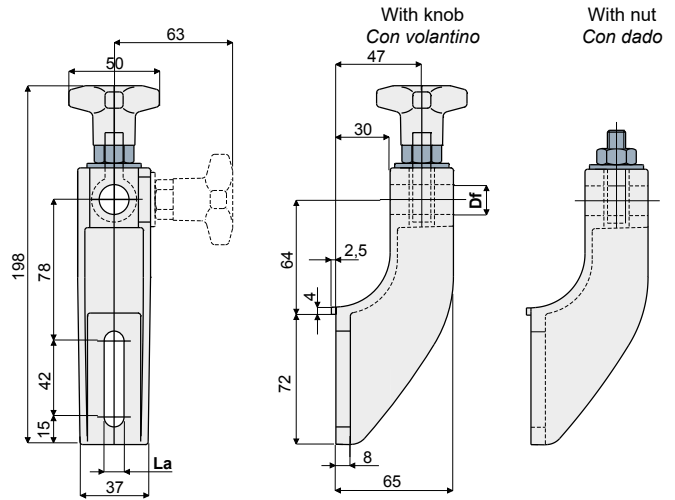
Code/Codice  
CPC00091

- MATERIALS:** Joint, screw and nut made of stainless steel AISI 304.
- FEATURES:** Supplied complete with bolts and nuts.
- MATERIALI:** Giunto e bulloneria in acciaio inox AISI 304.
- CARATTERISTICHE:** Fornito completo di bulloneria.

**Guide rail bracket - Part. D13**  
**Supporto portaguida - Part. D13**



Presetting for drip tray support  
*Predisposizione per sostegno raccogliitore*



La (9 mm)

La (11 mm)

With knob <i>Con pomello</i>		With nut <i>Con dado</i>		Df Bore for pin of <i>Foro per perno da</i> (mm)
Type <i>Tipo</i>	Code <i>Codice</i>	Type <i>Tipo</i>	Code <i>Codice</i>	
D13A	CP000093	D13D	CP000096	12
D13B	CP000094	D13E	CP000097	14
D13C	CP000095	D13F	CP000098	16

With knob <i>Con pomello</i>		With nut <i>Con dado</i>		Df Bore for pin of <i>Foro per perno da</i> (mm)
Type <i>Tipo</i>	Code <i>Codice</i>	Type <i>Tipo</i>	Code <i>Codice</i>	
D13G	CP000099	D13L	CP000102	12
D13H	CP000100	D13M	CP000103	14
D13I	CP000101	D13N	CP000104	16

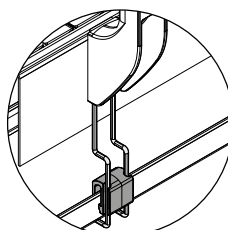
**MATERIALS:** Bracket and knob made of reinforced polyamide black colour; hexagonal insert made of nickel plated brass; eyebolt, nut and washer made of stainless steel AISI 304.

**FEATURES:** Max tightening torque 4 Kg.m.

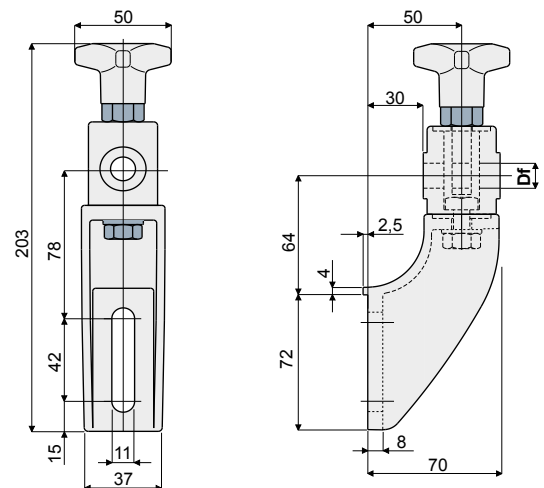
**MATERIALI:** Supporto e volantino in poliammide rinforzata colore nero; inserto esagonale in ottone nichelato; tirante ad occhio, dado e rosetta in acciaio inox AISI 304.

**CARATTERISTICHE:** Coppia massima di serraggio 4 Kg.m.

**Guide rail bracket (with adjustable head) - Part. D14**  
**Supporto portaguida (con testina tipo orientabile) - Part. D14**



Presetting for drip tray support  
*Predisposizione per sostegno raccogliitore*



Type/Tipo

Code/Codice

Df  
Bore for pin of  
*Foro per perno da*  
(mm)

D14A	CP000105	12
D14B	CP000106	14
D14C	CP000107	16

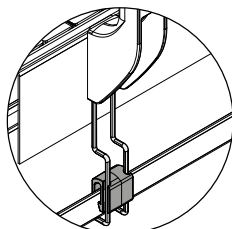
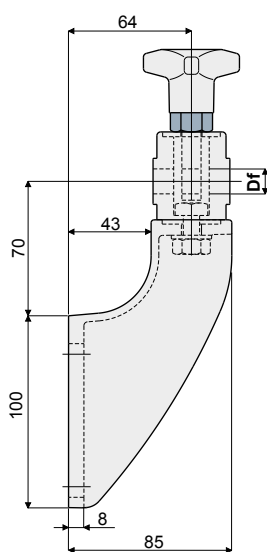
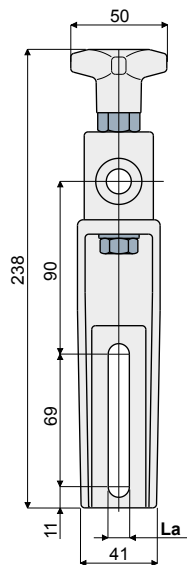
**MATERIALS:** Bracket and knob made of reinforced polyamide black colour; hexagonal insert made of nickel plated brass; eyebolt, nut and washer made of stainless steel AISI 304.

**FEATURES:** Max tightening torque 4 Kg.m.

**MATERIALI:** Supporto e volantino in poliammide rinforzata colore nero; inserto esagonale in ottone nichelato; tirante ad occhio, dado e rosetta in acciaio inox AISI 304.

**CARATTERISTICHE:** Coppia massima di serraggio 4 Kg.m.

**Guide rail bracket (with adjustable head) - Part. D15**  
**Supporto portaguida (con testina tipo orientabile) - Part. D15**



Presetting for drip tray support  
Predisposizione per sostegno raccogliitore



La (9 mm)

La (11 mm)

Df  
Bore for pin of  
Foro per perno da  
(mm)

Type/Tipo	Code/Codice	Type/Tipo	Code/Codice	Df Bore for pin of Foro per perno da (mm)
D15A	CP000111	D15D	CP000114	12
D15B	CP000112	D15E	CP000115	14
D15C	CP000113	D15F	CP000116	16

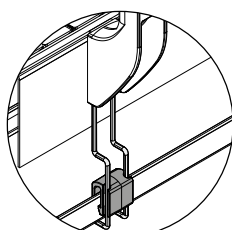
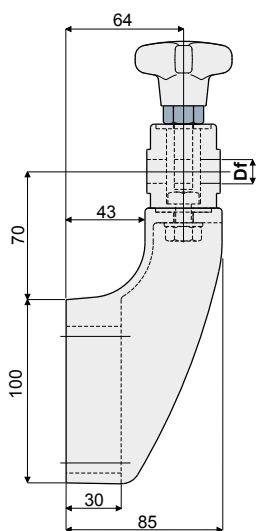
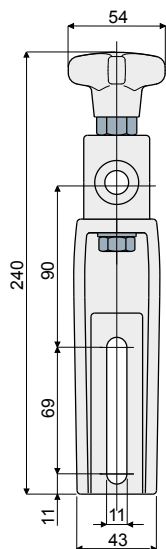
**UK MATERIALS:** Bracket and knob made of reinforced polyamide black colour; hexagonal insert made of nickel plated brass; eyebolt, nut and washer made of stainless steel AISI 304.

**FEATURES:** Max tightening torque 4 Kg-m.

**IT MATERIALI:** Supporto e volantino in poliammide rinforzata colore nero; inserto esagonale in ottone nichelato; tirante ad occhio, dado e rosetta in acciaio inox AISI 304.

**CARATTERISTICHE:** Coppia massima di serraggio 4 Kg-m.

**Guide rail bracket (reinforced type with adjustable head) - Part. D43**  
**Supporto portaguida (tipo rinforzato con testina orientabile) - Part. D43**



Presetting for drip tray support  
Predisposizione per sostegno raccogliitore



Type/Tipo

Code/Codice

Df  
Bore for pin of  
Foro per perno da  
(mm)

D43A	CP000123	12
D43B	CP000124	14
D43C	CP000125	16

**UK MATERIALS:** Bracket and knob made of reinforced polyamide black colour; hexagonal insert made of nickel plated brass; eyebolt, screw, nut and washers made of stainless steel AISI 304.

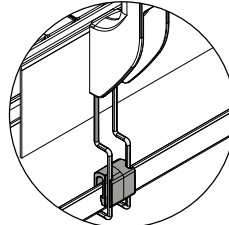
**FEATURES:** To be used for heavy applications, suitable in conveyors with more ways, both in accumulation and curve. Max tightening torque 4 Kg-m.

**IT MATERIALI:** Supporto e volantino in poliammide rinforzata colore nero; inserto esagonale in ottone nichelato; tirante ad occhio, vite, dado e rosette in acciaio inox AISI 304.

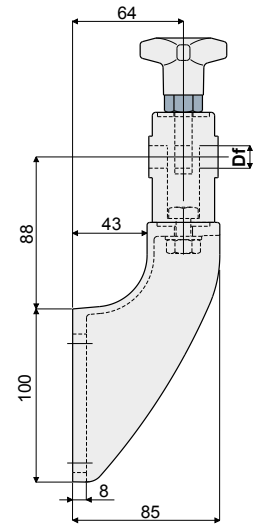
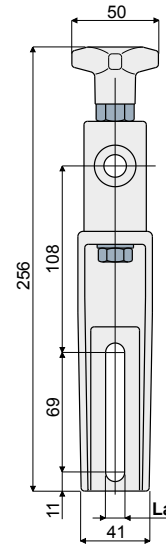
**CARATTERISTICHE:** Da utilizzare nelle applicazioni maggiormente sollecitate, consigliato nei nastri a più vie, in accumulo, in curva. Coppia massima di serraggio 4 Kg-m.



**Guide rail bracket (with adjustable high type head) - Part. D80**  
**Supporto portaguide (con testina orientabile tipo alto) - Part. D80**



Presetting for drip tray support  
*Predisposizione per sostegno raccogliitore*



La (9 mm)

La (11 mm)

Df  
Bore for pin of  
Foro per perno da  
(mm)

Type/Tipo	Code/Codice	Type/Tipo	Code/Codice	Df Bore for pin of Foro per perno da (mm)
D80A	CP000117	D80D	CP000120	12
D80B	CP000118	D80E	CP000121	14
D80C	CP000119	D80F	CP000122	16

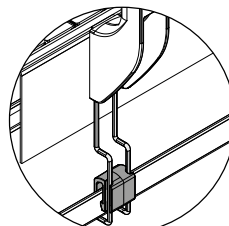
**MATERIALS:** Bracket and knob made of reinforced polyamide black colour; hexagonal insert made of nickel plated brass; eyebolt, nut and washer made of stainless steel AISI 304.

**FEATURES:** Max tightening torque 4 Kg·m.

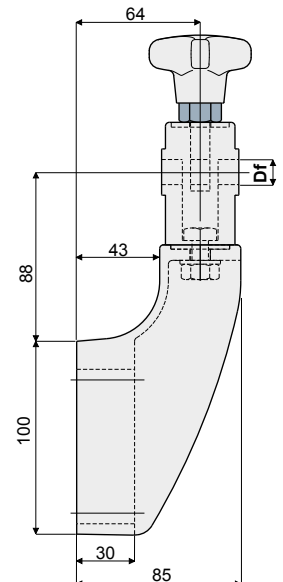
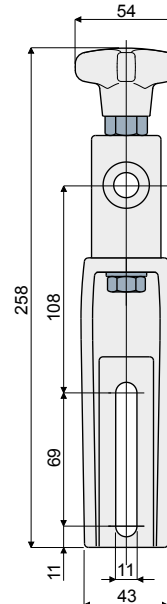
**MATERIALI:** Supporto e volantino in poliammide rinforzata colore nero; inserto esagonale in ottone nichelato; tirante ad occhio, dado e rosetta in acciaio inox AISI 304.

**CARATTERISTICHE:** Coppia massima di serraggio 4 Kg·m.

**Guide rail bracket (reinforced type with adjustable high type head) - Par. D81**  
**Supporto portaguide (tipo rinforzato con testina orientabile tipo alto) - Part. D81**



Presetting for drip tray support  
*Predisposizione per sostegno raccogliitore*



Type/Tipo	Code/Codice	Df Bore for pin of Foro per perno da (mm)
D81A	CP000126	12
D81B	CP000127	14
D81C	CP000128	16

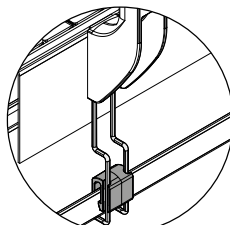
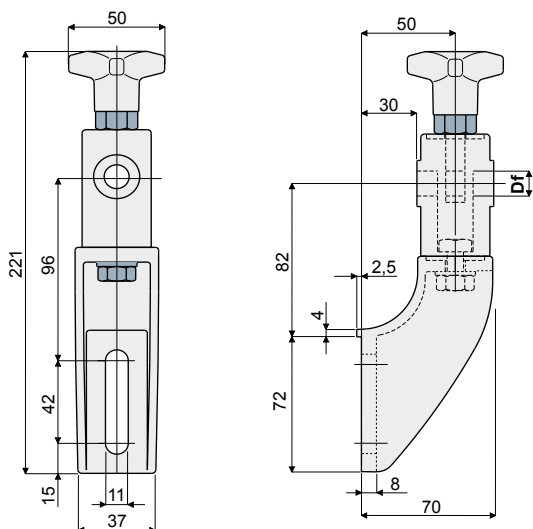
**MATERIALS:** Bracket and knob made of reinforced polyamide black colour; hexagonal insert made of nickel plated brass; eyebolt, screw, nut and washers made of stainless steel AISI 304.

**FEATURES:** To be used for heavy applications, suitable in conveyors with more ways, both in accumulation and curve. Max tightening torque 4 Kg·m.

**MATERIALI:** Supporto e volantino in poliammide rinforzata colore nero; inserto esagonale in ottone nichelato; tirante ad occhio, vite, dado e rosette in acciaio inox AISI 304.

**CARATTERISTICHE:** Da utilizzare nelle applicazioni maggiormente sollecitate, consigliato nei nastri a più vie, in accumulo, in curva. Coppia massima di serraggio 4 Kg·m.

**Guide rail bracket (with adjustable head) - Part. D79**  
**Supporto portaguida (con testina tipo orientabile tipo alto) - Part. D79**



Presetting for drip tray support  
*Predisposizione per sostegno raccoglitore*



Type/Tipo	Code/Codice	Df Bore for pin of Foro per perno da (mm)
D79A	CP000108	12
D79B	CP000109	14
D79C	CP000110	16

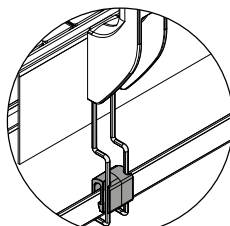
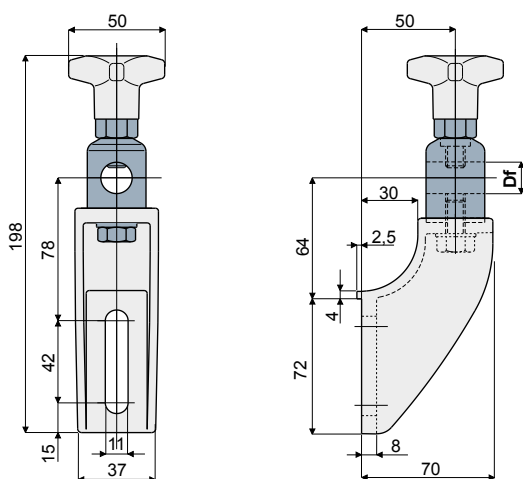
**UK MATERIALS:** Bracket and knob made of reinforced polyamide black colour; hexagonal insert made of nickel plated brass; eyebolt, nut and washer made of stainless steel AISI 304.

**FEATURES:** Max tightening torque 4 Kg-m.

**IT MATERIALI:** Supporto e volantino in poliammide rinforzata colore nero; inserto esagonale in ottone nichelato; tirante ad occhio, dado e rosetta in acciaio inox AISI 304.

**CARATTERISTICHE:** Coppia massima di serraggio 4 Kg-m.

**Guide rail bracket (with metal adjustable head) - Part. DX16**  
**Supporto portaguida (con testina orientabile in metallo) - Part. DX16**



Presetting for drip tray support  
*Predisposizione per sostegno raccoglitore*



Type/Tipo	Code/Codice	Df Bore for pin of Foro per perno da (mm)
DX16	CP000130	14 - 16

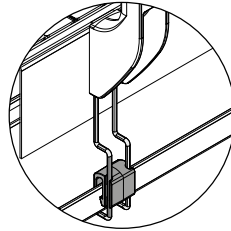
**UK MATERIALS:** Bracket and knob made out of reinforced polyamide black colour; head made out of stainless steel AISI 304; hexagonal insert made out of nickel plated brass; screw and washer made out of stainless steel AISI 304.

**FEATURES:** Possibility to use pins with diameter 14 and 16 mm. Max tightening torque 4 Kg-m.

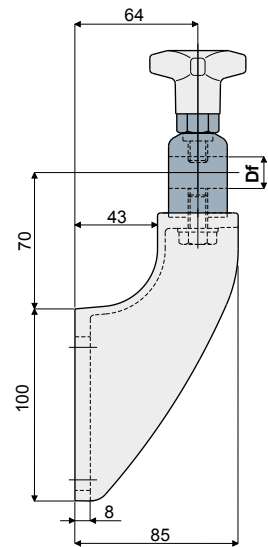
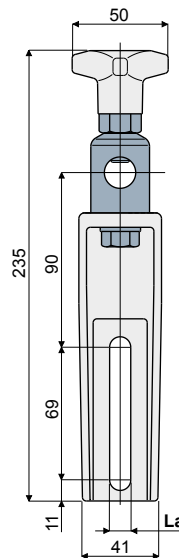
**IT MATERIALI:** Supporto e volantino in poliammide rinforzata colore nero; testina in acciaio inox AISI 304; inserto esagonale in ottone nichelato; vite e rosetta in acciaio inox AISI 304.

**CARATTERISTICHE:** Possibilità di utilizzare perni di diametro 14 e 16 mm. Coppia massima di serraggio 4 Kg-m.

**Guide rail bracket (with metal adjustable head) - Part. DX18**  
**Supporto portaguida (con testina orientabile in metallo) - Part. DX18**



Presetting for drip tray support  
*Predisposizione per sostegno raccogliitore*



La (9 mm)

La (11 mm)

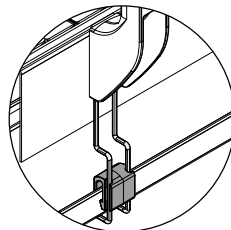
Df  
Bore for pin of  
Foro per perno da  
(mm)

Type/Tipo	Code/Codice	Type/Tipo	Code/Codice	Df Bore for pin of Foro per perno da (mm)
DX18A	CP000132	DX18B	CP000134	14 - 16

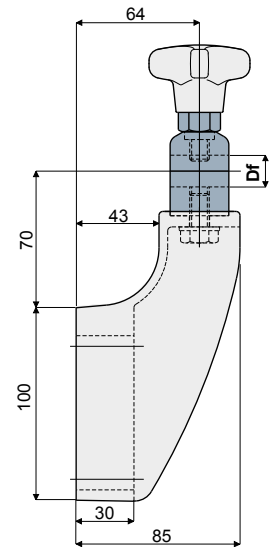
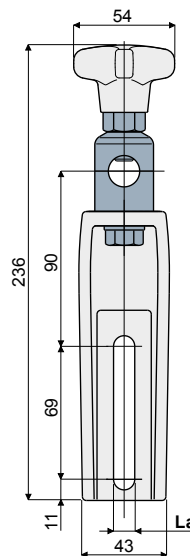
**MATERIALS:** Bracket and knob made out of reinforced polyamide black colour; head made out of stainless steel AISI 304; hexagonal insert made out of nickel plated brass; screw and washer made out of stainless steel AISI 304.  
**FEATURES:** Possibility to use pins with diameter 14 and 16 mm. Max tightening torque 4 Kg-m.

**MATERIALI:** Supporto e volantino in poliammide rinforzata colore nero; testina in acciaio inox AISI 304; inserto esagonale in ottone nichelato; vite e rosetta in acciaio inox AISI 304.  
**CARATTERISTICHE:** Possibilità di utilizzare perni di diametro 14 e 16 mm. Coppia massima di serraggio 4 Kg-m.

**Guide rail bracket (with metal adjustable head) - Part. DX44**  
**Supporto portaguida (con testina orientabile in metallo) - Part. DX44**



Presetting for drip tray support  
*Predisposizione per sostegno raccogliitore*



La (9 mm)

La (11 mm)

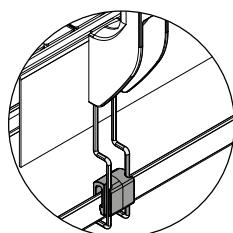
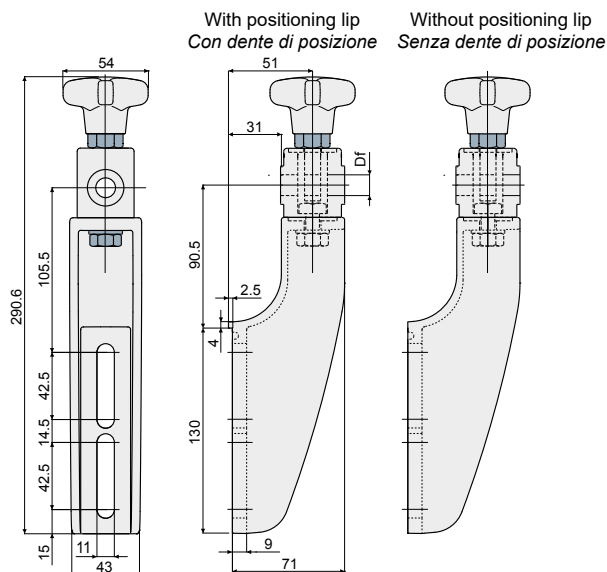
Df  
Bore for pin of  
Foro per perno da  
(mm)

Type/Tipo	Code/Codice	Type/Tipo	Code/Codice	Df Bore for pin of Foro per perno da (mm)
DX44A	CPB00136	DX44	CP000136	14 - 16

**MATERIALS:** Bracket and knob made out of reinforced polyamide black colour; head made out of stainless steel AISI 304; hexagonal insert made out of nickel plated brass; screw and washer made out of stainless steel AISI 304.  
**FEATURES:** To be used for heavy applications, suitable in conveyors with more ways, both in accumulation and curve. Possibility to use pins with diameter 14 and 16 mm. Max tightening torque 4 Kg-m.

**MATERIALI:** Supporto e volantino in poliammide rinforzata colore nero; testina in acciaio inox AISI 304; inserto esagonale in ottone nichelato; vite e rosetta in acciaio inox AISI 304.  
**CARATTERISTICHE:** Da utilizzare nelle applicazioni maggiormente sollecitate, consigliato nei nastri a più vie, in accumulo, in curva. Possibilità di utilizzare perni di diametro 14 e 16 mm. Coppia massima di serraggio 4 Kg-m.

**Guide rail bracket (reinforced type with adjustable head) - Part. Q88**  
**Supporto portaguida (tipo rinforzato con testina tipo orientabile) - Part. Q88**



Presetting for drip tray support  
Predisposizione per sostegno raccogliitore



With positioning lip  
Con dente di posizione

Without positioning lip  
Senza dente di posizione

Df  
Bore for pin of  
Foro per perno da

Type/Tipo	Code/Codice	Type/Tipo	Code/Codice	Df Bore for pin of Foro per perno da (mm)
Q88A	CPA00117	Q88D	CPA00120	12
Q88B	CPA00118	Q88E	CPA00121	14
Q88C	CPA00119	Q88F	CPA00122	16

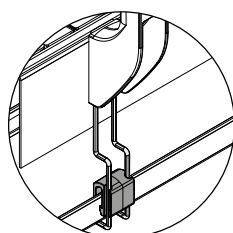
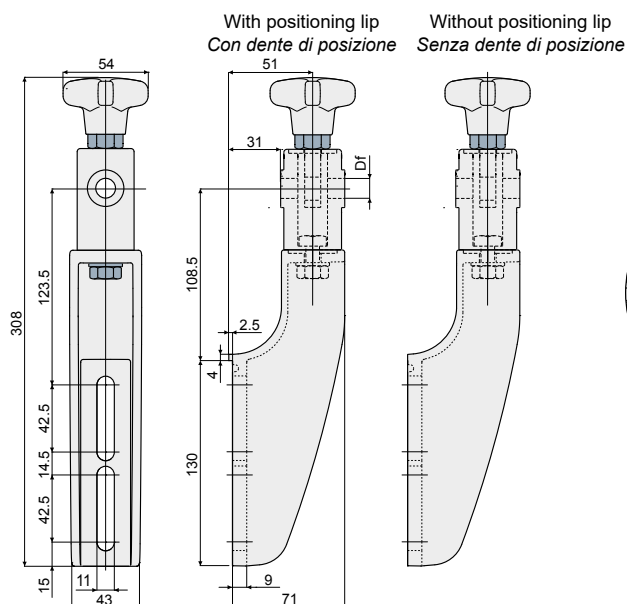
**MATERIALS:** Bracket and knob made of reinforced polyamide black colour; hexagonal insert made of nickel plated brass; eyebolt, nut and washer made of stainless steel AISI 304.

**FEATURES:** Max tightening torque 4 Kg-m.

**MATERIALI:** Supporto e volantino in poliammide rinforzata colore nero; inserto esagonale in ottone nichelato; tirante ad occhio, dado e rosetta in acciaio inox AISI 304.

**CARATTERISTICHE:** Coppia massima di serraggio 4 Kg-m.

**Guide rail bracket (reinforced type with adjustable high type head) - Part. Q89**  
**Supporto portaguida (tipo rinforzato con testina orientabile tipo alto) - Part. Q89**



Presetting for drip tray support  
Predisposizione per sostegno raccogliitore



With positioning lip  
Con dente di posizione

Without positioning lip  
Senza dente di posizione

Df  
Bore for pin of  
Foro per perno da

Type/Tipo	Code/Codice	Type/Tipo	Code/Codice	Df Bore for pin of Foro per perno da (mm)
Q89A	CPA00108	Q89D	CPA00111	12
Q89B	CPA00109	Q89E	CPA00112	14
Q89C	CPA00110	Q89F	CPA00113	16

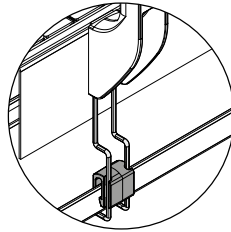
**MATERIALS:** Bracket and knob made of reinforced polyamide black colour; hexagonal insert made of nickel plated brass; eyebolt, nut and washer made of stainless steel AISI 304.

**FEATURES:** Max tightening torque 4 Kg-m.

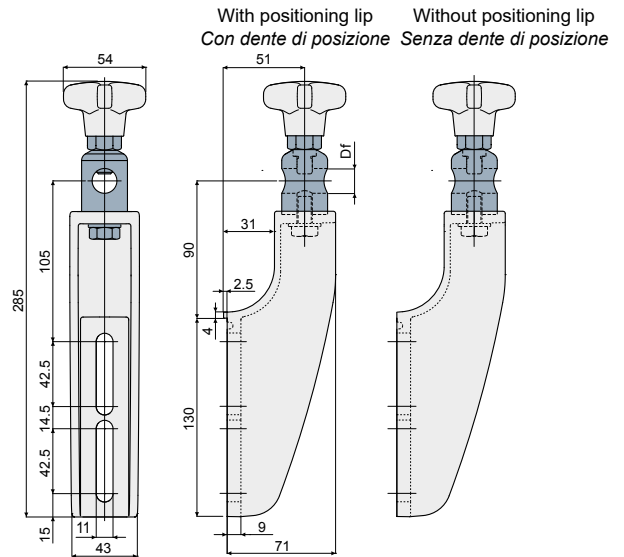
**MATERIALI:** Supporto e volantino in poliammide rinforzata colore nero; inserto esagonale in ottone nichelato; tirante ad occhio, dado e rosetta in acciaio inox AISI 304.

**CARATTERISTICHE:** Coppia massima di serraggio 4 Kg-m.

**Guide rail bracket (reinforced type with metal adjustable head) - Par. Q90**  
**Supporto portaguida (tipo rinforzato, con testina orientabile in metallo) - Part. Q90**



Presetting for drip tray support  
*Predisposizione per sostegno raccoglitore*



With positioning lip  
*Con dente di posizione*

Without positioning lip  
*Senza dente di posizione*

Df  
Bore for pin of  
*Foro per perno da*  
(mm)

Type/Tipo	Code/Codice	Type/Tipo	Code/Codice	Df
Q90A	CPA00135	Q90B	CPB00135	16

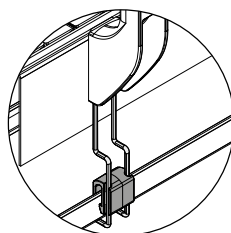
**UK MATERIALS:** Bracket and knob made of reinforced polyamide black colour; hexagonal insert made of nickel plated brass; eyebolt, nut and washer made of stainless steel AISI 304.

**FEATURES:** Max tightening torque 4 Kg-m.

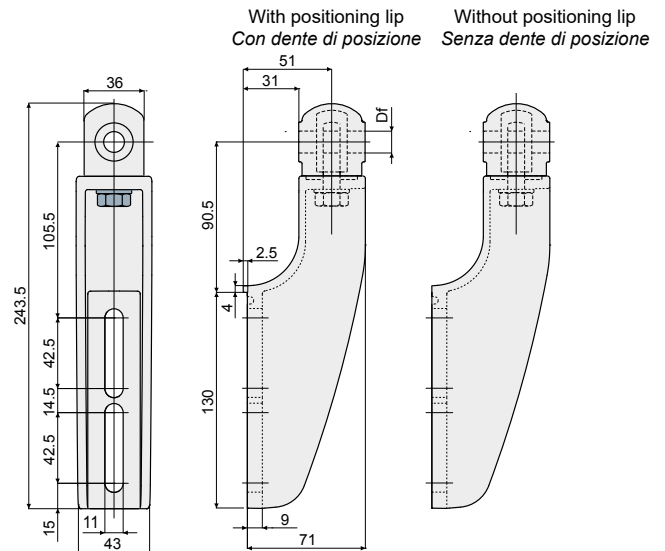
**IT MATERIALI:** Supporto e volantino in poliammide rinforzata colore nero; inserto esagonale in ottone nichelato; tirante ad occhio, dado e rosetta in acciaio inox AISI 304.

**CARATTERISTICHE:** Coppia massima di serraggio 4 Kg-m.

**Guide rail bracket (reinforced type with adjustable head) - Part. Q91**  
**Supporto portaguida (tipo rinforzato con testina tipo orientabile) - Part. Q91**



Presetting for drip tray support  
*Predisposizione per sostegno raccoglitore*



With positioning lip  
*Con dente di posizione*

Without positioning lip  
*Senza dente di posizione*

Df  
Bore for pin of  
*Foro per perno da*  
(mm)

Type/Tipo	Code/Codice	Type/Tipo	Code/Codice	Df
Q91A	CPB00146	Q91D	CPA00149	12
Q91B	CPA00147	Q91E	CPA00150	14
Q91C	CPA00148	Q91F	CPA00151	16

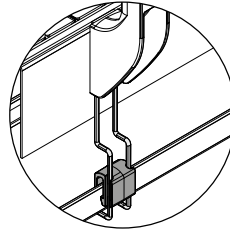
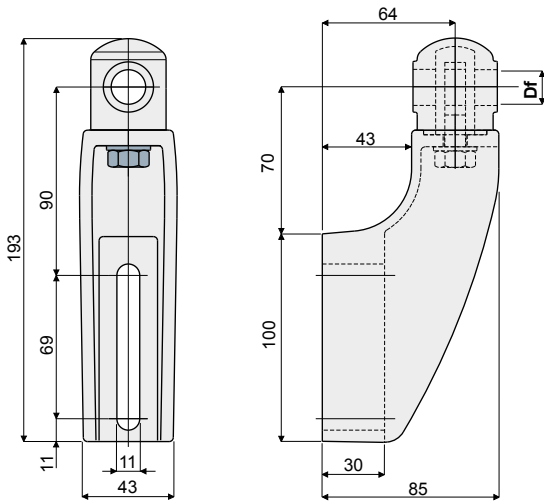
**UK MATERIALS:** Bracket and knob made of reinforced polyamide black colour; eyebolt, nut and washer made of stainless steel AISI 304.

**FEATURES:** Max tightening torque 4 Kg-m.

**IT MATERIALI:** Supporto e volantino in poliammide rinforzata colore nero; tirante ad occhio, dado e rosetta in acciaio inox AISI 304.

**CARATTERISTICHE:** Coppia massima di serraggio 4 Kg-m.

**Guide rail bracket (reinforced type with adjustable head) - Part. D55**  
**Supporto portaguida (tipo rinforzato con testina orientabile) - Part. D55**



Presetting for drip tray support  
*Predisposizione per sostegno raccoglitore*

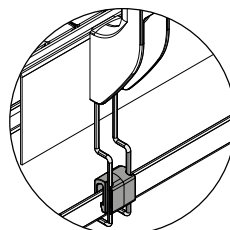
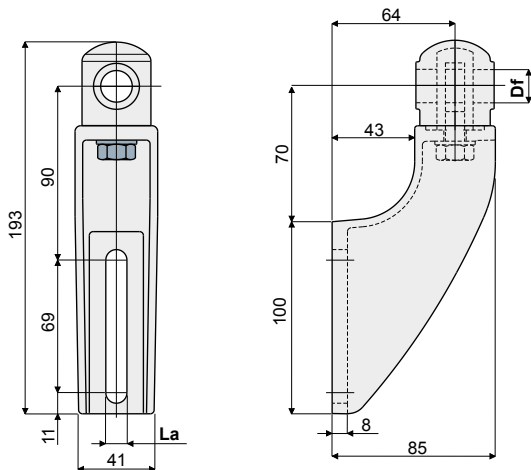


Type/Tipo	Code/Codice	Df Bore for pin of Foro per perno da (mm)
D55A	CP000146	12
D55B	CP000147	14
D55C	CP000148	16

**UK MATERIALS:** Bracket and head made of reinforced polyamide black colour; eyebolt, nut and washer made of stainless steel AISI 304.  
**FEATURES:** To be used for heavy applications, suitable in conveyors with more ways, both in accumulation and curve. Max tightening torque 4 Kg-m.

**ITALIAN MATERIALI:** Supporto e testina in poliammide rinforzata colore nero; tirante ad occhio, dado e rosetta in acciaio inox AISI 304.  
**CARATTERISTICHE:** Da utilizzare nelle applicazioni maggiormente sollecitate, consigliato nei nastri a più vie, in accumulo, in curva. Coppia massima di serraggio 4 Kg-m.

**Guide rail bracket (with adjustable head) - Part. D19**  
**Supporto portaguida (con testina orientabile) - Part. D19**



Presetting for drip tray support  
*Predisposizione per sostegno raccoglitore*

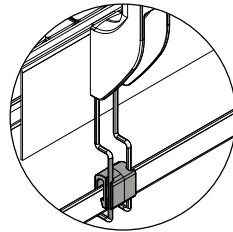


La (9 mm)		La (11 mm)		Df Bore for pin of Foro per perno da (mm)
Type/Tipo	Code/Codice	Type/Tipo	Code/Codice	
D19A	CP000140	D19D	CP000143	12
D19B	CP000141	D19E	CP000144	14
D19C	CP000142	D19F	CP000145	16

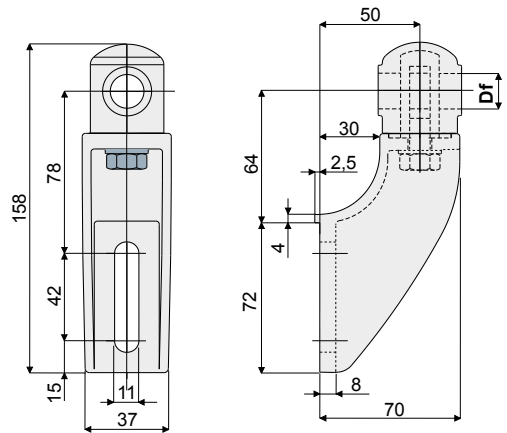
**UK MATERIALS:** Bracket and head made of reinforced polyamide black colour; eyebolt, nut and washer made of stainless steel AISI 304.  
**FEATURES:** Max tightening torque 4 Kg-m.

**ITALIAN MATERIALI:** Supporto e testina in poliammide rinforzata colore nero; tirante ad occhio, dado e rosetta in acciaio inox AISI 304.  
**CARATTERISTICHE:** Coppia massima di serraggio 4 Kg-m.

**Guide rail bracket (with adjustable head) - Part. D17**  
**Supporto portaguida (con testina orientabile) - Part. D17**



Presetting for drip tray support  
*Predisposizione per sostegno raccogliore*

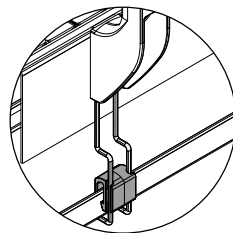


Type/Tipo	Code/Codice	Df Bore for pin of Foro per perno da (mm)
D17A	CP000137	12
D17B	CP000138	14
D17C	CP000139	16

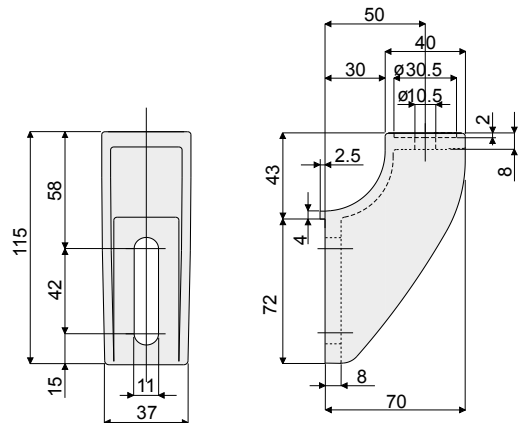
**UK MATERIALS:** Bracket and head made of reinforced polyamide black colour; eyebolt, nut and washer made of stainless steel AISI 304.  
**FEATURES:** Max tightening torque 4 Kg·m.

**IT MATERIALI:** Supporto e testina in poliammide rinforzata colore nero; tirante ad occhio, dado e rosetta in acciaio inox AISI 304.  
**CARATTERISTICHE:** Coppia massima di serraggio 4 Kg·m.

**Guide rail bracket (for adjustable head) - Part. D09**  
**Supporto portaguida (per testina orientabile) - Part. D09**



Presetting for drip tray support  
*Predisposizione per sostegno raccogliore*

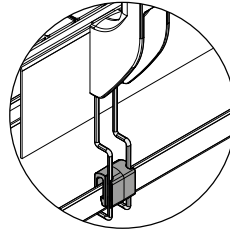
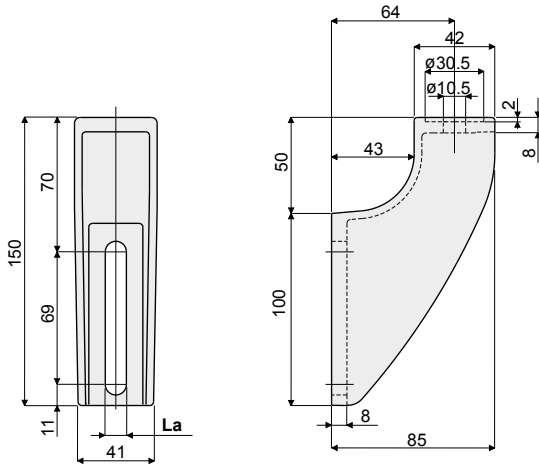


Type/Tipo	Code/Codice
D09	CP000149

**UK MATERIALS:** Bracket made out of reinforced polyamide black colour.  
**FEATURES:** To be used with heads Part.D21, D22, D23 and D66.

**IT MATERIALI:** Supporto in poliammide rinforzata colore nero.  
**CARATTERISTICHE:** Da utilizzare con le testine Part. D21, D22, D23 e D66.

**Guide rail bracket (for adjustable head) - Part. D20**  
**Supporto portaguida (per testina orientabile) - Part. D20**



Presetting for drip tray support  
Predisposizione per sostegno raccogliore

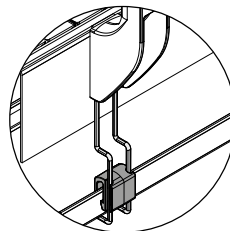
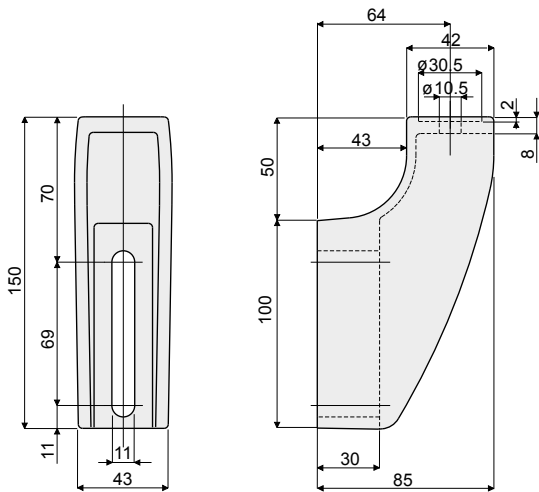


Type/Tipo	La (9 mm)	Code/Codice	Type/Tipo	La (11 mm)	Code/Codice
D20A		CP000150	D20B		CP000151

**UK MATERIALS:** Bracket made out of reinforced polyamide black colour.  
**FEATURES:** To be used with heads Part.D21, D22, D23 and D66.

**IT MATERIALI:** Supporto in poliammide rinforzata colore nero.  
**CARATTERISTICHE:** Da utilizzare con le testine Part. D21, D22, D23 e D66.

**Guide rail bracket (reinforced type for adjustable head) - Part. D42**  
**Supporto portaguida (tipo rinforzato, per testine orientabili) - Part. D42**



Presetting for drip tray support  
Predisposizione per sostegno raccogliore



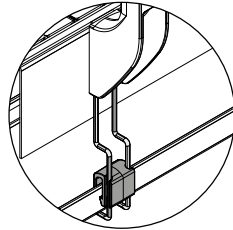
Type/Tipo	Code/Codice
D42	CP000152

**UK MATERIALS:** Bracket made out of reinforced polyamide black colour.  
**FEATURES:** To be used with heads Part.D21, D22, D23 and D66.

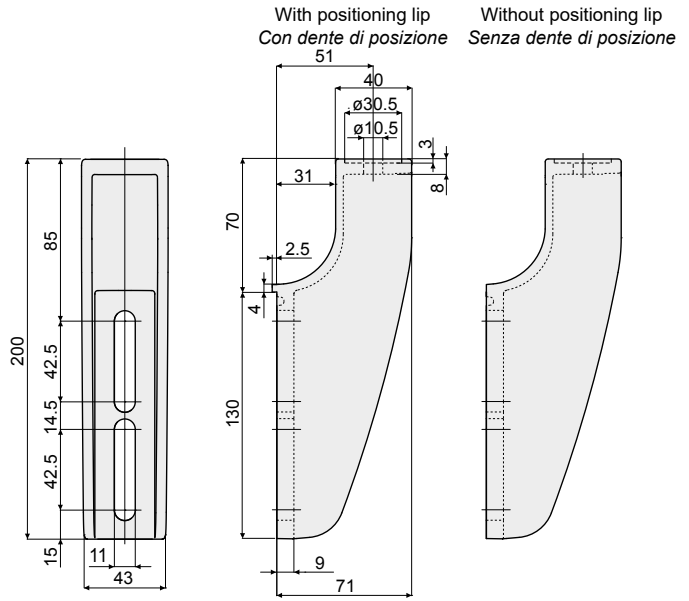
**IT MATERIALI:** Supporto in poliammide rinforzata colore nero.  
**CARATTERISTICHE:** Da utilizzare con le testine Part. D21, D22, D23 e D66 nelle applicazioni maggiormente sollecitate. Consigliato nei nastri a più vie, in accumulo, in curva.



**Guide rail bracket (reinforced type for adjustable head - Part. Q86)**  
**Supporto portaguida (tipo rinforzato, per testine orientabili) - Part. Q86**



**Presetting for drip tray support**  
*Predisposizione per sostegno raccoglitore*



**With positioning lip**  
*Con dente di posizione*

**Type/Tipo**  
Q86A

**Code/Codice**  
CPA00152

**Without positioning lip**  
*Senza dente di posizione*

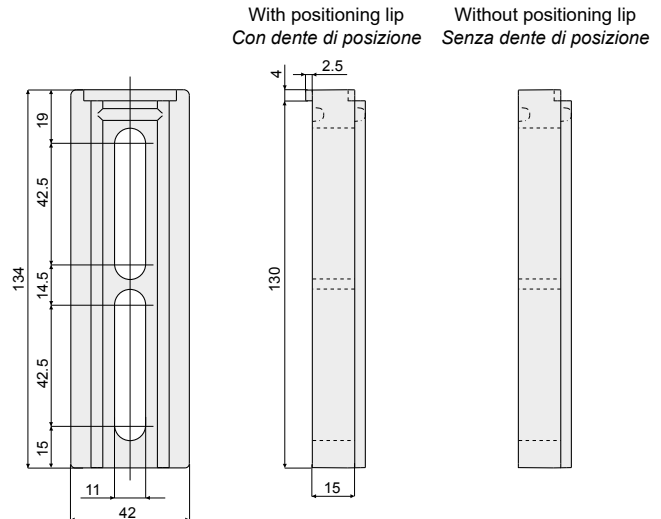
**Type/Tipo**  
Q86B

**Code/Codice**  
CPB00152

**MATERIALS:** Bracket made out of reinforced polyamide black colour.  
**FEATURES:** To be used with heads Part.D21, D22, D23 and D66.

**MATERIALI:** Supporto in poliammide rinforzata colore nero.  
**CARATTERISTICHE:** Da utilizzare con le testine Part. D21, D22, D23 e D66.

**Spacer for bracket - Part. Q87**  
**Distanziale per supporto - Part. Q87**



**With positioning lip**  
*Con dente di posizione*

**Type/Tipo**  
Q87A

**Code/Codice**  
CPA00164

**Without positioning lip**  
*Senza dente di posizione*

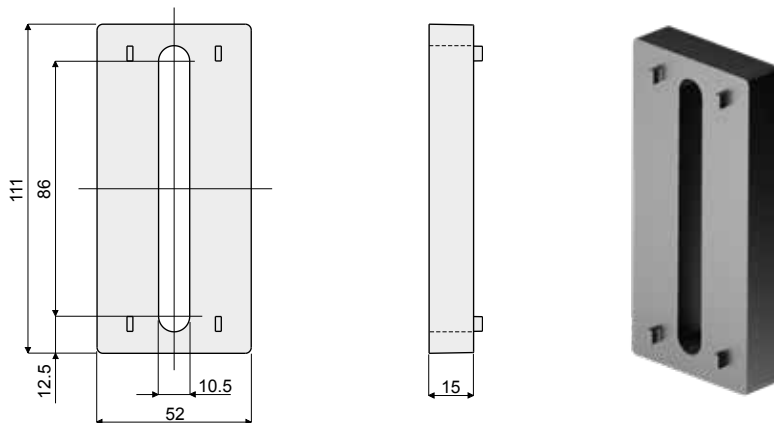
**Type/Tipo**  
Q87B

**Code/Codice**  
CPA00165

**MATERIALS:** Spacer made of reinforced polyamide black colour.  
**FEATURES:** Accessory to be used with brackets Part.Q86, Q88, Q89, Q90, Q91.

**MATERIALI:** Distanziale in poliammide rinforzata colore nero.  
**CARATTERISTICHE:** Accessorio da applicare ai supporti Part. Q86, Q88, Q89, Q90, Q91.

**Spacer for bracket - Part. D24**  
**Distanziale per supporto - Part. D24**

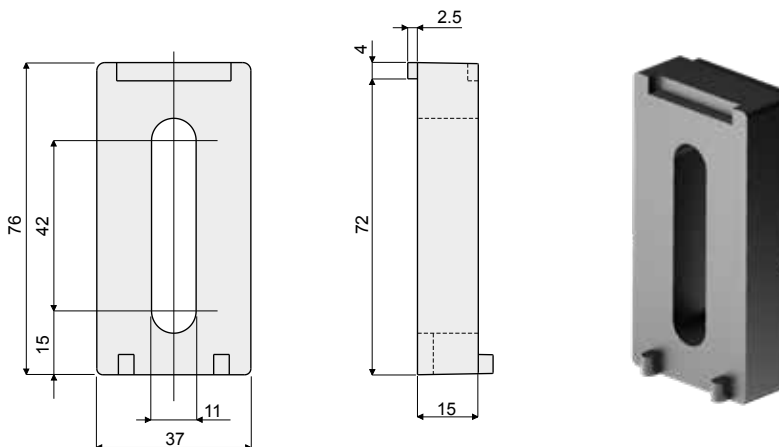


Type/Tipo	Code/Codice
D24	CP000164

**MATERIALS:** Spacer made of reinforced polyamide black colour.  
**FEATURES:** Accessory to be used with brackets Part.D15, D18, D19, D20, D42, D43, D44, D55, D80, D81.

**MATERIALI:** Distanziale in poliammide rinforzata colore nero.  
**CARATTERISTICHE:** Accessorio da applicare ai supporti Part. D15, D18, D19, D20, D42, D43, D44, D55, D80, D81.

**Spacer for bracket - Part. D25**  
**Distanziale per supporto - Part. D25**

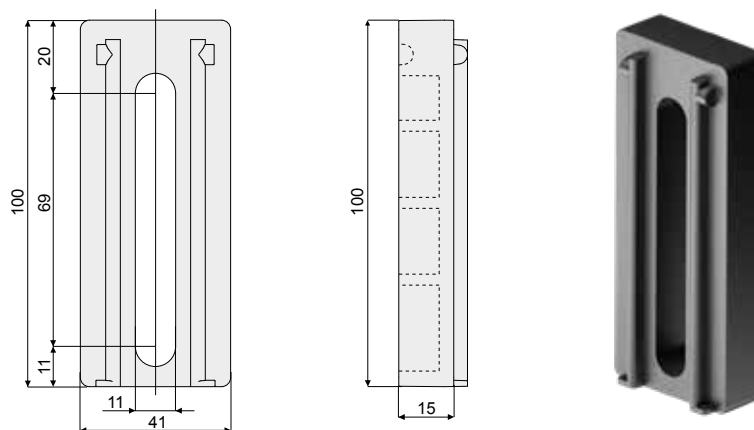


Type/Tipo	Code/Codice
D25	CP000165

**MATERIALS:** Spacer made of reinforced polyamide black colour.  
**FEATURES:** Accessory to be used with brackets Part.D13, D14, D16, D17, D09, D79.

**MATERIALI:** Distanziale in poliammide rinforzata colore nero.  
**CARATTERISTICHE:** Accessorio da applicare ai supporti Part. D13, D14, D16, D17, D09, D79.

**Spacer for bracket - Part. C30**  
**Distanziale per supporto - Part. C30**

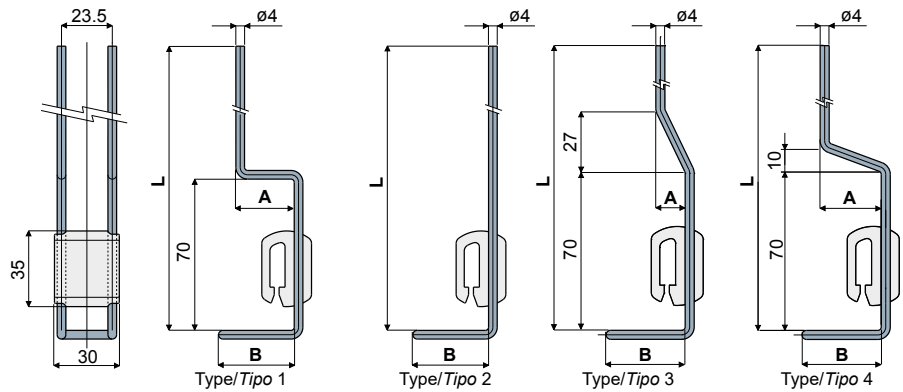


Type/Tipo	Code/Codice
C30	CPA00162

**MATERIALS:** Spacer made of reinforced polyamide black colour.  
**FEATURES:** Accessory to be used with brackets Part.D15, D18, D19, D20, D42, D43, D44, D55, D80, D81.

**MATERIALI:** Distanziale in poliammide rinforzata colore nero.  
**CARATTERISTICHE:** Accessorio da applicare ai supporti Part. D15, D18, D19, D20, D42, D43, D44, D55, D80, D81.

**Drip tray support - Part. D36**  
**Sostegno raccogliocce - Part. D36**



Type/Tipo 1			L	B	A	Type/Tipo 2			L	B
Type	Code		(mm)	(mm)	(mm)	Type	Code		(mm)	(mm)
Tipo	Codice					Tipo	Codice			
D36A	CP000086		180	35	27	D36D	CP000089		200	35
D36B	CP000087		180	35	17	D36E	CP000090		246	35
D36C	CP000088		230	35	27					
D36H	CPA00092		310	35	18					

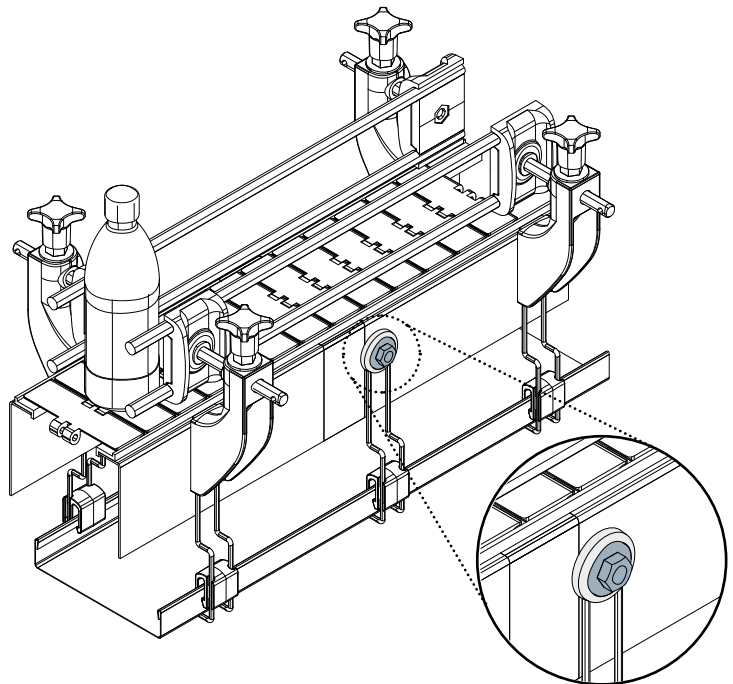
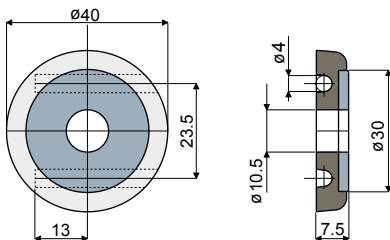
  

Type/Tipo 3			L	B	A	Type/Tipo 4			L	B	A
Type	Code		(mm)	(mm)	(mm)	Type	Code		(mm)	(mm)	(mm)
Tipo	Codice					Tipo	Codice				
D36F	CP000091		250	35	13	D36G	CP000092		280	35	27

**MATERIALS:** Support elements made of stainless steel AISI 304; body of coupling made of reinforced polyamide black colour.  
**FEATURES:** To be used to support drip trays.

**MATERIALI:** Asta di sostegno in acciaio inox AISI 304; corpo di aggancio in poliammide rinforzata di colore nero.  
**CARATTERISTICHE:** Da impiegare per il sostegno del canale raccogliocce

**Mounting plate (for drip tray support) - Part. D35**  
**Piastrina di fissaggio (per sostegno raccogliocce) - Part. D35**



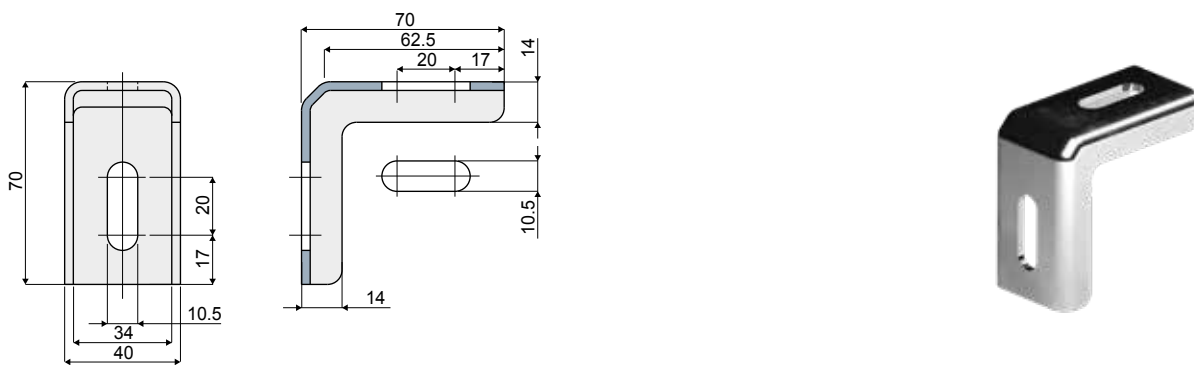
Type/Tipo	Code/Codice
D35	CP000085

Example of application / Esempio di applicazione

**MATERIALS:** Plate made of reinforced polyamide black colour; washer made of stainless steel AISI 304.  
**FEATURES:** For application on conveyor side to fasten drip tray support.

**MATERIALI:** Corpo piastrina in poliammide rinforzata colore nero; rosetta in acciaio inox AISI 304  
**CARATTERISTICHE:** Da applicare sul fianco dei trasportatori per il fissaggio del sostegno raccogliocce.

**Side bracket (70mmx70mm) - Part. T87**  
**Supporto laterale (70mmx70mm) - Part. T87**

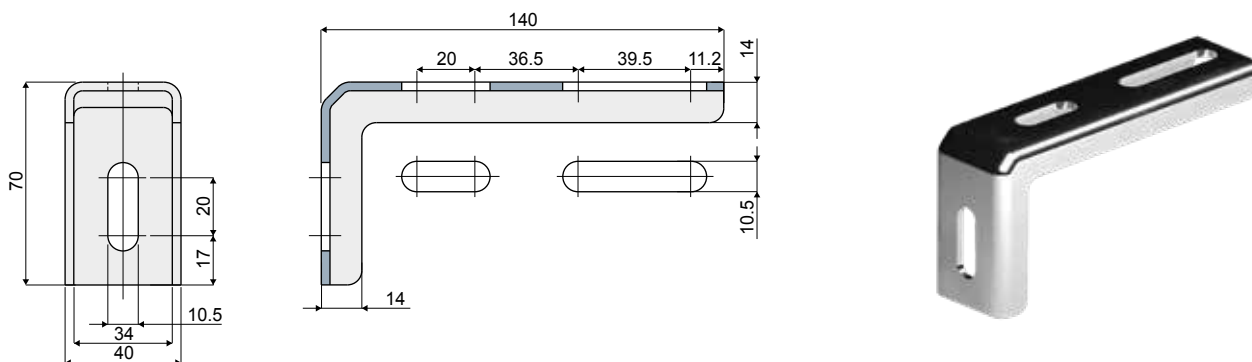


Type/Tipo	Code/Codice
T87	CPA00136

**UK MATERIALS:** Bracket in stainless steel AISI 304.

**IT MATERIALI:** Supporto in acciaio inox AISI 304.

**Side bracket (70mmx140mm) - Part. T92**  
**Supporto laterale (70mmx140mm) - Part. T92**

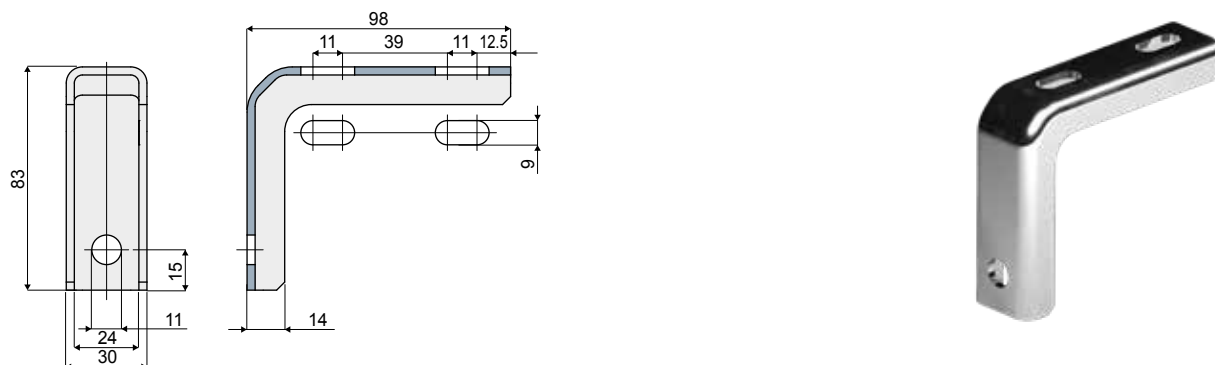


Type/Tipo	Code/Codice
T92	CPA00137

**UK MATERIALS:** Bracket in stainless steel AISI 304.

**IT MATERIALI:** Supporto in acciaio inox AISI 304.

**Side bracket (83mmx98mm) - Part. Q36**  
**Supporto laterale (83mmx98mm) - Part. Q36**



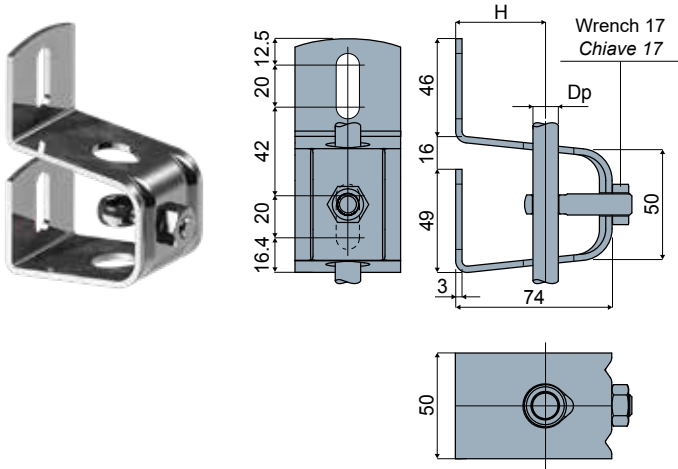
Type/Tipo	Code/Codice
Q36	CPA00138

**UK MATERIALS:** Bracket in stainless steel AISI 304.

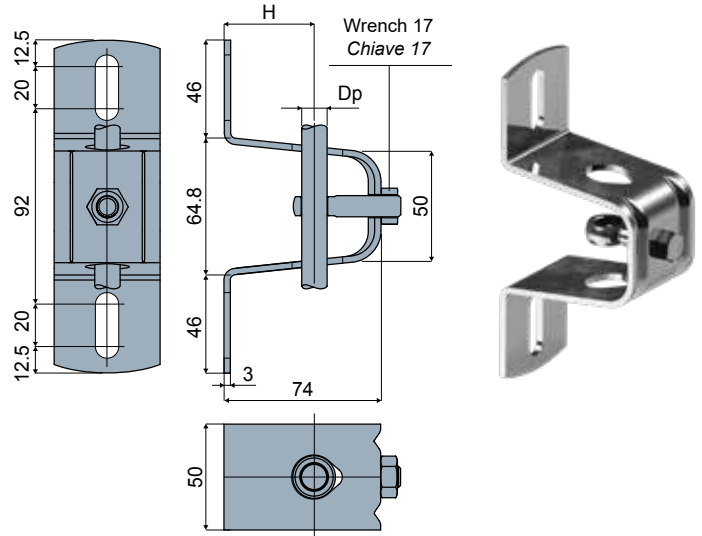
**IT MATERIALI:** Supporto in acciaio inox AISI 304.

**Side bracket - Part. Q08**  
**Supporto laterale - Part. Q08**

**Compact version / Versione compatta**



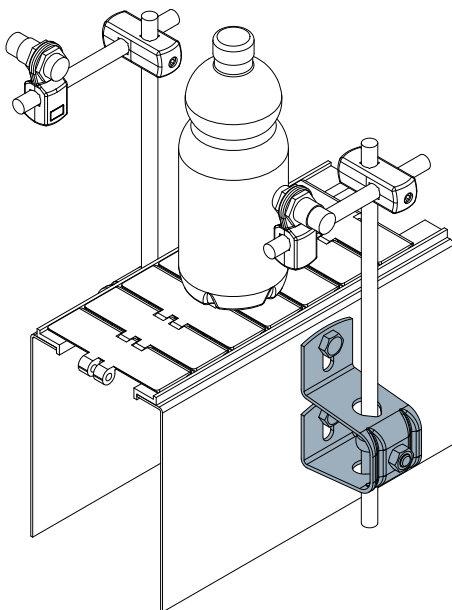
**Standard version / Versione standard**



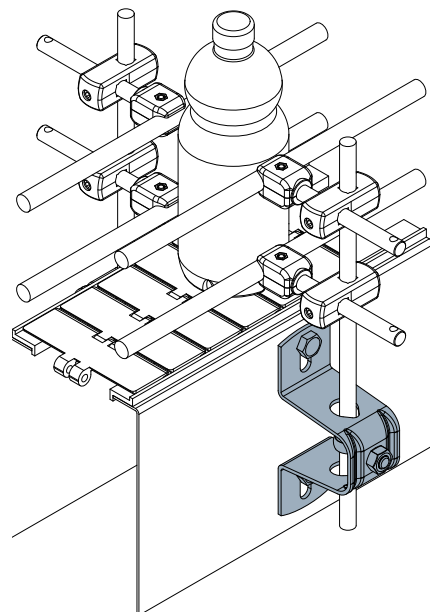
Type Tipo	Code Codice	Dp Pin diameter Diametro perno (mm)	H (mm)
Q08A	CPA00139	12	49
Q08B	CPA00140	14	47
Q08C	CPA00141	16	46
Q08G	CPA00145	20	43

Type Tipo	Code Codice	Dp Pin diameter Diametro perno (mm)	H (mm)
Q08D	CPA00142	12	49
Q08E	CPA00143	14	47
Q08F	CPA00144	16	46
Q08H	CPA00146	20	43

**Application example**  
**Esempio di applicazione**



**Application example**  
**Esempio di applicazione**

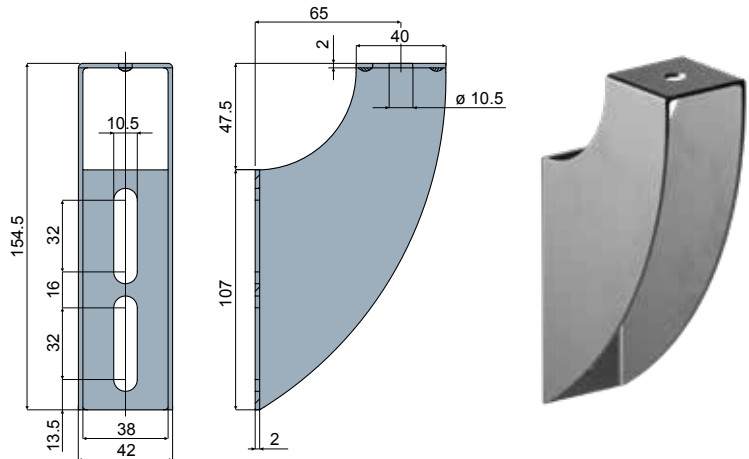
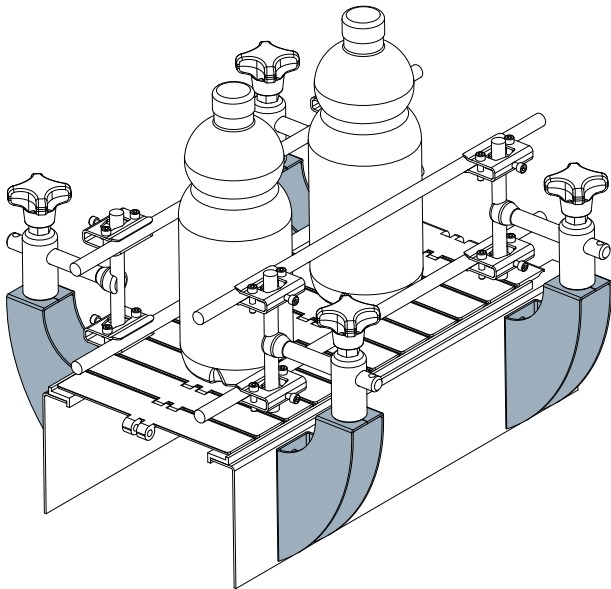


**MATERIALS:** Bracket, eyebolt and nut made of stainless steel AISI 304.  
**FEATURES:** Supplied complete with bolts and nuts.


**MATERIALI:** Corpo del supporto, dado e tirante ad occhio in acciaio inox AISI 304.  
**CARATTERISTICHE:** Fornito completo di bulloneria.

**Guide rail bracket - Part. Q42**  
**Supporto portaguida - Part. Q42**

Application example  
Esempio di applicazione



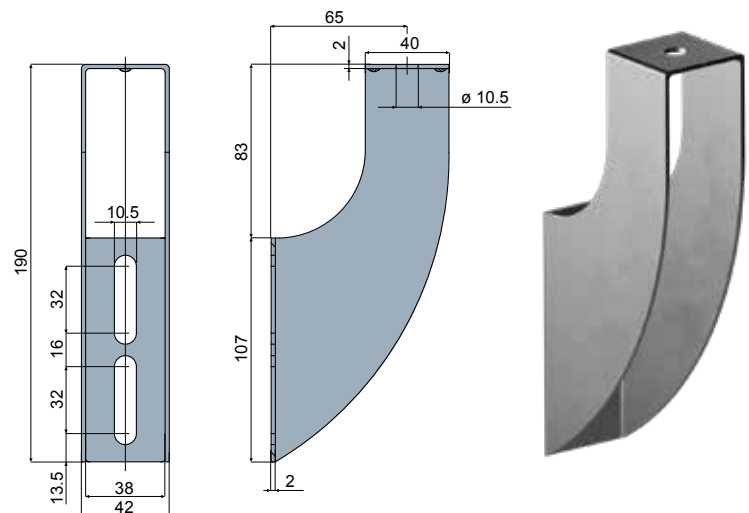
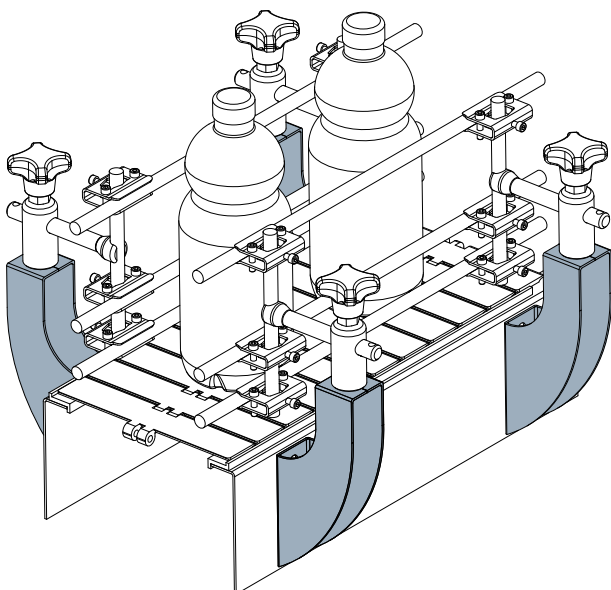
Type/Tipo	Code/Codice
Q42	CPB00151

 **MATERIALS:** Bracket in stainless steel AISI 304.


 **MATERIALI:** Supporto in acciaio inox AISI 304.

**Guide rail bracket - Part. Q41**  
**Supporto portaguida - Part. Q41**

Application example  
Esempio di applicazione

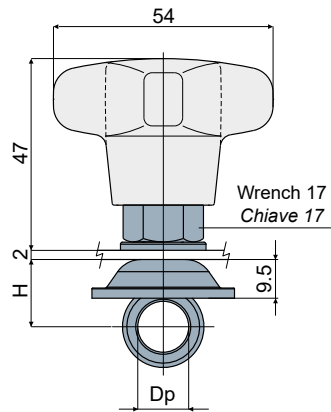


Type/Tipo	Code/Codice
Q41	CPB00150

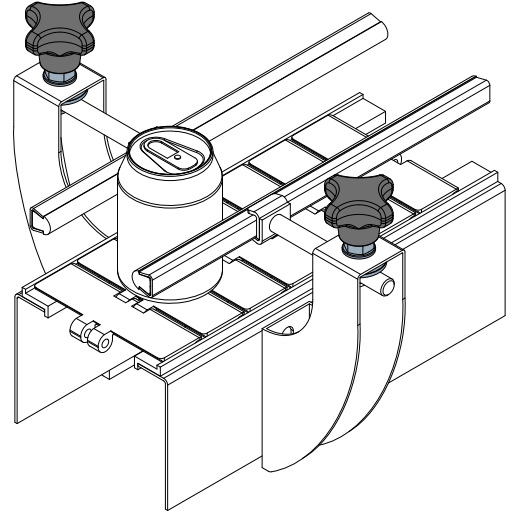
 **MATERIALS:** Bracket in stainless steel AISI 304.

 **MATERIALI:** Supporto in acciaio inox AISI 304.

**Tightening eyebolt (with knob) - Part. Q06**  
**Tirante di serraggio (con volantino) - Part. Q06**



Application example  
Esempio di applicazione



Type Tipo	Code Codice	Dp Pin diameter Diametro perno (mm)	H (mm)
Q06A	CPA00153	12	15,5
Q06B	CPA00154	14	16,5
Q06C	CPA00155	16	17,5

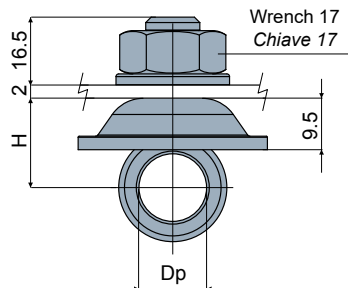
**UK MATERIALS:** Eyebolt and washers made of stainless steel AISI 304, threaded bushing in nickel plated brass; knob in reinforced polyamide black colour.

**FEATURES:** Supplied complete with bolts and nuts.

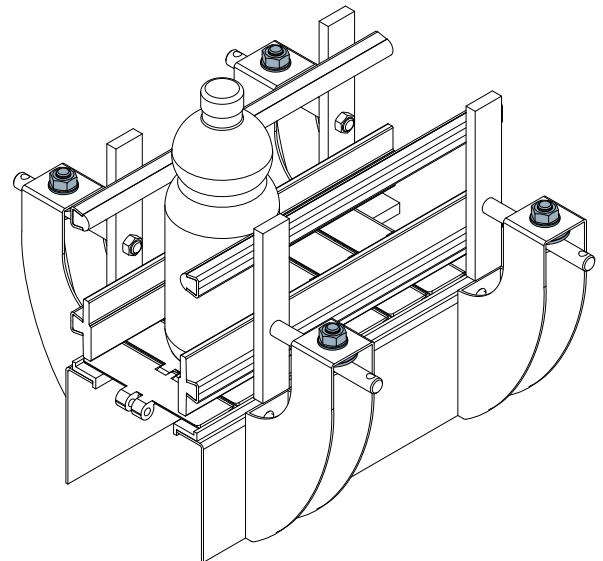
**IT MATERIALI:** Tirante ad occhio, dado di serraggio e rosette in acciaio inox AISI 304; boccola filettata in ottone nichelato; volantino in poliammide rinforzata colore nero.

**CARATTERISTICHE:** Fornito completo di bulloneria.

**Tightening eyebolt (with nut) - Part. Q07**  
**Tirante di serraggio (con dado) - Part. Q07**



Application example  
Esempio di applicazione

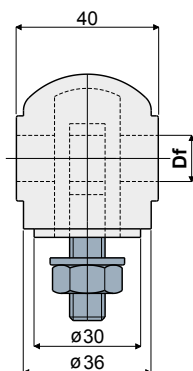
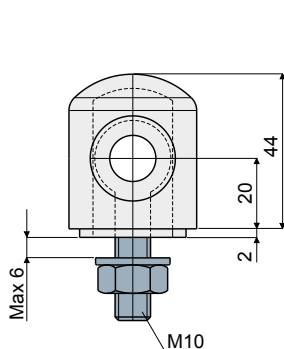


Type Tipo	Code Codice	Dp Pin diameter Diametro perno (mm)	H (mm)
Q07A	CPA00156	12	15,5
Q07B	CPA00157	14	16,5
Q07C	CPA00158	16	17,5

**UK MATERIALS:** Eyebolt and washers and nuts made of stainless steel AISI 304  
**FEATURES:** Supplied complete with bolts and nuts.

**IT MATERIALI:** Tirante ad occhio, dado di serraggio e rosette in acciaio inox AISI 304  
**CARATTERISTICHE:** Fornito completo di bulloneria.

Head for bracket - Part. D22  
 Testina per supporto - Part. D22



Type Tipo	Code Codice	Df Bore for pin of Foro per perno da (mm)
D22A	CP000153	12
D22B	CP000154	14
D22C	CP000155	16

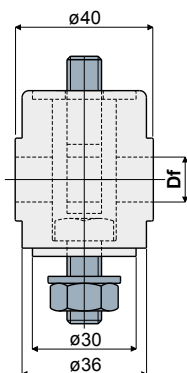
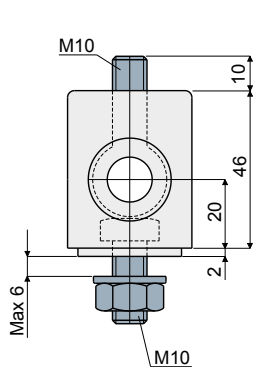
**MATERIALS:** Head made of reinforced polyamide black colour; eyebolt, nut and washer made of stainless steel AISI 304.

**FEATURES:** To be used with bracket Part.D09, D20, D42, Q41, Q42, Q86. Max tightening torque 4 Kg-m.

**MATERIALI:** Testina in poliammide rinforzata colore nero; tirante ad occhio, dado e rosetta in acciaio inox AISI 304.

**CARATTERISTICHE:** Da applicare al supporto Part. D09, D20, D42, Q41, Q42, Q86. Coppia massima di serraggio 4 Kg-m.

Head for bracket - Part. D21  
 Testina per supporto - Part. D21



Type Tipo	Code Codice	Df Bore for pin of Foro per perno da (mm)
D21A	CP000156	12
D21B	CP000157	14
D21C	CP000158	16

**MATERIALS:** Head made of reinforced polyamide black colour; eyebolt, nut and washer made of stainless steel AISI 304.

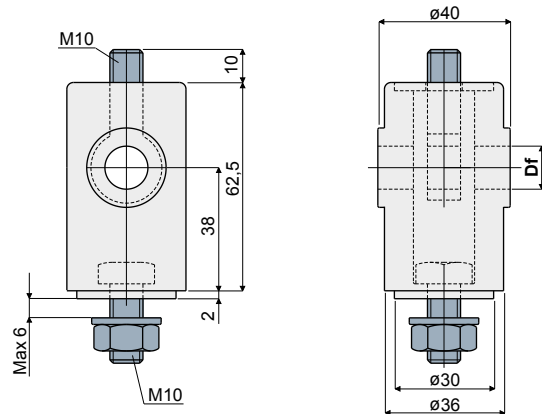
**FEATURES:** To be used with bracket Part.D09, D20, D42, Q41, Q42, Q86. Max tightening torque 4 Kg-m.

**MATERIALI:** Testina in poliammide rinforzata colore nero; tirante ad occhio, dado e rosetta in acciaio inox AISI 304.

**CARATTERISTICHE:** Da applicare al supporto Part. D09, D20, D42, Q41, Q42, Q86. Coppia massima di serraggio 4 Kg-m.



**Head for bracket - Part. D66**  
**Testina per supporto - Part. D66**



Type  
Tipo

Code  
Codice

Df  
Bore for pin of  
Foro per perno da  
(mm)

Type Tipo	Code Codice	Df Bore for pin of Foro per perno da (mm)
D66A	CP000159	12
D66B	CP000160	14
D66C	CP000161	16

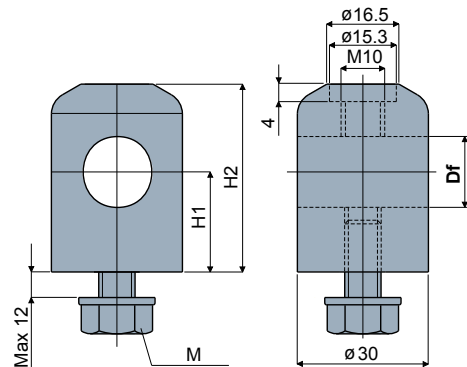
**UK MATERIALS:** Head made of reinforced polyamide black colour; eyebolt, nut and washer made of stainless steel AISI 304.

**FEATURES:** To be used with bracket Part.D09, D20, D42, Q41, Q42, Q86. Max tightening torque 4 Kg-m.

**ITAL MATERIALI:** Testina in poliammide rinforzata colore nero; tirante ad occhio, dado e rosetta in acciaio inox AISI 304.

**CARATTERISTICHE:** Da applicare al supporto Part. D09, D20, D42, Q41, Q42, Q86. Coppia massima di serraggio 4 Kg-m.

**Head for bracket (metal) - Part. DX23**  
**Testina per supporto (in metallo) - Part. DX23**



Type  
Tipo

Code  
Codice

M

Df  
Bore for pin of  
Foro per perno da

H1

H2

Type Tipo	Code Codice	M	Df Bore for pin of Foro per perno da (mm) (Inches/Pollici)	H1 (mm)	H2 (mm)
DX23A	CPA00163	M8x16	14 - 16	23	43
DX23B	CPB00163	M10x16	14 - 16	23	43
DX23C	CPB00164	M10x20	12,7 1/2"	23	43
DX23	CP000163	M10x20	14 - 16	23	43
DX23D	CPB00165	M10x20	14 - 16	40	60
DX23E	CPB00166	M10x20	14 - 16	60	80

**UK MATERIALS:** Head made out of stainless steel AISI 304; screw and washer made out of stainless steel AISI 304.

**FEATURES:** To be used with Part.D09, D20, D42, Q41, Q42, Q86. Max tightening torque 4 Kg-m.

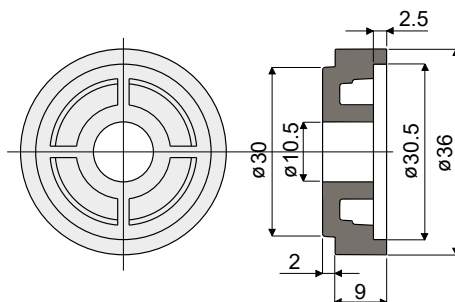
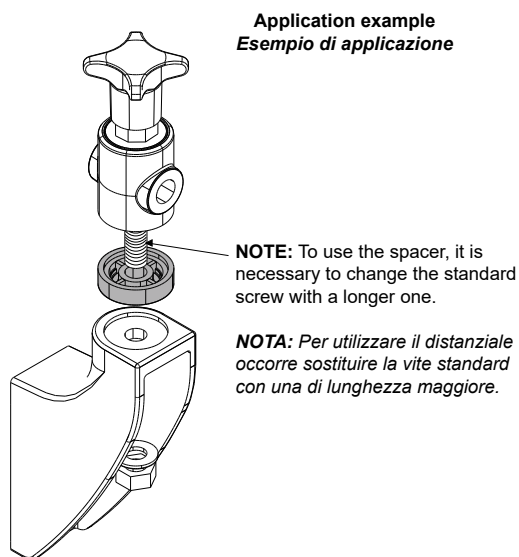
**NOTE:** Possibility to use pins with diameter 12.7, 14, 16 mm and 1/2".

**ITAL MATERIALI:** Testina metallica in acciaio inox AISI 304; vite e rosetta in acciaio inox AISI 304.

**CARATTERISTICHE:** Da applicare ai supporti Part. D09, D20, D42, Q41, Q42, Q86. Coppia massima di serraggio 4 Kg-m.

**NOTA:** Il diametro del foro Df consente l'utilizzo di perni diametro 12.7, 14, 16 mm e 1/2".

**Space for heads - Part. D56**  
**Distanziale per testine - Part. D56**

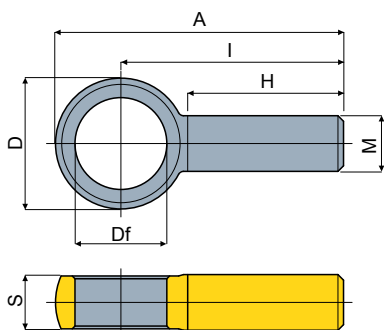


Type/Tipo	Code/Codice
D56	CP000166

**UK MATERIALS:** Spacer made of reinforced polyamide black colour.  
**FEATURES:** Accessory to be used on brackets Part.D14, D15, D16, D09, D20, D42, D18, D43, D44, D79, D80, D81, Q86, Q88, Q89, Q90 to increase heads height.

**ITAL MATERIALI:** Distanziale in poliammide rinforzata colore nero.  
**CARATTERISTICHE:** Accessorio da applicare ai supporti Part. D14, D15, D16, D09, D20, D42, D18, D43, D44, D79, D80, D81, Q86, Q88, Q89, Q90 per aumentare l'altezza della testina.

**Eyebolt - Part. C26**  
**Tirante ad occhio - Part. C26**

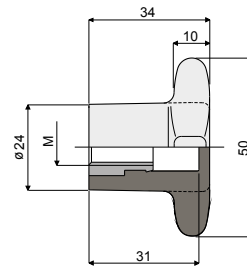
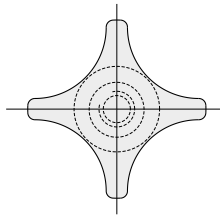


Type Tipo	Code Codice	M	Df Bore diameter/Diametro foro (mm)	D	H	I	A	S
C26A	CPA00159	M10x20	13	22	21	39	49	9
C26B	CPA00160	M10x20	14,5	22	21	39	49	9
C26C	CPA00161	M10x20	16,5	23,5	28	40	52	9,5
C26D	CPB00159	M10x20	20,5	27	26	40	53,5	7

**UK MATERIALS:** Eyebolt in stainless steel AISI 304.  
**FEATURES:** To be used with Part.D13, D14, D15, D17, D19, D21, D22, D27, D43, D47, D55, D66, D79, D80, D81, T12, Q06, Q07, Q08, Q88, Q89, Q91.  
**NOTE:** Possibility to use pins with diameter 12.7, 14, 16 mm and 1/2".

**ITAL MATERIALI:** Tirante in acciaio inox AISI 304.  
**CARATTERISTICHE:** Può essere montato sui Part. D13, D14, D15, D17, D19, D21, D22, D27, D43, D47, D55, D66, D79, D80, D81, T12, Q06, Q07, Q08, Q88, Q89, Q91. **NOTA:** Il diametro del foro Df consente l'utilizzo di perni diametro 12.7, 14, 16 mm e 1/2".

**4 lobe knob - Part. D26**  
**Volantino a 4 lobi - Part. D26**

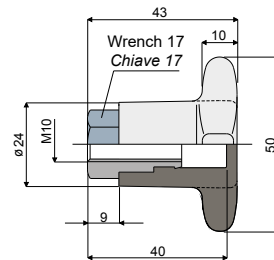
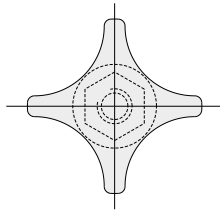


Type/Tipo	Code/Codice	M
D26A	CPA00264	M8
D26	CP000264	M10
D26B	CPA00265	M12

**MATERIALS:** Knob made of reinforced polyamide black colour; threaded bushing made of nickel plated brass.  
**FEATURES:** Accessory to be used with heads Part.D21 and D66.

**MATERIALI:** Volantino in poliammide rinforzata colore nero; boccola filettata in ottone nichelato.  
**CARATTERISTICHE:** Accessorio da applicare alle testine Part. D21 e D66.

**4 lobe knob - Part. D27**  
**Volantino a 4 lobi - Part. D27**

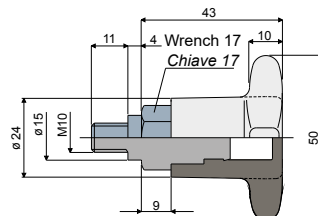
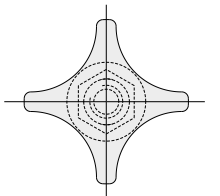


Type/Tipo	Code/Codice
D27	CP000265

**MATERIALS:** Knob made of reinforced polyamide black colour; threaded bushing made of nickel plated brass.  
**FEATURES:** Accessory to be used with heads Part.D21 and D66.

**MATERIALI:** Volantino in poliammide rinforzata colore nero; boccola filettata in ottone nichelato.  
**CARATTERISTICHE:** Accessorio da applicare alle testine Part. D21 e D66.

**4 lobe knob - Part. D28**  
**Volantino a 4 lobi - Part. D28**

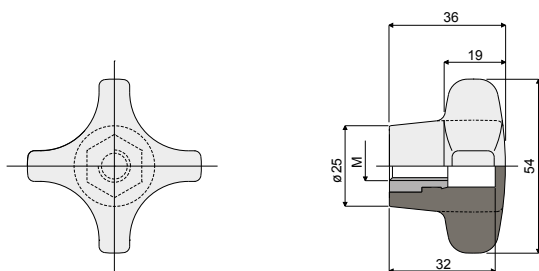


Type/Tipo	Code/Codice
D28	CP000266

**MATERIALS:** Knob made of reinforced polyamide black colour; threaded bushing made of nickel plated brass.  
**FEATURES:** Accessory to be used with heads Part.D23.

**MATERIALI:** Volantino in poliammide rinforzata colore nero; boccola filettata in ottone nichelato.  
**CARATTERISTICHE:** Accessorio da applicare alle testine Part. D23.

**4 lobe knob (reinforced type) - Part. D46**  
**Volantino a 4 lobi (tipo rinforzato) - Part. D46**



Type/Tipo	Code/Codice	M
D46A	CPA00267	M8
D46	CP000267	M10
D46B	CPA00268	M12

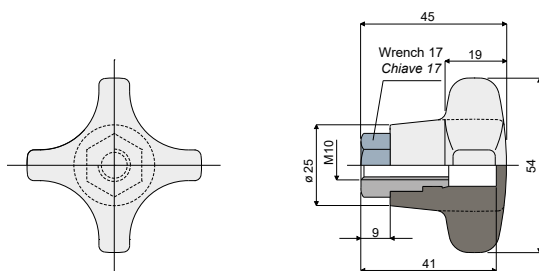
**MATERIALS:** Knob made of reinforced polyamide black colour; threaded bushing made of nickel plated brass.

**FEATURES:** Accessory to be used with heads Part.D21 and D66.

**MATERIALI:** Volantino in poliammide rinforzata colore nero; boccola filettata in ottone nichelato.

**CARATTERISTICHE:** Accessorio da applicare alle testine Part. D21 e D66.

**4 lobe knob (reinforced type) - Part. D47**  
**Volantino a 4 lobi (tipo rinforzato) - Part. D47**



Type/Tipo	Code/Codice
D47	CP000268

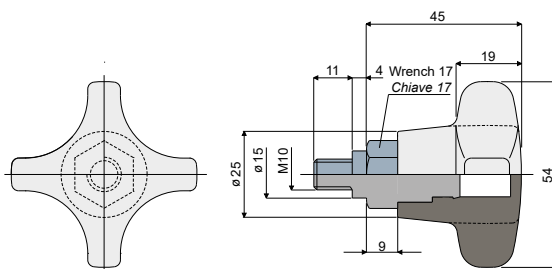
**MATERIALS:** Knob made of reinforced polyamide black colour; threaded bushing made of nickel plated brass.

**FEATURES:** Accessory to be used with heads Part.D21 and D66.

**MATERIALI:** Volantino in poliammide rinforzata colore nero; boccola filettata in ottone nichelato.

**CARATTERISTICHE:** Accessorio da applicare alle testine Part. D21 e D66.

**4 lobe knob (reinforced type) - Part. D48**  
**Volantino a 4 lobi (tipo rinforzato) - Part. D48**



Type/Tipo	Code/Codice
D48	CP000269

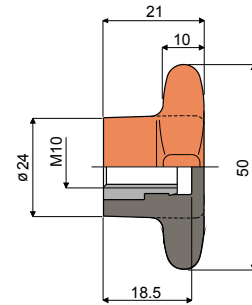
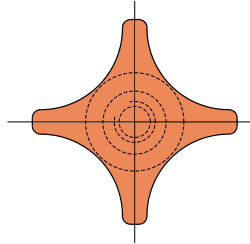
**MATERIALS:** Knob made of reinforced polyamide black colour; threaded bushing made of nickel plated brass.

**FEATURES:** Accessory to be used with heads Part.D23.

**MATERIALI:** Volantino in poliammide rinforzata colore nero; boccola filettata in ottone nichelato.

**CARATTERISTICHE:** Accessorio da applicare alle testine Part. D23.

**4 lobe knob (short type) - Part. T13**  
**Volantino a 4 lobi (tipo ribassato) - Part. T13**



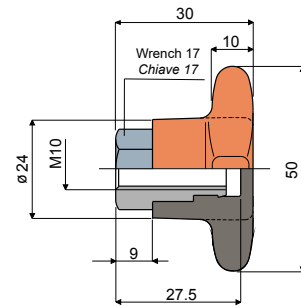
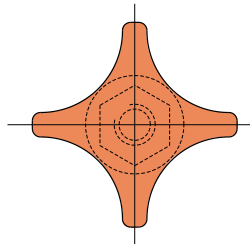
Type/Tipo  
T13

Code/Codice  
CP000270

**MATERIALS:** Knob made of reinforced polyamide orange colour; threaded bushing made of nickel plated brass.  
**FEATURES:** Accessory to be used with heads Part.D21 and D66.

**MATERIALI:** Volantino in poliammide rinforzata colore arancione; boccola filettata in ottone nichelato.  
**CARATTERISTICHE:** Accessorio applicabile alle testine Part. D21 e D66.

**4 lobe knob (short type) - Part. T14**  
**Volantino a 4 lobi (tipo ribassato) - Part. T14**



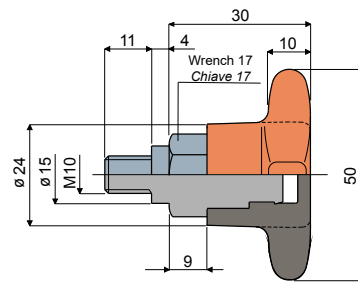
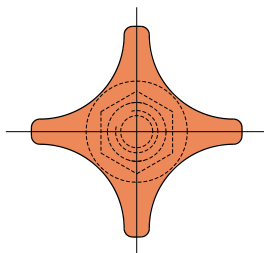
Type/Tipo  
T14

Code/Codice  
CP000271

**MATERIALS:** Knob made of reinforced polyamide orange colour; threaded bushing made of nickel plated brass.  
**FEATURES:** Accessory to be used with heads Part.D21 and D66.

**MATERIALI:** Volantino in poliammide rinforzata colore arancione; boccola filettata in ottone nichelato.  
**CARATTERISTICHE:** Accessorio applicabile alle testine Part. D21 e D66.

**4 lobe knob (short type) - Part. T15**  
**Volantino a 4 lobi (tipo ribassato) - Part. T15**



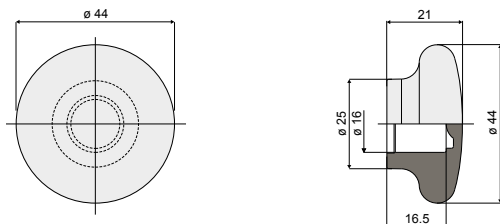
Type/Tipo  
T15

Type/Tipo  
CP000272

**MATERIALS:** Knob made of reinforced polyamide orange colour; threaded bushing made of nickel plated brass.  
**FEATURES:** Accessory to be used with heads Part.D23.

**MATERIALI:** Volantino in poliammide rinforzata colore arancione; boccola filettata in ottone nichelato.  
**CARATTERISTICHE:** Accessorio applicabile alle testine Part. D23.

Round handle (ø44 mm) - Part. T86 / Impugnatura tonda (ø44 mm) - Part. T86



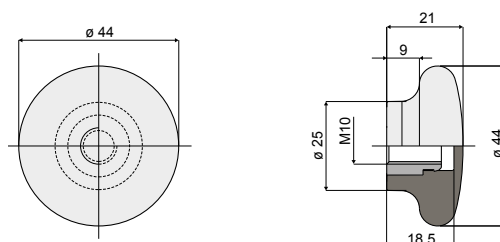
Type/Tipo  
T86

Code/Codice  
CPA00273

**MATERIALS:** Handle in reinforced polypropylene, orange colour.  
**FEATURES:** To be used as protection for the pins edges; can be used with pin Part.T01 (Dp = 16 mm.).

**MATERIALI:** Impugnatura in polipropilene rinforzato colore arancione.  
**CARATTERISTICHE:** Utilizzato come protezione per l'estremità dei perni; applicabile al perno Part. T01 (Dp = 16 mm.).

Round handle (ø44 mm) - Part. T34 / Impugnatura tonda (ø44 mm) - Part. T34



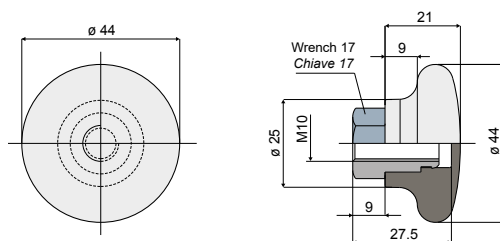
Type/Tipo  
T34

Code/Codice  
CP000273

**MATERIALS:** Handle made of reinforced polyamide black colour; threaded bushing made of nickel plated brass.  
**FEATURES:** Accessory to be used with heads Part.D21 and D66.

**MATERIALI:** Impugnatura in poliammide rinforzata colore nero; boccola filettata in ottone nichelato.  
**CARATTERISTICHE:** Accessorio applicabile alle testine Part. D21 e D66.

Round handle (ø44 mm) - Part. T37 / Impugnatura tonda (ø44 mm) - Part. T37



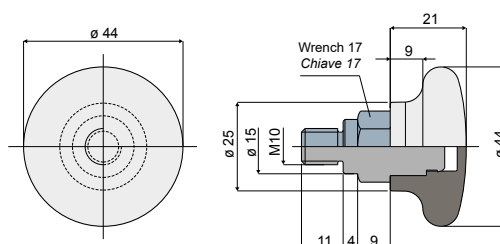
Type/Tipo  
T37

Code/Codice  
CP000274

**MATERIALS:** Handle made of reinforced polyamide black colour; threaded bushing made of nickel plated brass.  
**FEATURES:** Accessory to be used with heads Part.D21 and D66.

**MATERIALI:** Impugnatura in poliammide rinforzata colore nero; boccola filettata in ottone nichelato.  
**CARATTERISTICHE:** Accessorio applicabile alle testine Part. D21 e D66.

Round handle (ø44 mm) - Part. T38 / Impugnatura tonda (ø44 mm) - Part. T38



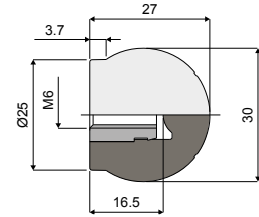
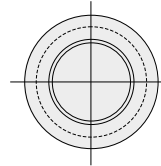
Type/Tipo  
T38

Code/Codice  
CP000275

**MATERIALS:** Handle made of reinforced polyamide black colour; threaded bushing made of nickel plated brass.  
**FEATURES:** Accessory to be used with heads Part.D23.

**MATERIALI:** Impugnatura in poliammide rinforzata colore nero; boccola filettata in ottone nichelato.  
**CARATTERISTICHE:** Accessorio applicabile alle testine Part. D23.

**Ball handle - Part. T82 / Impugnatura sferica - Part. T82**



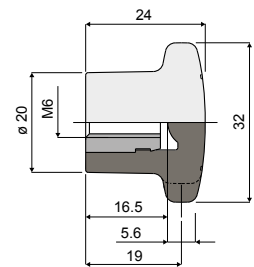
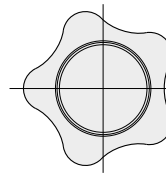
Type/Tipo  
T82

Code/Codice  
CPA00274

**MATERIALS:** Handle made of reinforced polyamide black colour; threaded bushing made of nickel plated brass.

**MATERIALI:** Impugnatura in poliammide rinforzata colore nero; boccia filettata in ottone nichelato.

**5 lobe knob - Part. T83 / Volantino 5 lobi - Part. T83**



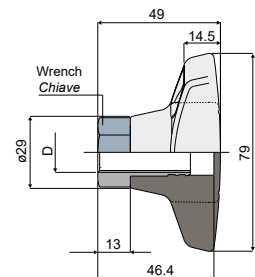
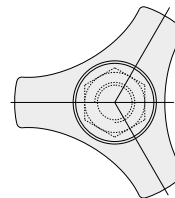
Type/Tipo  
T83

Code/Codice  
CPA00270

**MATERIALS:** Handle made of reinforced polyamide black colour; threaded bushing made of nickel plated brass.

**MATERIALI:** Impugnatura in poliammide rinforzata colore nero; boccia filettata in ottone nichelato.

**3 lobe knob - Part. T50 / Volantino 3 lobi - Part. T50**

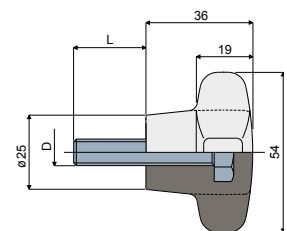
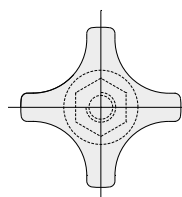


Type/Tipo	Code/Codice	D	Wrench/Chiave
T50A	CPA00279	M12	19
T50B	CP000280	M16	24

**MATERIALS:** Handle made of reinforced polyamide black colour; threaded bushing made of nickel plated brass.

**MATERIALI:** Impugnatura in poliammide rinforzata colore nero; boccia filettata in ottone nichelato.

**4 lobe knob (reinforced type) - Part. D94 / Volantino 4 lobi (tipo rinforzato) - Part. D94**

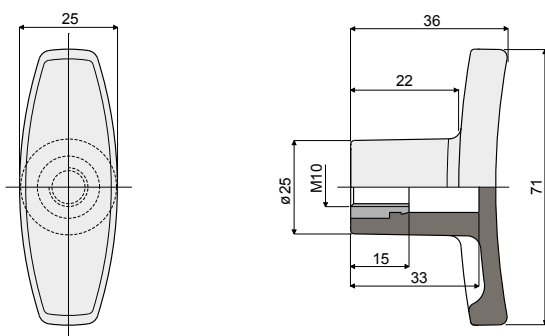


Type/Tipo	Code/Codice	D (mm)	L (mm)
D94A	CP000282	M8	22
D94B	CP000283	M10	22

**MATERIALS:** Knob made of reinforced polyamide black colour; bolt made of stainless steel AISI 304.  
**FEATURES:** Accessory to be used with head Part.D23.

**MATERIALI:** Volantino in poliammide rinforzata colore nero; vite in acciaio inox AISI 304.  
**CARATTERISTICHE:** Accessorio applicabile alla testina Part. D23.

**“T” handle - Part. T03 / Maniglia a “T” - Part. T03**



**Type/Tipo**  
T03

**Code/Codice**  
CP000276

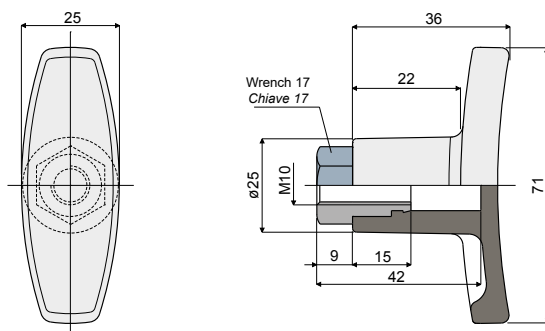
**MATERIALS:** Handle is made of reinforced polyamide black colour; threaded bushing is made of nickel plated brass.

**FEATURES:** Accessory to be used with heads Part.D21 and D66.

**MATERIALI:** Maniglia in poliammide rinforzata colore nero; boccola filettata in ottone nichelato.

**CARATTERISTICHE:** Accessorio applicabile alle testine Part. D21 e D66.

**“T” handle - Part. T04 / Maniglia a “T” - Part. T04**



**Type/Tipo**  
T04

**Code/Codice**  
CP000277

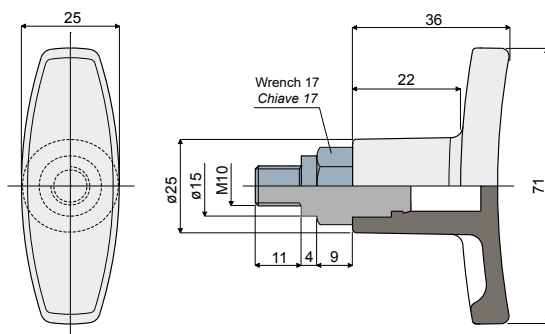
**MATERIALS:** Handle is made of reinforced polyamide black colour; threaded bushing is made of nickel plated brass.

**FEATURES:** Accessory to be used with heads Part.D21 and D66.

**MATERIALI:** Maniglia in poliammide rinforzata colore nero; boccola filettata in ottone nichelato.

**CARATTERISTICHE:** Accessorio applicabile alle testine Part. D21 e D66.

**“T” handle - Part. T05 / Maniglia a “T” - Part. T05**



**Type/Tipo**  
T05

**Code/Codice**  
CP000278

**MATERIALS:** Handle is made of reinforced polyamide black colour; threaded bushing is made of nickel plated brass.

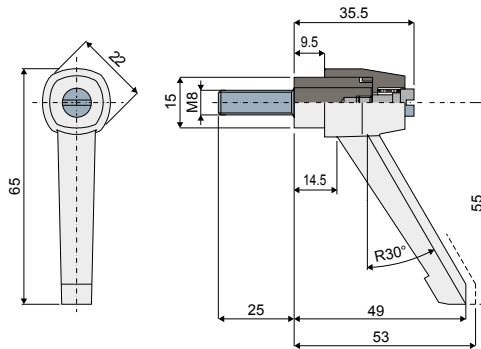
**FEATURES:** Accessory to be used with heads Part.D23.

**MATERIALI:** Maniglia in poliammide rinforzata colore nero; boccola filettata in ottone nichelato.

**CARATTERISTICHE:** Accessorio applicabile alle testine Part. D23.



**Adjustable handles - Part. T97 / Maniglia di serraggio a ripresa - Part. T97**



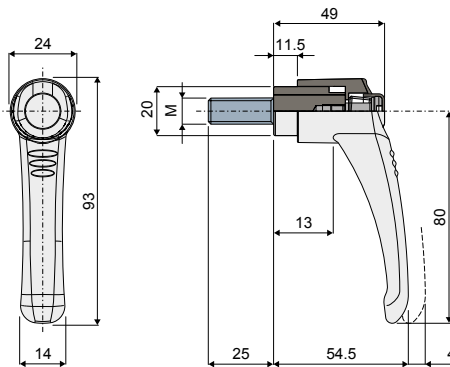
Type/Tipo  
T97

Code/Codice  
CPA00281

**MATERIALS:** Handle made of reinforced polyamide black colour; threaded insert made of stainless steel AISI 304.

**MATERIALI:** Maniglia in poliammide rinforzata colore nero; inserto filettato in acciaio inox AISI 304.

**Adjustable handles - Part. Q00 / Maniglia di serraggio a ripresa - Part. Q00**



Type/Tipo

Code/Codice

M

Q00A

CPA00282

M8

Q00B

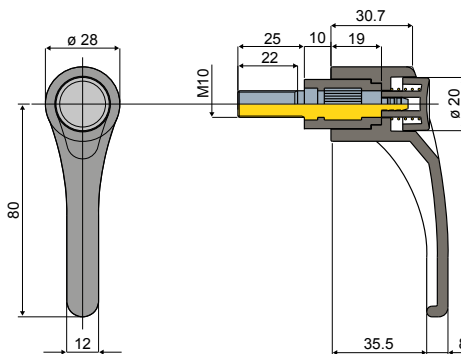
CP000283

M10

**MATERIALS:** Handle made of reinforced polyamide black colour with push button in orange colour; threaded insert made of stainless steel AISI 304.

**MATERIALI:** Maniglia in poliammide rinforzata colore nero con pulsante colore arancione; inserto filettato in acciaio inox AISI 304.

**Adjustable handles - Part. T32 / Maniglia di serraggio a ripresa - Part. T32**



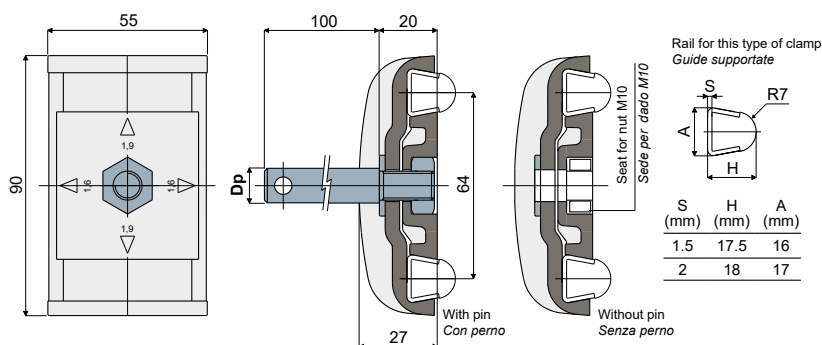
Type/Tipo  
T32

Code/Codice  
CP000281

**MATERIALS:** Handle made of reinforced polyamide black colour with push button in orange colour; threaded insert made of zinc plated steel.

**MATERIALI:** Maniglia in poliammide rinforzata colore nero con pulsante colore arancione; inserto filettato in acciaio zincato.

**Guide rail clamp (for trapezoidal rails) - Part. D30**  
**Morsetto portaguide (per guide trapezoidali) - Part. D30**

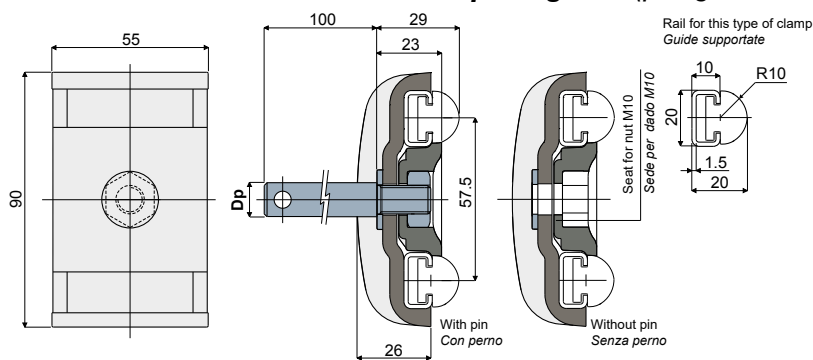


Dp Pin diameter Diametro perno (mm)	With pin/Con perno	Without pin/Senza perno
12	Type/Tipo D30A Code/Codice CP000175	Type/Tipo D30D Code/Codice CP000178
14	Type/Tipo D30B Code/Codice CP000176	Type/Tipo D30D Code/Codice CP000178
16	Type/Tipo D30C Code/Codice CP000177	

**UK MATERIALS:** Clamp made of reinforced polyamide black colour; pin, nut and washer made of stainless steel AISI 304. **FEATURES:** Supplied with or without support pin. With this item it is possible to use thickness 1,5 and 2 mm guides, by rotating for 90° the central plate: Part.T53, T54, T77, Q18, Q19, Q20, Q46, Q69, Q85, C14.

**IT MATERIALI:** Morsetto in poliammide rinforzata colore nero; perno, dado e rosetta in acciaio inox AISI 304. **CARATTERISTICHE:** Fornito con perno di sostegno oppure senza perno. Il particolare consente l'utilizzo di guide con spessore 1,5 e 2 mm, ruotando di 90° la piastrina centrale: Part. T53, T54, T77, Q18, Q19, Q20, Q46, Q69, Q85, C14.

**Guide rail clamp (for rectangular rails) - Part. D89**  
**Morsetto portaguide (per guide rettangolari) - Part. D89**

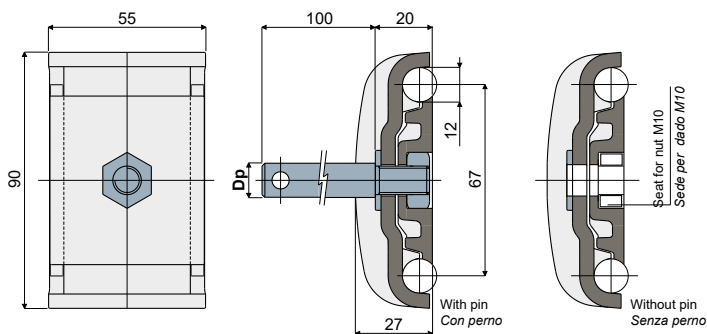


Dp Pin diameter Diametro perno (mm)	With pin/Con perno	Without pin/Senza perno
12	Type/Tipo D89A Code/Codice CP000167	Type/Tipo D89D Code/Codice CP000170
14	Type/Tipo D89B Code/Codice CP000168	Type/Tipo D89D Code/Codice CP000170
16	Type/Tipo D89C Code/Codice CP000169	

**UK MATERIALS:** Clamp made of reinforced polyamide black colour; pin, nut and washer made of stainless steel AISI 304. **FEATURES:** Supplied with or without support pin. To be used for the support of the product guide rail Part.T73.

**IT MATERIALI:** Morsetto in poliammide rinforzata colore nero; perno, dado e rosetta in acciaio inox AISI 304. **CARATTERISTICHE:** Fornito con perno di sostegno oppure senza perno. Utilizzato per il sostegno delle guide laterali tonde Part. T73.

**Guide rail clamp (for round rails) - Part. D29**  
**Morsetto portaguide (per guide tonde) - Part. D29**

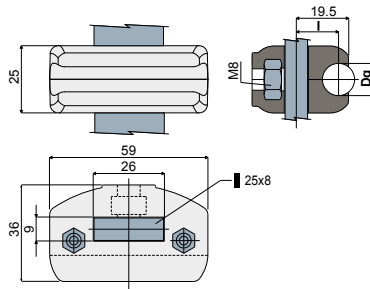


Dp Pin diameter Diametro perno (mm)	With pin/Con perno	Without pin/Senza perno
12	Type/Tipo D29A Code/Codice CP000171	Type/Tipo D29D Code/Codice CP000174
14	Type/Tipo D29B Code/Codice CP000172	Type/Tipo D29D Code/Codice CP000174
16	Type/Tipo D29C Code/Codice CP000173	

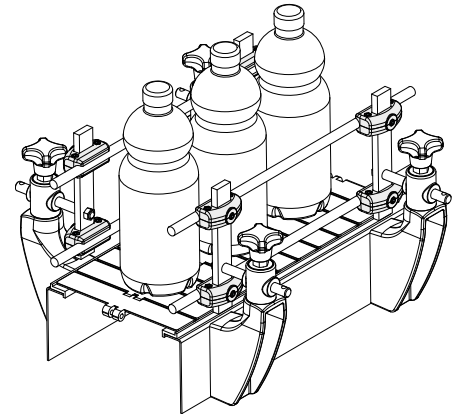
**UK MATERIALS:** Clamp made of reinforced polyamide black colour; pin, nut and washer made of stainless steel AISI 304. **FEATURES:** Supplied with or without support pin.

**IT MATERIALI:** Morsetto in poliammide rinforzata colore nero; perno, dado e rosetta in acciaio inox AISI 304. **CARATTERISTICHE:** Fornito con perno di sostegno oppure senza perno.

**Guide rail clamp (for round rails) - Part. D31**  
**Morsetto portaguida (per guide tonde) - Part. D31**



**Application example**  
**Esempio di applicazione**



Type Tipo	Code Codice	Dg Rail diameter Diametro guida (mm)	l (mm)
D31A	CP000179	8	16
D31B	CP000180	10	15
D31C	CP000181	12	15
D31D	CP000182	14	15

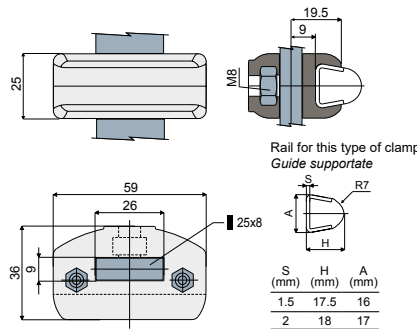
**UK MATERIALS:** Clamp made of reinforced polyamide black colour; bolts and nuts made of stainless steel AISI 304.

**FEATURES:** Supplied assembled. To be used with flat support with sizes 25x8 mm.

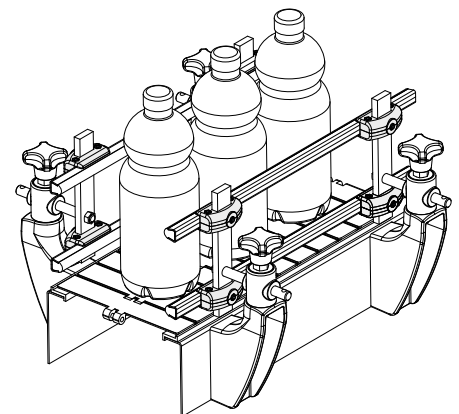
**IT MATERIALI:** Morsetto in poliammide rinforzata colore nero; bulloneria in acciaio inox AISI 304.

**CARATTERISTICHE:** Fornito assemblato. Da utilizzare con piatto di sostegno 25x8 mm.

**Guide rail clamp (for trapezoidal rails) - Part. D32**  
**Morsetto portaguida (per guide trapezoidali) - Part. D32**



**Application example**  
**Esempio di applicazione**



Type/Tipo	Code/Codice
D32	CP000183

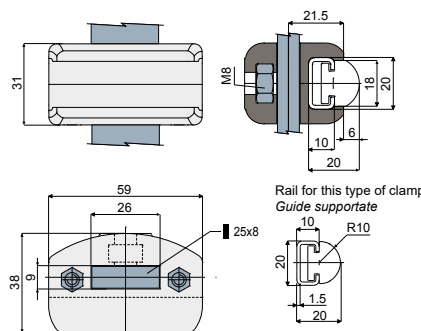
**UK MATERIALS:** Clamp made of reinforced polyamide black colour; bolts and nuts made of stainless steel AISI 304.

**FEATURES:** Supplied assembled. To be used with flat support with sizes 25x8 mm. With this item it is possible to use thickness 1,5 and 2 mm guides: Part. T53, T54, T77, Q18, Q19, Q20, Q46, Q69, Q85, C14.

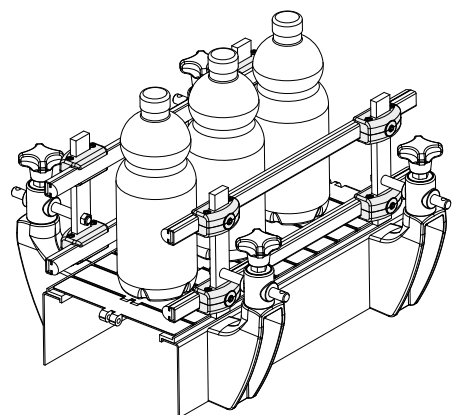
**IT MATERIALI:** Morsetto in poliammide rinforzata colore nero; bulloneria in acciaio inox AISI 304.

**CARATTERISTICHE:** Fornito assemblato. Da utilizzare con piatto di sostegno 25x8 mm. Il particolare consente l'utilizzo di guide con spessore 1,5 e 2 mm.: Part. T53, T54, T77, Q18, Q19, Q20, Q46, Q69, Q85, C14.

**Guide rail clamp (for rectangular rails) - Part. D91**  
**Morsetto portaguida (per guide rettangolari) - Part. D91**



**Application example**  
**Esempio di applicazione**



Type/Tipo	Code/Codice
D91	CP000188

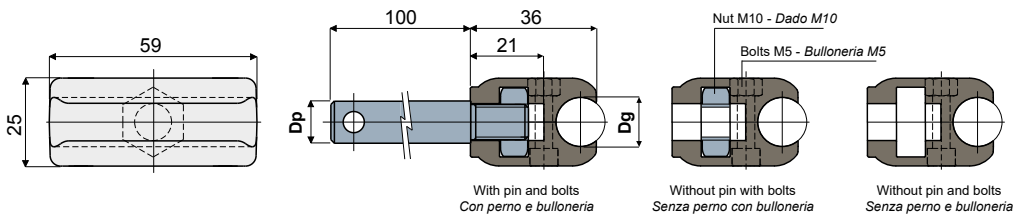
**UK MATERIALS:** Clamp made of reinforced polyamide black colour; bolts and nuts made of stainless steel AISI 304.

**FEATURES:** Supplied assembled. To be used with flat profile with sizes 25x8 mm. To be used for the support of the product guide rail Part. T73.

**IT MATERIALI:** Morsetto in poliammide rinforzata colore nero; bulloneria in acciaio inox AISI 304.

**CARATTERISTICHE:** Fornito assemblato. Da utilizzare con piatto di sostegno 25x8 mm. Utilizzato per il sostegno delle guide laterali tonde Part. T73.

**Guide rail clamp (for round rails) - Part. Q83**  
**Morsetto portaguide (per guide tonde) - Part. Q83**



Dp Pin diameter Diametro perno (mm)	Dg Rail diameter Diametro guida (mm)	With pin and bolts Con perno e bulloneria	
		Type Tipo	Code Codice
12	8	Q83A	CPA00179
	10	Q83B	CPA00180
	12	Q83C	CPA00181
	14	Q83D	CPA00182
14	8	Q83E	CPA00183
	10	Q83F	CPA00184
	12	Q83G	CPA00185
	14	Q83H	CPA00186
16	8	Q83I	CPA00187
	10	Q83L	CPA00188
	12	Q83M	CPA00189
	14	Q83N	CPA00190

Dg Rail diameter Diametro guida (mm)	Without pin with bolts Senza perno con bulloneria	
	Type Tipo	Code Codice
8	Q83O	CPA00191
10	Q83P	CPA00192
12	Q83Q	CPA00193
14	Q83R	CPA00194

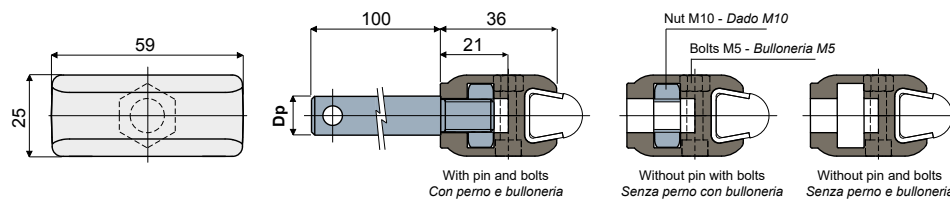
Dg Rail diameter Diametro guida (mm)	Without pin and bolts Senza perno e bulloneria	
	Type Tipo	Code Codice
8	Q83S	CPA00195
10	Q83T	CPA00196
12	Q83U	CPA00197
14	Q83V	CPA00198

**UK MATERIALS:** Clamp made of reinforced polyamide black colour; pin, bolts and nuts made of stainless steel AISI 304.

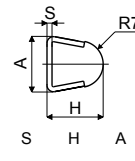
**FEATURES:** Supplied with or without support pin and with or without bolts and nuts.

**IT MATERIALI:** Morsetto in poliammide rinforzata colore nero; perno, dado e bulloneria in acciaio inox AISI 304.  
**CARATTERISTICHE:** Fornito completo con perno di sostegno, senza perno, e senza bulloneria.

**Guide rail clamp (for trapezoidal rails) - Part. Q84**  
**Morsetto portaguide (per guide trapezoidali) - Part. Q84**



Rail for this type of clamp  
Guide supportate



1.5	17.5	16
2	18	17



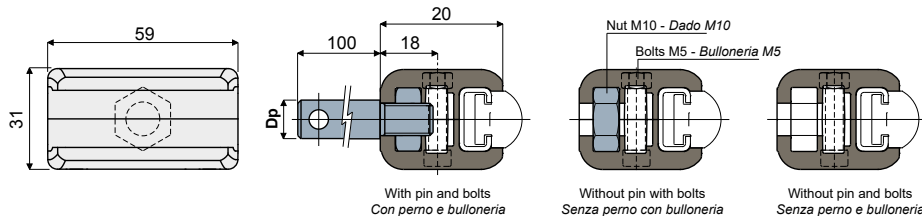
Dp Pin diameter Diametro perno (mm)	With pin and bolts Con perno e bulloneria		Without pin with bolts Senza perno con bulloneria		Without pin and bolts Senza perno e bulloneria	
	Type Tipo	Code Codice	Type Tipo	Code Codice	Type Tipo	Code Codice
12	Q84A	CPB00183				
14	Q84B	CPB00184	Q84D	CPB00186	Q84E	CPB00187
16	Q84C	CPB00185				

**UK MATERIALS:** Clamp made of reinforced polyamide black colour; pin, bolts and nuts made of stainless steel AISI 304.

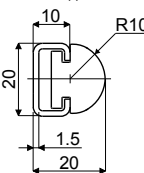
**FEATURES:** Supplied with or without support pin and with or without bolts and nuts. With this item it is possible to use thickness 1,5 and 2 mm guides: Part.T53, T54 T77, Q18, Q19, Q20, Q46, Q69, Q85, C14.

**IT MATERIALI:** Morsetto in poliammide rinforzata colore nero; perno, dado e bulloneria in acciaio inox AISI 304. **CARATTERISTICHE:** Fornito completo con perno di sostegno, senza perno, e senza bulloneria. Il particolare consente l'utilizzo di guide con spessore 1,5 e 2 mm.: Part. T53, T54 T77, Q18, Q19, Q20, Q46, Q69, Q85, C14.

**Guide rail clamp (for rectangular rails) - Part D90**  
**Morsetto portaguide (per guide rettangolari) - Part. D90**



Rail for this type of clamp  
Guide supportate



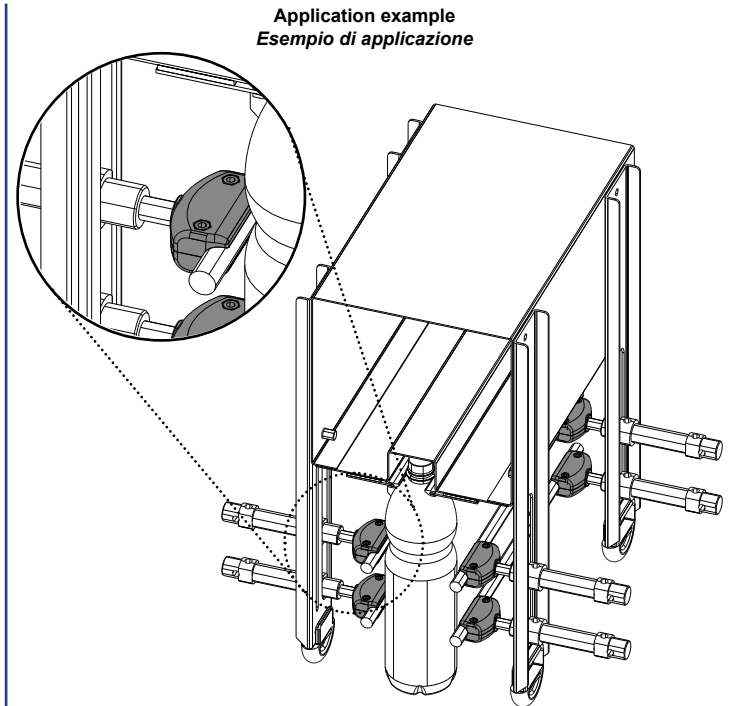
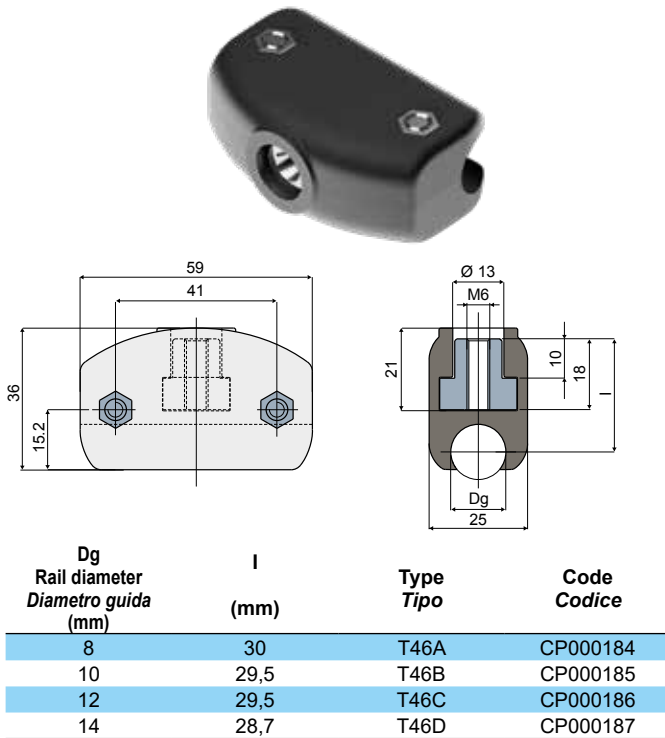
Dp Pin diameter Diametro perno (mm)	With pin and bolts Con perno e bulloneria		Without pin with bolts Senza perno con bulloneria		Without pin and bolts Senza perno e bulloneria	
	Type Tipo	Code Codice	Type Tipo	Code Codice	Type Tipo	Code Codice
12	D90A	CP000192				
14	D90B	CP000193	D90D	CP000195	D90E	CP000196
16	D90C	CP000194				

**UK MATERIALS:** Clamp made of reinforced polyamide black colour; pin, bolts and nuts made of stainless steel AISI 304.

**FEATURES:** Supplied with or without support pin. To be used for the support of the product guide rail Part.T73.

**IT MATERIALI:** Morsetto in poliammide rinforzata colore nero; perno, dado e bulloneria in acciaio inox AISI 304.  
**CARATTERISTICHE:** Fornito assemblato e completo con perno di sostegno, senza perno, e senza bulloneria. Utilizzato come sostegno delle guide laterali tonde Part. T73.

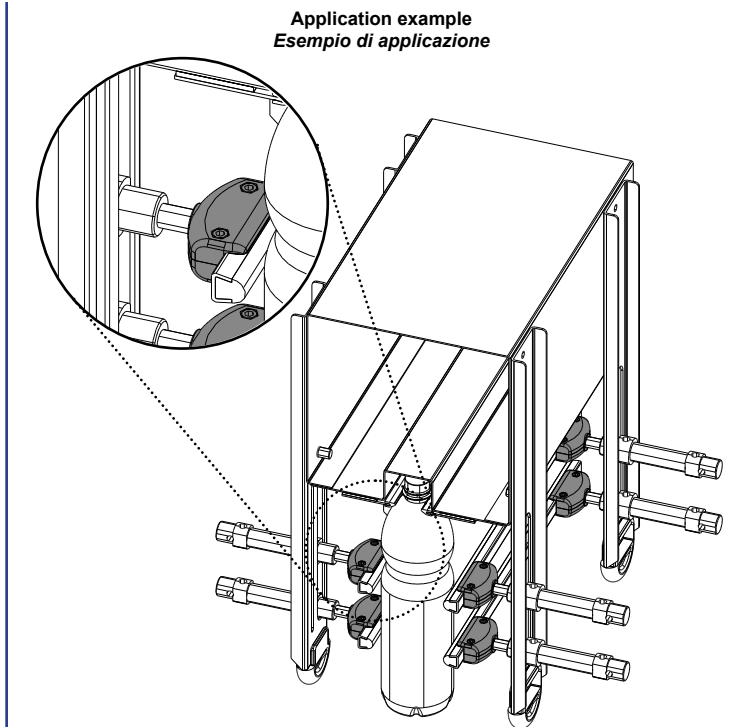
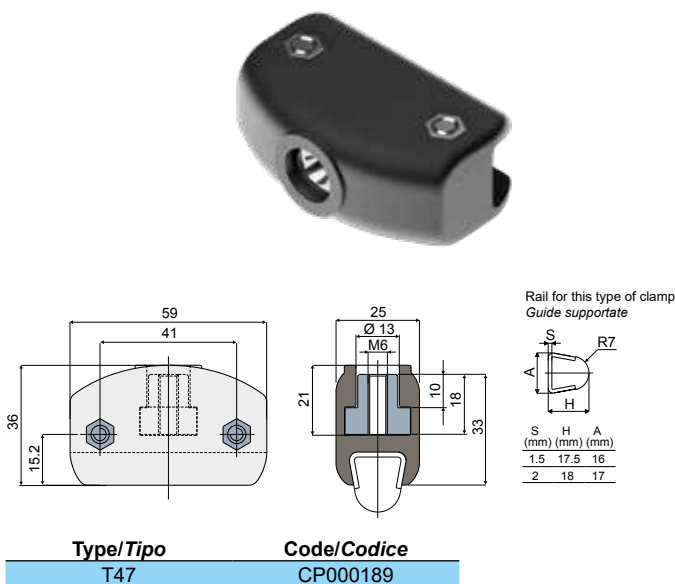
**Guide rail clamp (for round rails) - Part. T46**  
**Morsetto portaguida (per guide tonde) - Part. T46**



**MATERIALS:** Clamp made of reinforced polyamide black colour; threaded insert in nickel plated brass; bolts and nuts in stainless steel AISI 304.  
**FEATURES:** Designed appositely to be assembled directly on the pneumatic cylinder for the rails regulation. Supplied assembled.

**MATERIALI:** Morsetto in poliammide rinforzata colore nero; inserto filettato in ottone nichelato; bulloneria in acciaio inox AISI 304.  
**CARATTERISTICHE:** Studiato per essere montato direttamente sul cilindro pneumatico di regolazione guide. Fornito assemblato.

**Guide rail clamp (for trapezoidal rails) - Part. T47**  
**Morsetto portaguida (per guide trapezoidali) - Part. T47**

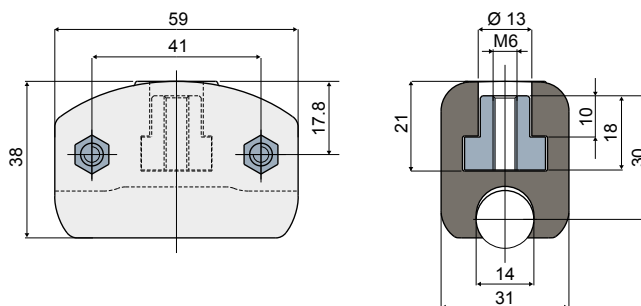
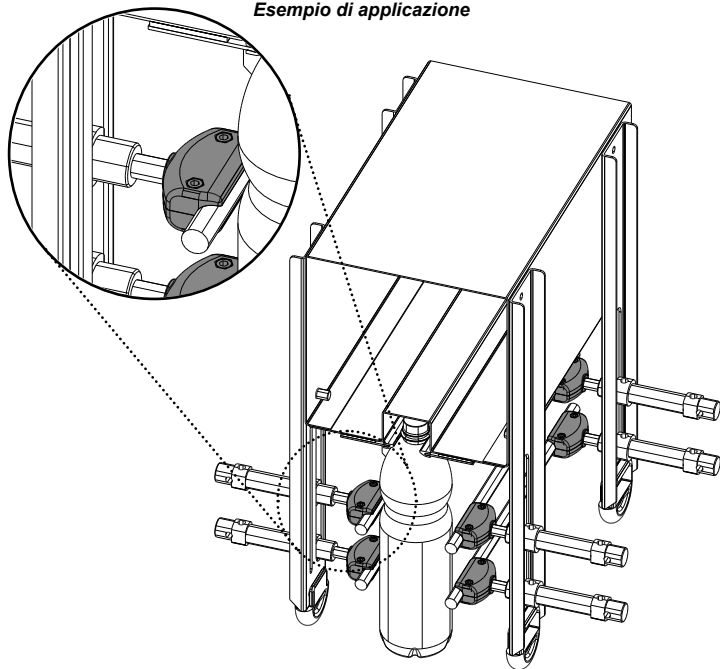


**MATERIALS:** Clamp made of reinforced polyamide black colour; threaded insert in nickel plated brass; bolts and nuts in stainless steel AISI 304.  
**FEATURES:** Designed appositely to be assembled directly on the pneumatic cylinder for the rails regulation. With this item it is possible to use thickness 1,5 and 2 mm guides: Part.T53, T54, T77, Q18, Q19, Q20, Q46, Q69, Q85, C14. Supplied assembled.

**MATERIALI:** Morsetto in poliammide rinforzata colore nero; inserto filettato in ottone nichelato; bulloneria in acciaio inox AISI 304.  
**CARATTERISTICHE:** Studiato per essere montato direttamente sul cilindro pneumatico di regolazione guide. Il particolare consente l'utilizzo di guide con spessore 1,5 e 2 mm.: Part. T53, T54, T77, Q18, Q19, Q20, Q46, Q69, Q85, C14.

Guide rail clamp (for round rails) - Part. T48  
 Morsetto portaguide (per guide tonde) - Part. T48

Application example  
 Esempio di applicazione



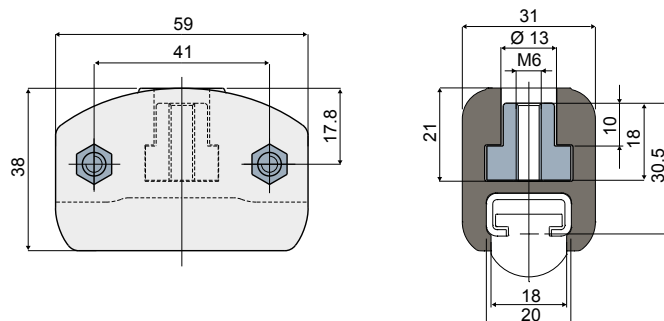
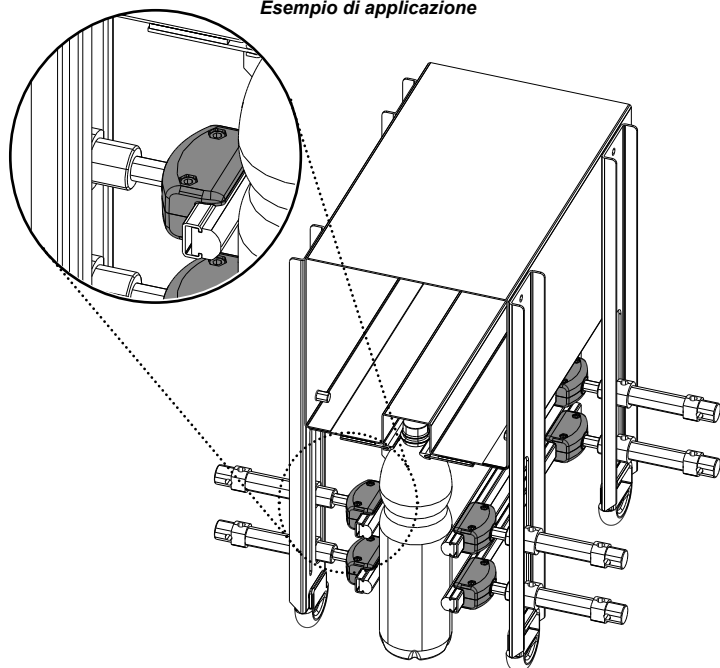
Type/Tipo	Code/Codice
T48	CP000190

**MATERIALS:** Clamp made of reinforced polyamide black colour; threaded insert in nickel plated brass; bolts and nuts in stainless steel AISI 304.  
**FEATURES:** Designed appositely to be assembled directly on the pneumatic cylinder for the rails regulation. Supplied assembled.

**MATERIALI:** Morsetto in poliammide rinforzata colore nero; inserto filettato in ottone nichelato; bulloneria in acciaio inox AISI 304.  
**CARATTERISTICHE:** Studiato per essere montato direttamente sul cilindro pneumatico di regolazione guide. Fornito assemblato.

Guide rail clamp (for rectangular rails) - Part T49  
 Morsetto portaguide (per guide rettangolari) - Part. T49

Application example  
 Esempio di applicazione

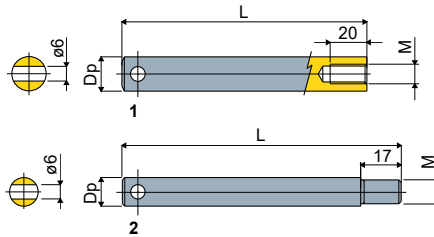


Type/Tipo	Code/Codice
T49	CP000191

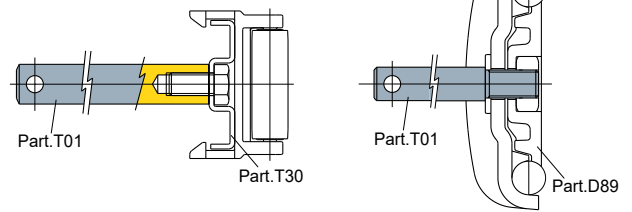
**MATERIALS:** Clamp made of reinforced polyamide black colour; threaded insert in nickel plated brass; bolts and nuts in stainless steel AISI 304.  
**FEATURES:** Designed appositely to be assembled directly on the pneumatic cylinder for the rails regulation. To be used for the support of the product guide rail Part.373. Supplied assembled.

**MATERIALI:** Morsetto in poliammide rinforzata colore nero; inserto filettato in ottone nichelato; bulloneria in acciaio inox AISI 304.  
**CARATTERISTICHE:** Studiato per essere montato direttamente sul cilindro pneumatico di regolazione guide. Utilizzato come sostegno delle guide laterali tonde Part. T73. Fornito assemblato.

**Threaded pin - Part. T01 / Perno filettato - Part. T01**



Application example  
Esempio di applicazione



Type Tipo	Code Codice	Dp (mm)	L (mm)	M
T01E	CPA00221	12	100	M8
T01A	CP000222	14	100	M8
T01F	CPA00222	16	100	M8

Type Tipo	Code Codice	Dp (mm)	L (mm)	M
T01B	CP000223	12	117	M10
T01G	CPA00223	12	150	M8
T01H	CPA00224	12	167	M10
T01I	CPA00225	12	217	M10
T01C	CP000224	14	117	M10
T01D	CP000225	16	117	M10
T01L	CPA00226	16	121	M10

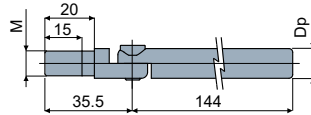
**MATERIALS:** Pin made of stainless steel AISI 304.

**FEATURES:** Type 1: Can be mounted both on guide rail clamps or on side guides; Type 2: Used for the mounting of Part. D89, D29, D30, D90, D04, D05.

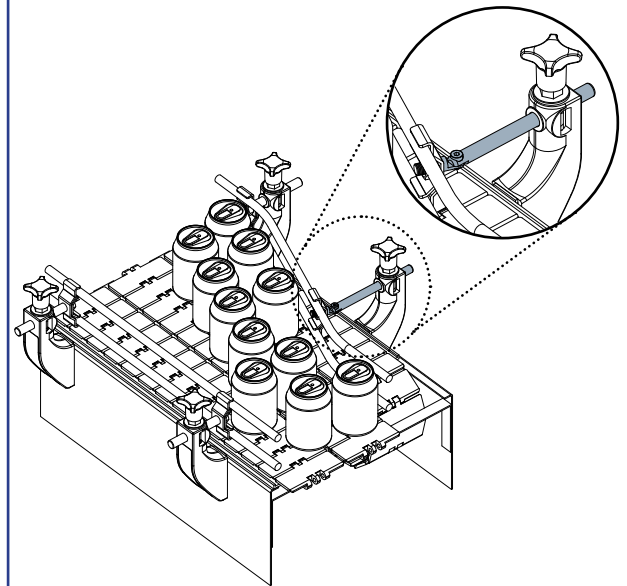
**MATERIALI:** Perno in acciaio inox AISI 304.

**CARATTERISTICHE:** TIPO 1: Applicabile ai morsetti portaguide e alle guide laterali; Tipo 2: Utilizzato nel montaggio dei Part. D89, D29, D30, D90, D04, D05.

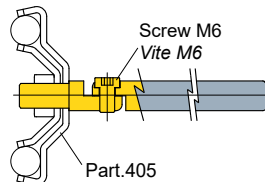
**Threaded pin for guide rail clamp - Part. Q60 / Perno per morsetto portaguide - Part. Q60**



Application example  
Esempio di applicazione



Example of application  
Esempio di applicazione



Type Tipo	Code Codice	Dp (mm)	M
Q60A	CPA00227	12	M10
Q60B	CPA00228	14	M10

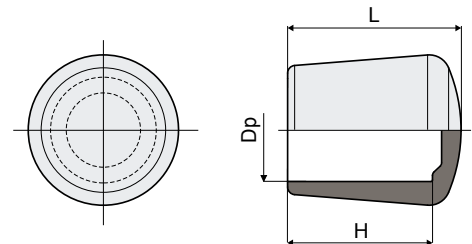
**MATERIALS:** Pin made of stainless steel AISI 304.

**FEATURES:** Supplied complete with bolts and nuts.

**MATERIALI:** Perno e bulloneria in acciaio inox AISI 304.

**CARATTERISTICHE:** Fornito completo di bulloneria.

**Caps for pin - Part. T98 / Puntale per perni - Part. T98**

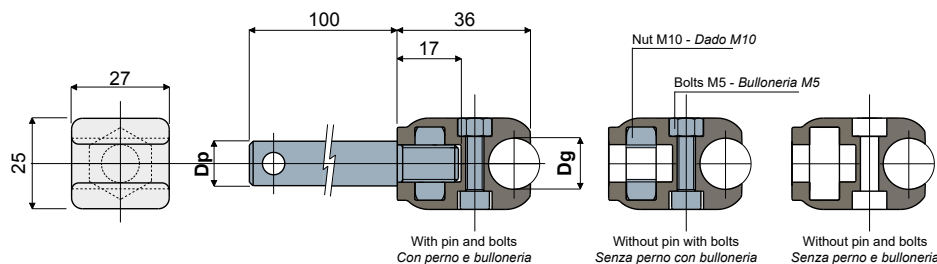


Type/Tipo	Code/Codice	Dp (mm)	H (mm)	L (mm)
T98A	CPA00229	12	17	21
T98B	CPA00230	14	18	23
T98C	CPA00231	16	20	25

**MATERIALS:** Cap made of thermoplastic rubber.  
**FEATURES:** To be applied at the ends of the pins.

**MATERIALI:** Puntale in gomma termoplastica.  
**CARATTERISTICHE:** Da applicare alle estremità dei perni.

**Guide rail clamp (for round rails) - Part. D04**  
**Morsetto portaguida (per guide tonde) - Part. D04**

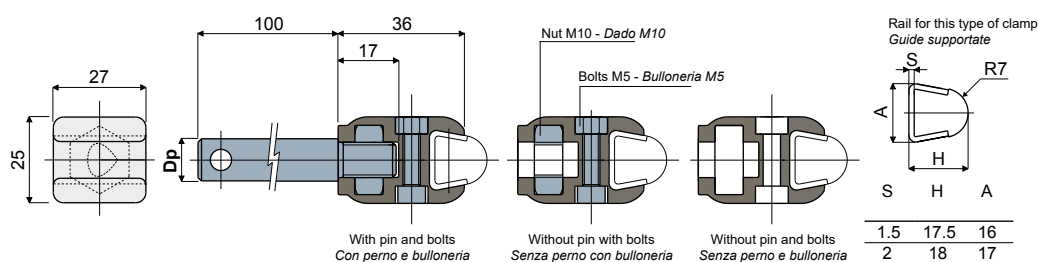


Dp Pin diameter Diametro perno (mm)	Dg Rail diameter Diametro guida (mm)	With pin and bolts Con perno e bulloneria		Without pin with bolts Senza perno con bulloneria		
		Type Tipo	Code Codice	Type Tipo	Code Codice	
12	8	D04A	CP000202	8	D04O	CP000214
	10	D04B	CP000203	10	D04P	CP000215
	12	D04C	CP000204	12	D04Q	CP000216
	14	D04D	CP000205	14	D04R	CP000217
14	8	D04E	CP000206			
	10	D04F	CP000207			
	12	D04G	CP000208			
16	14	D04H	CP000209			
	8	D04I	CP000210	8	D04S	CP000218
	10	D04L	CP000211	10	D04T	CP000219
	12	D04M	CP000212	12	D04U	CP000220
	14	D04N	CP000213	14	D04V	CP000221

**UK MATERIALS:** Clamp made of reinforced polyamide black colour; pin, bolts and nuts made of stainless steel AISI 304.  
**FEATURES:** Supplied with or without support pin and with or without bolts and nuts.

**IT MATERIALI:** Morsetto in poliammide rinforzata colore nero; perno, dado e bulloneria in acciaio inox AISI 304.  
**CARATTERISTICHE:** Fornito completo con perno di sostegno, senza perno, e senza bulloneria.

**Guide rail clamp (for trapezoidal rails) - Part. D05**  
**Morsetto portaguida (per guide trapezoidali) - Part. D05**



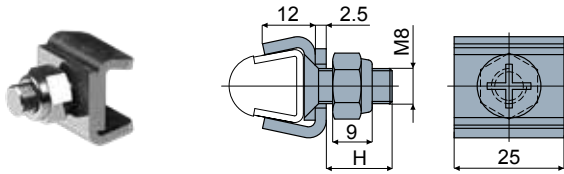
Dp Pin diameter Diametro perno (mm)	With pin and bolts Con perno e bulloneria		Without pin with bolts Senza perno con bulloneria		Without pin and bolts Senza perno e bulloneria	
	Type Tipo	Code Codice	Type Tipo	Code Codice	Type Tipo	Code Codice
12	D05A	CP000197				
14	D05B	CP000198	D05D	CP000200	D05E	CP000201
16	D05C	CP000199				

**UK MATERIALS:** Clamp made of reinforced polyamide black colour; pin, bolts and nuts made of stainless steel AISI 304.  
**FEATURES:** Supplied with or without support pin and with or without bolts and nuts. With this item it is possible to use thickness 1,5 and 2 mm guides: Part.T53, T54, T77, Q18, Q19, Q20, Q46, Q69, Q85, C14.

**IT MATERIALI:** Morsetto in poliammide rinforzata colore nero; perno, dado e bulloneria in acciaio inox AISI 304.  
**CARATTERISTICHE:** Fornito completo con perno di sostegno, senza perno, e senza bulloneria. Il particolare consente l'utilizzo di guide con spessore 1,5 e 2 mm: Part.T53, T54, T77, Q18, Q19, Q20, Q46, Q69, Q85, C14.



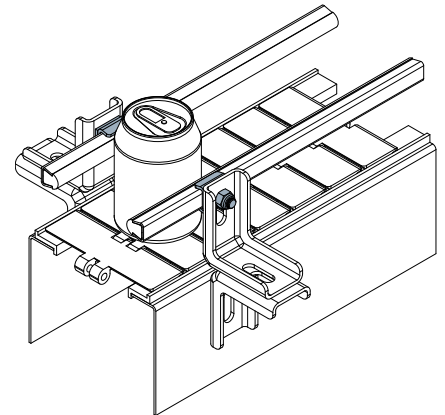
**Guide rail clamp - Part. Q12**  
**Morsetto portaguide - Part. Q12**



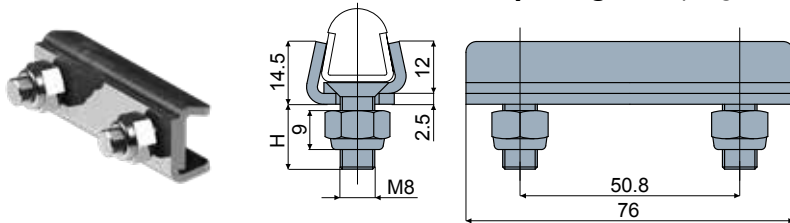
Type/Tipo	Code/Codice	H
Q12A	CPA00199	15
Q12B	CPA00200	20

- MATERIALS:** Clamp, bolts and nuts made of stainless steel AISI 304.
- FEATURES:** With this item it is possible to use thickness 1,5 and 2 mm guides: Part. T53, T54, T77, Q18, Q19, Q20, Q46, Q69, Q85, C14.
- MATERIALI:** Corpo morsetto e bulloneria in acciaio inox AISI 304.
- CARATTERISTICHE:** Il particolare consente l'utilizzo di guide con spessore 1,5 e 2 mm: Part. T53, T54, T77, Q18, Q19, Q20, Q46, Q69, Q85, C14.

Application example  
Esempio di applicazione



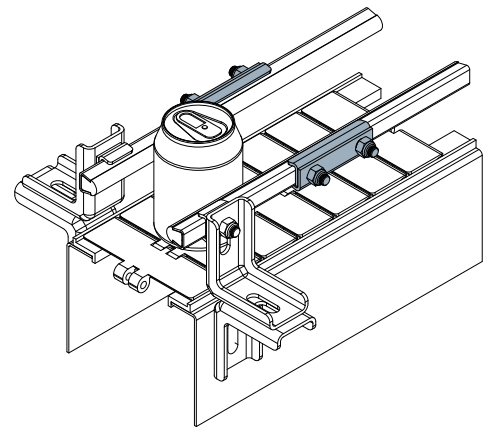
**Guide rail clamp (for connection) - Part. Q13**  
**Morsetto portaguide (di giunzione) - Part. Q13**



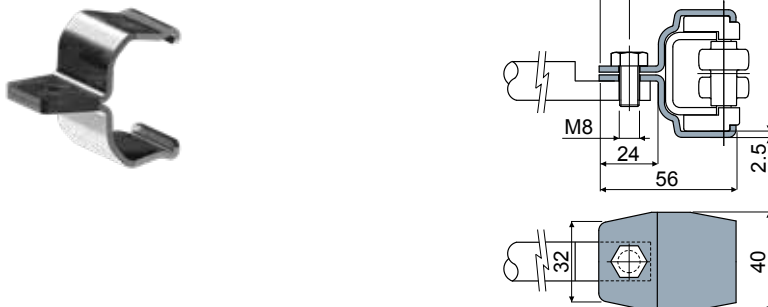
Type/Tipo	Code/Codice	H
Q13A	CPA00201	15
Q13B	CPA00202	20

- MATERIALS:** Clamp, bolts and nuts made of stainless steel AISI 304.
- FEATURES:** With this item it is possible to use thickness 1,5 and 2 mm guides: Part. T53, T54, T77, Q18, Q19, Q20, Q46, Q69, Q85, C14.
- MATERIALI:** Corpo morsetto e bulloneria in acciaio inox AISI 304.
- CARATTERISTICHE:** Il particolare consente l'utilizzo di guide con spessore 1,5 e 2 mm: Part. T53, T54, T77, Q18, Q19, Q20, Q46, Q69, Q85, C14.

Application example  
Esempio di applicazione



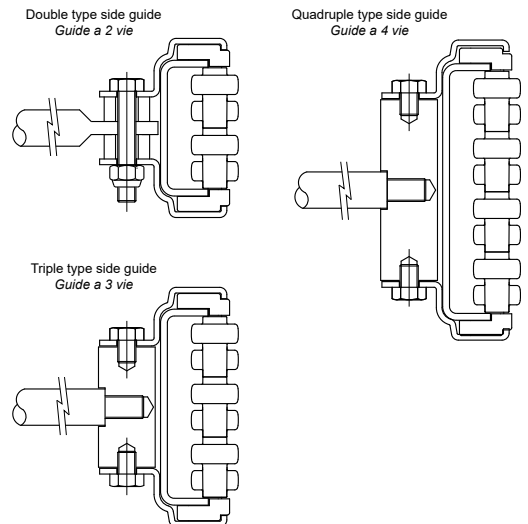
**Guide rail clamp (for Part. C01, C02) - Part. C21 and CX21**  
**Morsetto portaguide (per Part. C01, C02) - Part. C21 e CX21**



Material/Materiale	Type/Tipo	Code/Codice
Zinc plated steel/Acciaio zincato	C21	CPA00203
Stainless steel AISI 304 Acciaio inox AISI 304	CX21	CPA00204

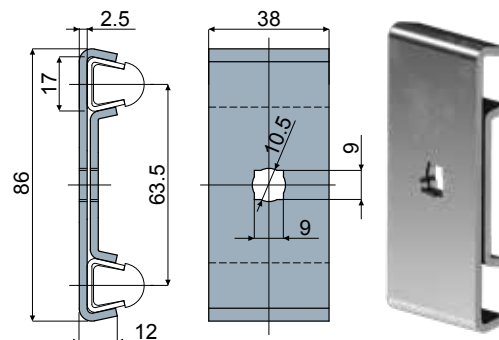
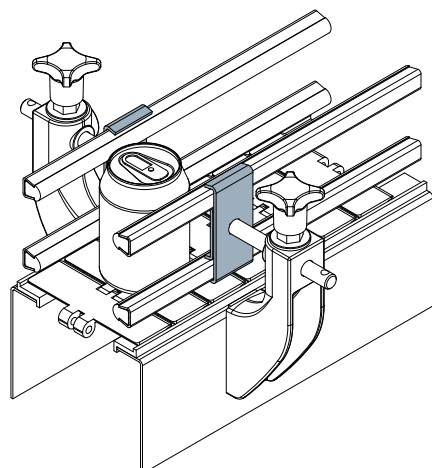
- MATERIALS:** Clamp made in zinc plated steel or in stainless steel AISI 304.
- FEATURES:** To be used with Part. C01, C02. If mounted on double, triple or quadruple type side guides, use a suitable spacer (see drawing opposite).
- MATERIALI:** Morsetto in acciaio zincato o acciaio inox AISI 304.
- CARATTERISTICHE:** Da utilizzare con le guide laterali Part. C01, C02. Se montato su guide a 2, 3, o 4 vie, utilizzare un distanziale (vedi schema a lato).

Application example  
Esempio di applicazione



**Guide rail clamp (double) - Part. Q10**  
**Morsetto portaguida (doppio) - Part. Q10**

Application example  
 Esempio di applicazione

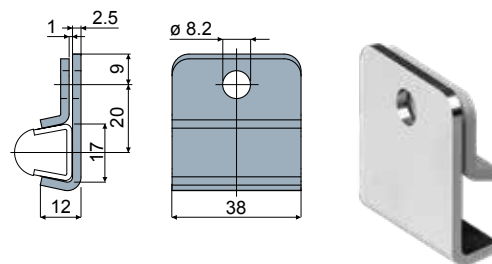
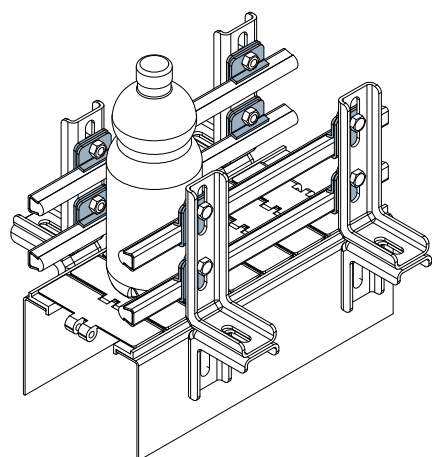


Type/Tipo	Code/Codice
Q10	CPA00205

- UK MATERIALS:** Clamp made of stainless steel AISI 304.
- UK FEATURES:** With this item it is possible to use thickness 1,5 and 2 mm guides: Part. T53, T54, T77, Q18, Q19, Q20, Q46, Q69, Q85, C14.
- IT MATERIALI:** Morsetto in acciaio inox AISI 304.
- IT CARATTERISTICHE:** Il particolare consente l'utilizzo di guide con spessore 1,5 e 2 mm: Part. T53, T54, T77, Q18, Q19, Q20, Q46, Q69, Q85, C14.

**Guide rail clamp - Part. Q11**  
**Morsetto portaguida - Part. Q11**

Application example  
 Esempio di applicazione

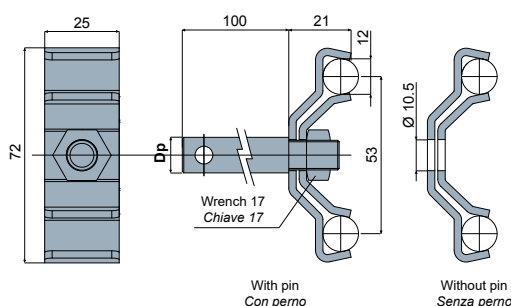
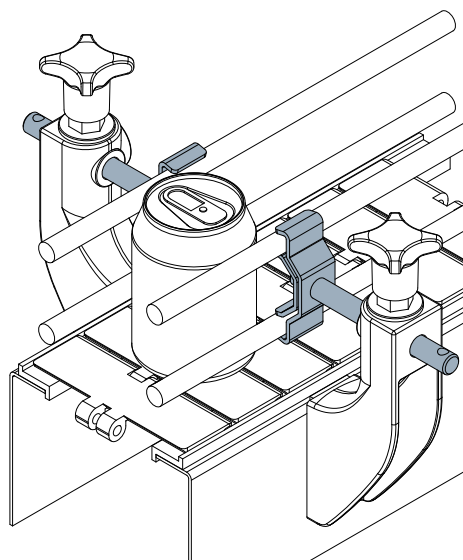


Type/Tipo	Code/Codice
Q11	CPA00206

- UK MATERIALS:** Clamp made of stainless steel AISI 304.
- UK FEATURES:** With this item it is possible to use thickness 1,5 and 2 mm guides: Part. T53, T54, T77, Q18, Q19, Q20, Q46, Q69, Q85, C14.
- IT MATERIALI:** Morsetto in acciaio inox AISI 304.
- IT CARATTERISTICHE:** Il particolare consente l'utilizzo di guide con spessore 1,5 e 2 mm: Part. T53, T54, T77, Q18, Q19, Q20, Q46, Q69, Q85, C14.

**Guide rail clamp (for round rails) - Part. Q05**  
**Morsetto portaguida (per guide tonde) - Part. Q05**

Application example  
 Esempio di applicazione



Dp Pin diameter Diametro perno (mm)	With pin Con perno		Without pin Senza perno	
	Type/Tipo	Code/Codice	Type/Tipo	Code/Codice
12	Q05A	CPA00207		
14	Q05B	CPA00208	Q05D	CPA00210
16	Q05C	CPA00209		

- UK MATERIALS:** Clamp, mounting plate, nut and threaded pin made of stainless steel AISI 304.
- UK FEATURES:** Supplied with or without pin.
- IT MATERIALI:** Corpo morsetto, perno filettato, piastrina di fissaggio e dado in acciaio inox AISI 304.
- IT CARATTERISTICHE:** Fornito con perno di sostegno oppure senza perno.